

Архангельск (8182)63-90-72
Астана (7172)727-132
Астрахань (8512)99-46-04
Барнаул (3852)73-04-60
Белгород (4722)40-23-64
Брянск (4832)59-03-52
Владивосток (423)249-28-31
Волгоград (844)278-03-48
Вологда (8172)26-41-59
Воронеж (473)204-51-73
Екатеринбург (343)384-55-89
Иваново (4932)77-34-06

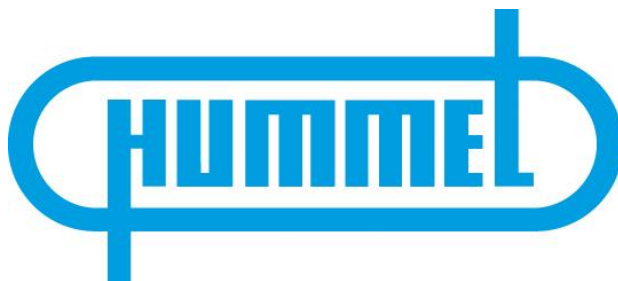
Ижевск (3412)26-03-58
Иркутск (395)279-98-46
Казань (843)206-01-48
Калининград (4012)72-03-81
Калуга (4842)92-23-67
Кемерово (3842)65-04-62
Киров (8332)68-02-04
Краснодар (861)203-40-90
Красноярск (391)204-63-61
Курск (4712)77-13-04
Липецк (4742)52-20-81
Киргизия (996)312-96-26-47

Магнитогорск (3519)55-03-13
Москва (495)268-04-70
Мурманск (8152)59-64-93
Набережные Челны (8552)20-53-41
Нижний Новгород (831)429-08-12
Новокузнецк (3843)20-46-81
Новосибирск (383)227-86-73
Омск (3812)21-46-40
Орел (4862)44-53-42
Оренбург (3532)37-68-04
Пенза (8412)22-31-16
Россия (495)268-04-70

Пермь (342)205-81-47
Ростов-на-Дону (863)308-18-15
Рязань (4912)46-61-64
Самара (846)206-03-16
Санкт-Петербург (812)309-46-40
Саратов (845)249-38-78
Севастополь (8692)22-31-93
Симферополь (3652)67-13-56
Смоленск (4812)29-41-54
Сочи (862)225-72-31
Ставрополь (8652)20-65-13
Казахстан (772)734-952-31

Сургут (3462)77-98-35
Тверь (4822)63-31-35
Томск (3822)98-41-53
Тула (4872)74-02-29
Тюмень (3452)66-21-18
Ульяновск (8422)24-23-59
Уфа (347)229-48-12
Хабаровск (4212)92-98-04
Челябинск (351)202-03-61
Череповец (8202)49-02-64
Ярославль (4852)69-52-93

www.hummel.nt-rt.ru || hma@nt-rt.ru



Технические характеристики на комлектующие и принадлежности для насосных групп

распределительные коллекторы, гидрострелки.

Насосные группы

HUMMEL распределительные коллекторы



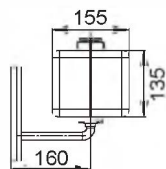
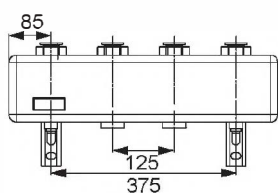
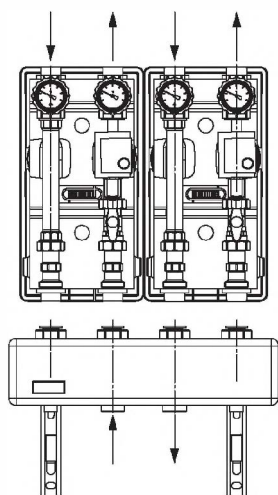
Принимайте во внимание монтажные указания производителей насосов.

// распределительный коллектор, загрунтованный черный, в изоляции

// штуцеры с фланцами с плоским уплотнением и накидными гайками для насосных групп G1 1/2 HP

// штуцеры для отвода к котлам (снизу по центру) G1 × HP с плоским уплотнением

// кронштейны со звукоизоляцией с оцинкованными консолями 160 мм (комплект из 2 шт.)



Исполнение	Артикул
2 контура	2 206 1000 02
3 контура	2 206 1000 03
4 контура	2 206 1000 04
5 контура	2 206 1000 05
6 контура	2 206 1000 06

Технические данные	
Соединение сверху	G1 1/2 HP
Соединение снизу	G1 1/2 HP
Межосевое расстояние	125 мм
Рабочая температура	макс. 110°C
Рабочее давление	макс. 4 бар
Пропускная способность	3,0 м³/ч
Мощность при t20K	70 KW

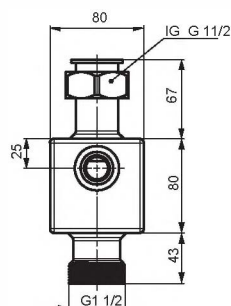
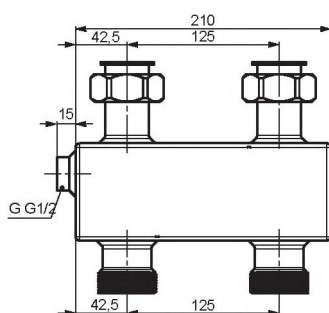
Материал	
Коллектор:	сталь
Корпус изоляции:	EPP
Кронштейны:	сталь

Гидрострелка



- // гидрострелка горизонтальная
- // проверена на давление и герматичност
- // для насосных групп и коллекторов HUMMEL
- // компактные габариты
- // изоляция согласно EnEv

Принимайте во внимание монтажные указания производителей насосов.



Исполнение	Артикул
	2 206 1500 10

Технические данные	
Аксиальное расстояние	125 мм
Контур отопления (сверху)	фланец насоса G 1 1/2 плоское
Контур котла (внизу)	G 1/ 1/2 плоское
Пропускная способность	3 куб. м /ч
Рабочая температура	до 110°C
Рабочее давление	4 бар

Материал	
Корпус	сталь
Гайки	сталь
Изоляция	EPP

Архангельск (8182)63-90-72
Астана (7172)727-132
Астрахань (8512)99-46-04
Барнаул (3852)73-04-60
Белгород (4722)40-23-64
Брянск (4832)59-03-52
Владивосток (423)249-28-31
Волгоград (844)278-03-48
Вологда (8172)26-41-59
Воронеж (473)204-51-73
Екатеринбург (343)384-55-89
Иваново (4932)77-34-06

Ижевск (3412)26-03-58
Иркутск (395)279-98-46
Казань (843)206-01-48
Калининград (4012)72-03-81
Калуга (4842)92-23-67
Кемерово (3842)65-04-62
Киров (8332)68-02-04
Краснодар (861)203-40-90
Красноярск (391)204-63-61
Курск (4712)77-13-04
Липецк (4742)52-20-81
Киргизия (996)312-96-26-47

Магнитогорск (3519)55-03-13
Москва (495)268-04-70
Мурманск (8152)59-64-93
Набережные Челны (8552)20-53-41
Нижний Новгород (831)429-08-12
Новокузнецк (3843)20-46-81
Новосибирск (383)227-86-73
Омск (3812)21-46-40
Орел (4862)44-53-42
Оренбург (3532)37-68-04
Пенза (8412)22-31-16
Россия (495)268-04-70

Пермь (342)205-81-47
Ростов-на-Дону (863)308-18-15
Рязань (4912)46-61-64
Самара (846)206-03-16
Санкт-Петербург (812)309-46-40
Саратов (845)249-38-78
Севастополь (8692)22-31-93
Симферополь (3652)67-13-56
Смоленск (4812)29-41-54
Сочи (862)225-72-31
Ставрополь (8652)20-65-13
Казахстан (772)734-952-31

Сургут (3462)77-98-35
Тверь (4822)63-31-35
Томск (3822)98-41-53
Тула (4872)74-02-29
Тюмень (3452)66-21-18
Ульяновск (8422)24-23-59
Уфа (347)229-48-12
Хабаровск (4212)92-98-04
Челябинск (351)202-03-61
Череповец (8202)49-02-64
Ярославль (4852)69-52-93

www.hummel.nt-rt.ru || hma@nt-rt.ru