

Архангельск (8182)63-90-72
Астана (7172)727-132
Астрахань (8512)99-46-04
Барнаул (3852)73-04-60
Белгород (4722)40-23-64
Брянск (4832)59-03-52
Владивосток (423)249-28-31
Волгоград (844)278-03-48
Вологда (8172)26-41-59
Воронеж (473)204-51-73
Екатеринбург (343)384-55-89
Иваново (4932)77-34-06

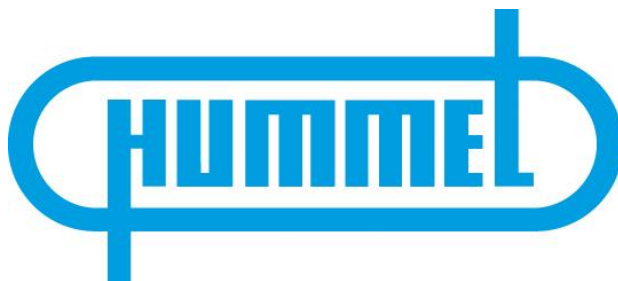
Ижевск (3412)26-03-58
Иркутск (395)279-98-46
Казань (843)206-01-48
Калининград (4012)72-03-81
Калуга (4842)92-23-67
Кемерово (3842)65-04-62
Киров (8332)68-02-04
Краснодар (861)203-40-90
Красноярск (391)204-63-61
Курск (4712)77-13-04
Липецк (4742)52-20-81
Киргизия (996)312-96-26-47

Магнитогорск (3519)55-03-13
Москва (495)268-04-70
Мурманск (8152)59-64-93
Набережные Челны (8552)20-53-41
Нижний Новгород (831)429-08-12
Новокузнецк (3843)20-46-81
Новосибирск (383)227-86-73
Омск (3812)21-46-40
Орел (4862)44-53-42
Оренбург (3532)37-68-04
Пенза (8412)22-31-16
Россия (495)268-04-70

Пермь (342)205-81-47
Ростов-на-Дону (863)308-18-15
Рязань (4912)46-61-64
Самара (846)206-03-16
Санкт-Петербург (812)309-46-40
Саратов (845)249-38-78
Севастополь (8692)22-31-93
Симферополь (3652)67-13-56
Смоленск (4812)29-41-54
Сочи (862)225-72-31
Ставрополь (8652)20-65-13
Казахстан (772)734-952-31

Сургут (3462)77-98-35
Тверь (4822)63-31-35
Томск (3822)98-41-53
Тула (4872)74-02-29
Тюмень (3452)66-21-18
Ульяновск (8422)24-23-59
Уфа (347)229-48-12
Хабаровск (4212)92-98-04
Челябинск (351)202-03-61
Череповец (8202)49-02-64
Ярославль (4852)69-52-93

www.hummel.nt-rt.ru || hma@nt-rt.ru

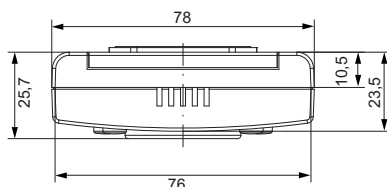
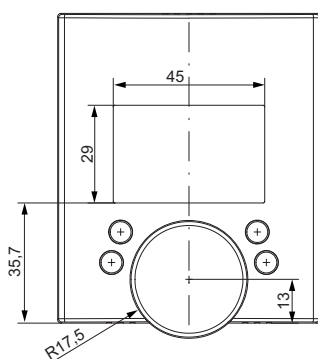


**Технические характеристики на
комплектующие для термостатической
арматуры и запорных вентилей**

Настенный радиотермостат



- настенный радиотермостат для электронного радиотермореглятора
- возможность работы любого количества сервоприводов в пределах помещения (30 м)
- возможность выбора настроек на день или неделю
- до 7 температурных режимов в день
- функции « в отпуске», «в гостях»
- защита от детей
- простое обслуживание поворотом настроечного круглого диска
- большой дисплей
- не требует электричества (работа от батареек)

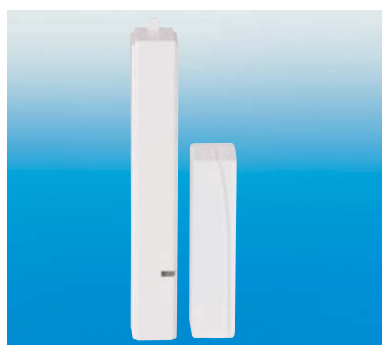


Исполнение	Артикул
белый	2 909 0004 99
Технические данные	
Напряжение питания:	3V
Макс. Энергопотребление:	30 mA
Батареи:	2 Mignon-/AA/LR 6
Срок службы батарей:	до 2 лет
Дальность приема:	до 30 м
Размер дисплея (Ш x В):	LCD, 45,6 x 29,6 мм
Габариты:	до 76 x 101 x 26 мм (Ш x В x Г)

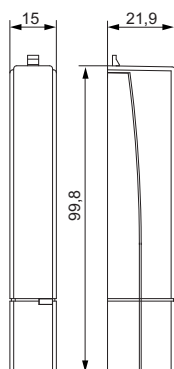
Материал
Корпус:



Датчик на окно



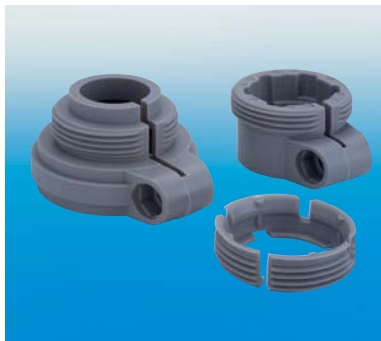
- радиодатчик на окно для электронного радиотермореглятора
- простой монтаж винтами или с помощью клея
- работа от батареек (2 x Micro/LR03/AA)
- отображение передачи сигналов через LED
- возможность исполнения многих настроек сервопривода
- дальность приема до 30 м



Исполнение	Артикул
белый	2 909 0002 99
Материал Корпус:	PA

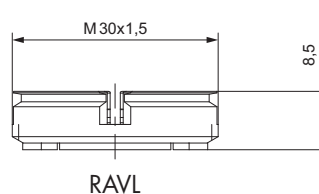
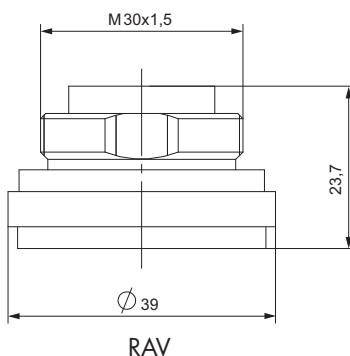
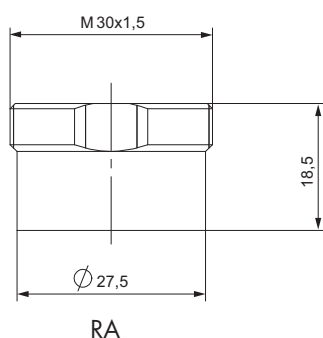


Адаптер для радиаторных термоклапанов

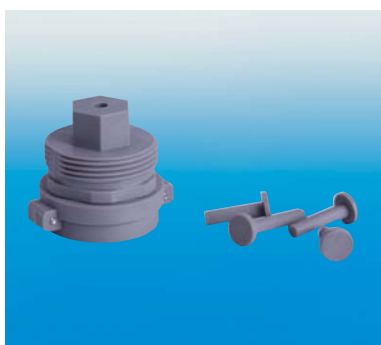


■ Для клапанов Danfoss типов RA, RAV, RAVL для резьбы на встроенном радиаторном клапане M30 x 1,5, из пластика

Исполнение	Артикул
Адаптер	2 909 0005 98
Материал Корпус:	РА



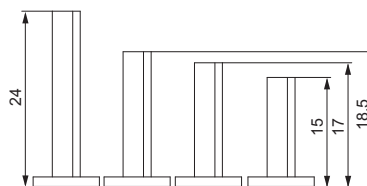
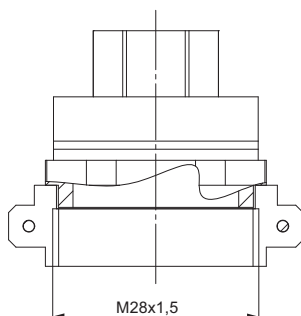
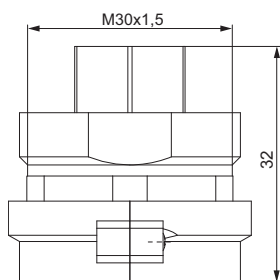
Адаптер для встроенных термоклапанов



■ для клапанов M28*1.5 мм на подключение клапанов под M30*1,5 мм, пластик
 ■ подходят к клапанам Herz, Comap, Markaryd, TA, mMA, Remagg, SAM, Slovarm

Другие адаптеры по запросу.

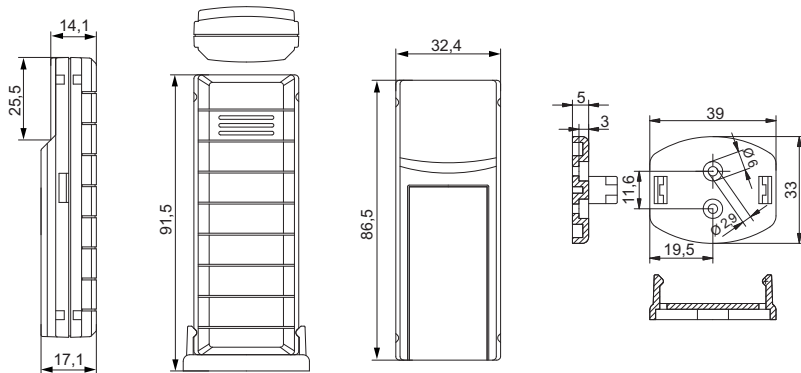
Исполнение	Артикул
Адаптер	2 909 0005 99
Материал Корпус:	РА



Выносной радиодатчик температуры



- выносной радиодатчик температуры, белый
- для настенного радиотермостата



Исполнение	Артикул
белый	2 909 0006 99

Технические данные

Напряжение питания:	3V
Батареи:	2 LR6 03/AAA
Дальность приема (в поле):	ок. 30 м
Радиочастота:	868,3 MHz

Материал

Корпус:

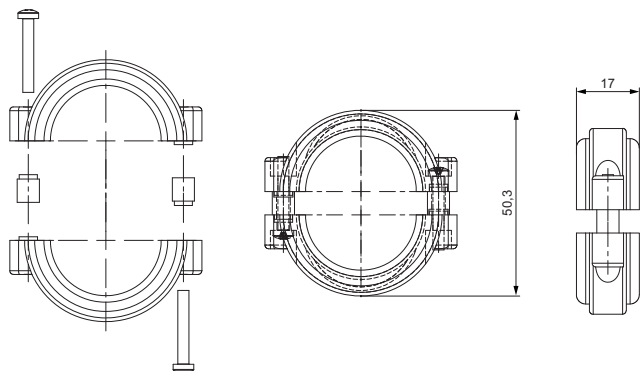
РА



Защита от краж



- защита от краж, белая
- Для электронного радиотермостата



Исполнение	Артикул
белый	2 909 0007 99

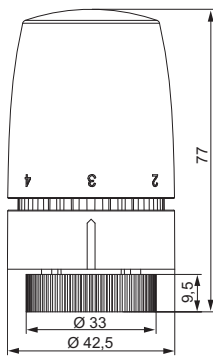
Материал

Корпус:

РА



Термоголовка М 30 x 1,5 мм



- соединительная резьба М 30*1,5 мм
- с нулевым положением
- с жидкостным чувствительным элементом
- с ограничением температуры

белый

2 907 0001 90

Технические данные

диапазон регулирования	8 – 28 °С
диапазон настроек	1 – 5
защита от замерзания	Да
значение 3	20 °С
гистерезис	0.20 К
влияние температуры воды	0.72 К
влияние колебаний давления	0.38 К
время закрытия	≈ 18 мин
макс. t чувствительного элемента	50 °С

Установка температуры

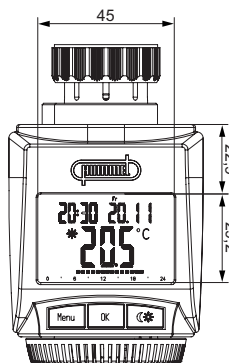
Значения 1–5	– ограничения соответственно температурным значениям (1-5)
Значения *	– Защита от замерзания
Значения 0	– отопительный прибор полностью закрыт

Материал

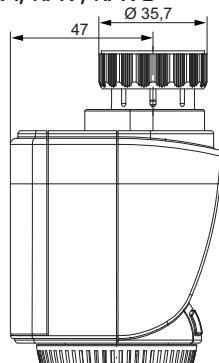
Термоголовка: ABS/PA
Гайка: Латунь с покрытием



Радиоуправляемый терморегулятор



- электронный терморегулятор для монтажа непосредственно на отопительный прибор
- для всех наиболее распространенных типов соединений (М 30 x 1,5 мм и Danfoss)
- программирование на 24 ч и всю неделю
- распознавание открытия/закрытия окна
- функция «в отпуске»
- простой монтаж и управление
- включая адапторы для Danfoss RA, RAV, RAVL



Исполнение

Радиоуправляемый терморегулятор

Артикул

2 909 0000 90

Технические данные

Напряжение питания:	3 V
Макс. Энергопотребление:	100 mA
Батареи:	2 Mignon-/AA/LR 6
Срок службы батарей:	до 2 лет
Корпус (Ш x В x Г): (с фланцевым соединением)	99 x 64 x 70 мм
Размер дисплея (Ш x В):	45 x 32 мм
Частота приема:	868,30 MHz

Материал

Корпус/гайка:

PA



Архангельск (8182)63-90-72
Астана (7172)727-132
Астрахань (8512)99-46-04
Барнаул (3852)73-04-60
Белгород (4722)40-23-64
Брянск (4832)59-03-52
Владивосток (423)249-28-31
Волгоград (844)278-03-48
Вологда (8172)26-41-59
Воронеж (473)204-51-73
Екатеринбург (343)384-55-89
Иваново (4932)77-34-06

Ижевск (3412)26-03-58
Иркутск (395)279-98-46
Казань (843)206-01-48
Калининград (4012)72-03-81
Калуга (4842)92-23-67
Кемерово (3842)65-04-62
Киров (8332)68-02-04
Краснодар (861)203-40-90
Красноярск (391)204-63-61
Курск (4712)77-13-04
Липецк (4742)52-20-81
Киргизия (996)312-96-26-47

Магнитогорск (3519)55-03-13
Москва (495)268-04-70
Мурманск (8152)59-64-93
Набережные Челны (8552)20-53-41
Нижний Новгород (831)429-08-12
Новокузнецк (3843)20-46-81
Новосибирск (383)227-86-73
Омск (3812)21-46-40
Орел (4862)44-53-42
Оренбург (3532)37-68-04
Пенза (8412)22-31-16
Россия (495)268-04-70

Пермь (342)205-81-47
Ростов-на-Дону (863)308-18-15
Рязань (4912)46-61-64
Самара (846)206-03-16
Санкт-Петербург (812)309-46-40
Саратов (845)249-38-78
Севастополь (8692)22-31-93
Симферополь (3652)67-13-56
Смоленск (4812)29-41-54
Сочи (862)225-72-31
Ставрополь (8652)20-65-13
Казахстан (772)734-952-31

Сургут (3462)77-98-35
Тверь (4822)63-31-35
Томск (3822)98-41-53
Тула (4872)74-02-29
Тюмень (3452)66-21-18
Ульяновск (8422)24-23-59
Уфа (347)229-48-12
Хабаровск (4212)92-98-04
Челябинск (351)202-03-61
Череповец (8202)49-02-64
Ярославль (4852)69-52-93

www.hummel.nt-rt.ru || hma@nt-rt.ru