

Архангельск (8182)63-90-72
Астана (7172)727-132
Астрахань (8512)99-46-04
Барнаул (3852)73-04-60
Белгород (4722)40-23-64
Брянск (4832)59-03-52
Владивосток (423)249-28-31
Волгоград (844)278-03-48
Вологда (8172)26-41-59
Воронеж (473)204-51-73
Екатеринбург (343)384-55-89
Иваново (4932)77-34-06

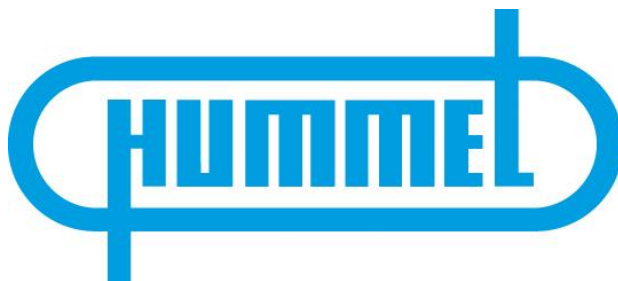
Ижевск (3412)26-03-58
Иркутск (395)279-98-46
Казань (843)206-01-48
Калининград (4012)72-03-81
Калуга (4842)92-23-67
Кемерово (3842)65-04-62
Киров (8332)68-02-04
Краснодар (861)203-40-90
Красноярск (391)204-63-61
Курск (4712)77-13-04
Липецк (4742)52-20-81
Киргизия (996)312-96-26-47

Магнитогорск (3519)55-03-13
Москва (495)268-04-70
Мурманск (8152)59-64-93
Набережные Челны (8552)20-53-41
Нижний Новгород (831)429-08-12
Новокузнецк (3843)20-46-81
Новосибирск (383)227-86-73
Омск (3812)21-46-40
Орел (4862)44-53-42
Оренбург (3532)37-68-04
Пенза (8412)22-31-16
Россия (495)268-04-70

Пермь (342)205-81-47
Ростов-на-Дону (863)308-18-15
Рязань (4912)46-61-64
Самара (846)206-03-16
Санкт-Петербург (812)309-46-40
Саратов (845)249-38-78
Севастополь (8692)22-31-93
Симферополь (3652)67-13-56
Смоленск (4812)29-41-54
Сочи (862)225-72-31
Ставрополь (8652)20-65-13
Казахстан (772)734-952-31

Сургут (3462)77-98-35
Тверь (4822)63-31-35
Томск (3822)98-41-53
Тула (4872)74-02-29
Тюмень (3452)66-21-18
Ульяновск (8422)24-23-59
Уфа (347)229-48-12
Хабаровск (4212)92-98-04
Челябинск (351)202-03-61
Череповец (8202)49-02-64
Ярославль (4852)69-52-93

www.hummel.nt-rt.ru || hma@nt-rt.ru



Технические характеристики на аксессуары для отопления и водоснабжения

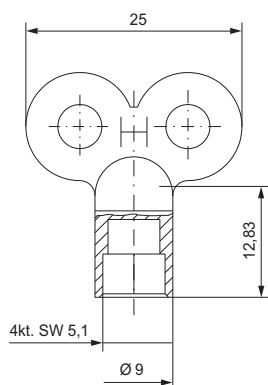
ключики, шланги сброса, декоративные розетки, конусные вставки, ниппели, инструмент (монтажное кольцо, монтажные ключи), уплотнения и штуцеры, наконечники кранов, колпачки, запасные части (расходомеры, вентильные вставки с ниппелем, защитные колпачки к термовентильям), O-Ring уплотнения под евроконус, уплотнения к арматуре.

Ключики

Ключ для удаления воздуха



- // четырехгранник 5 мм
- // металлический
- // знак изготовителя



Исполнение	Артикул
стандарт	2 400 0500 05
позолота	2 400 0600 05
хром	2 400 0700 05

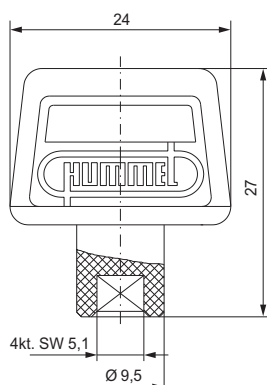
Материал

Корпус: Литье цинкового сплава

Ключ для удаления воздуха



- // четырехгранник 5 мм
- // знак изготовителя
- // пластиковый
- // другие цвета и лого по запросу



Исполнение	Артикул
синий, лого HUMMEL	2 410 0500 11

Материал

Корпус: РА

Шланги/ декоративные розетки

Шланги сброса воздуха и воды



- // для вентиля для удаления воздуха и слива с переходником для шланга
- // стандартная длина мин. 1 м

Исполнение	Артикул
6 x 1 мм (удаление воздуха)	2 405 0400 19
14 x 2 мм (слив)	2 405 0401 19

Материал

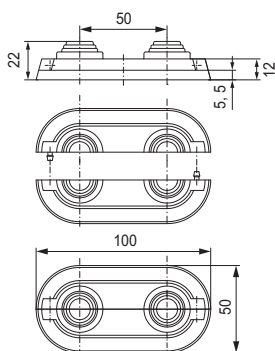
шланга: PVC

Двойные розетки



- // для узлов подключения
- // возможность нарезки для различных диаметров тру
- // расстояние между осями 50 мм
- // Другие цвета по запросу
- // из пластика

Исполнение	Артикул
12/15/18/20 мм белый	2 612 5000 11
14/16/17/20 мм белый	2 612 5001 11
блестящий хром	2 612 5000 02
матовый никель (NC)	2 612 5000 60
матовый хром (MC)	2 612 5000 80
12/15/18/20 мм RAL 9005 черный	2 612 5090 05
12/15/18/20 мм RAL 7016 антрацит	2 612 5070 16

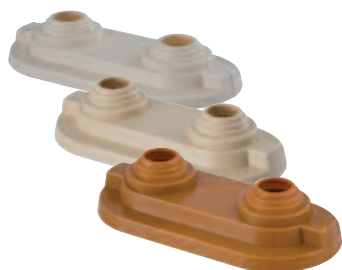


Материал

Корпус: ABS

Декоративные розетки

Двойная розетка, тонированная «под дерево»

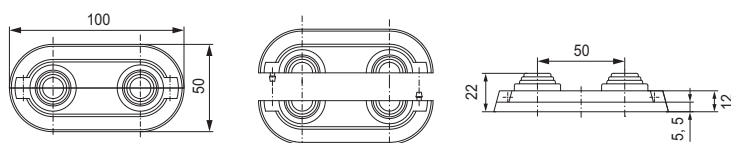


- // для узлов подключения
- // из пластика различных тонов
- // возможность среза для различных диаметров труб 12, 15, 18, 20 мм
- // расстояние между осями 50 мм

Исполнение	Артикул
цвет слоновая кость RAL 1015 (клен, береза)	2 612 5000 03
цвет бежевый RAL 1001 (бук)	2 612 5000 04
цвет коричневый (охра) RAL 8001 (грецкий орех)	2 612 5000 05

Материал

Корпус: ABS



Универсальная розетка-крышка «четверная»

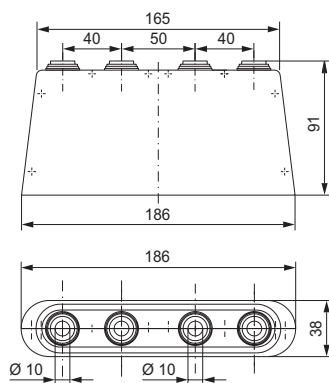


- // для 4-ного трубного подключения
- // белый пластик
- // возможность среза для различных диаметров труб
- // расстояние между осями 40–50–40 мм

Исполнение Ø трубы	Артикул
12 – 20 мм	2 612 4050 11

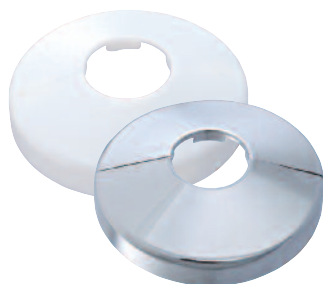
Материал

Корпус: ABS

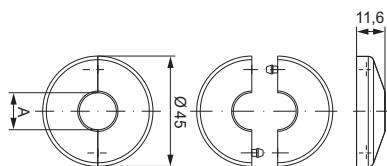


Декоративные розетки / конусные вставки

Розетка-крышка



- // для одиночных соединений
- // пластик
- // Другие размеры и цвета – по запросу



Исполнение A	Farbe	Artikelnummer
15 мм	белый	2 613 5000 90
15 мм	блестящий хром	2 613 5000 02
15 мм	слоновая кость RAL 1015 (к цветам клен, береза)	2 613 5000 03
15 мм	беж RAL 1001 (подходит к цвету бук)	2 613 5000 04
15 мм	коричневый RAL 8001 (подходит к цвету орех, венге)	2 613 5000 05
15 мм	матовый хром	2 613 5000 60
15 мм	матовый никель	2 613 5000 80
16 мм	белый	2 613 5001 90
16 мм	блестящий хром	2 613 5001 02

Материал

Корпус: ABS

Конусные вставки

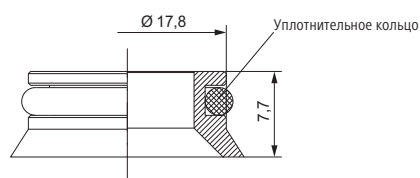


- // для арматуры HUMMEL серий Basis, BasisPLUS, Designtechник с плоским уплотнением
- // евроконус-совместимый

Исполнение	Артикул
100 конусные вставки	2 855 3401 00

Материал

Корпус: PA
Уплотнение: EPDM



Ниппели

Переходной ниппель

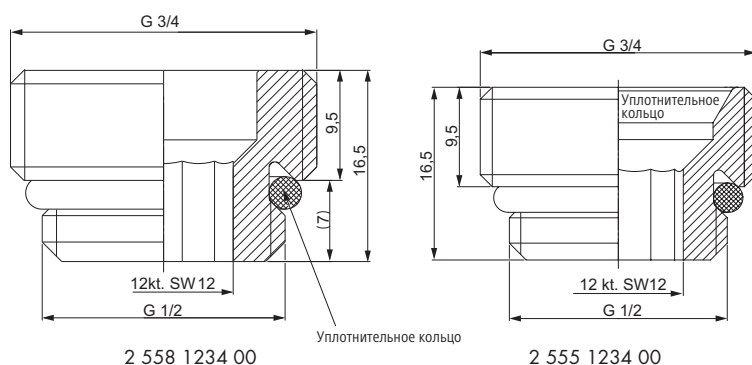


- // только для арматуры HUMMEL
- // с уплотнением в виде кольца
- // полированная латунь

Исполнение	Артикул
G 1/2 x G 3/4 плоский	2 558 1234 00
G 1/2 x G 3/4 под евроконус	2 555 1234 00

Материал

Корпус:	полированная латунь
Уплотнение:	EPDM



Переходной ниппель

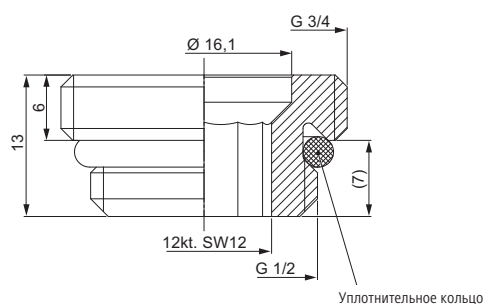


- // только для HUMMEL Design-technik
- // с уплотнением в виде кольца
- // никелированная латунь

Исполнение	Артикул
G 1/2 x G 3/4	2 558 1234 01

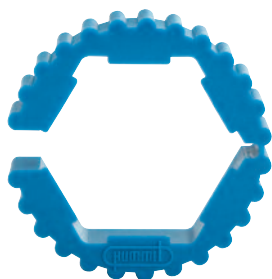
Материал

Корпус:	никелированная латунь
Уплотнение:	EPDM



Инструмент

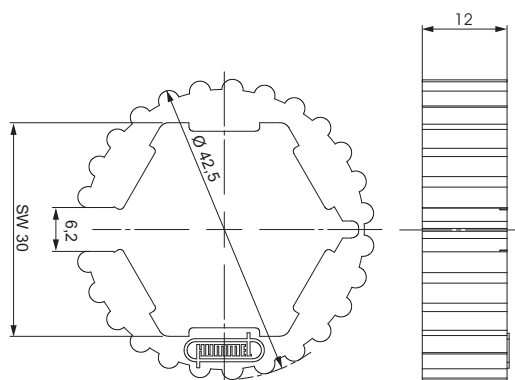
Монтажное кольцо



- // монтажное кольцо для накидных гаек SW 30 для обжима, демонтажа, затягивания
- // защищает поверхности от повреждений

Исполнение	Артикул
	2 900 0380 03

Материал	
Корпус:	РА



Монтажный ключ



- // с ограничением на усилие затяжки 40 Нм
- // стальное исполнение с эргономичной ручкой с грифом из пластика

Исполнение	Артикул
SW 30	2 900 0302 03
SW 26	2 900 0303 03

Материал	
Корпус:	ABS

Уплотнения



// для наконечника шланга G 3/4
FE-крана

Исполнение	Артикул
	2 947 0002 11

Технические данные

Рабочая температура:	до 90 °C
Рабочее давление:	10 бар

Материал

Уплотнение:	EPDM
-------------	------

Наконечник для шланга (штуцер)

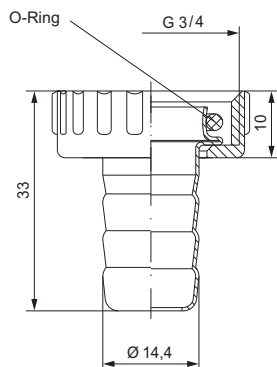


// для SFE-крана HUMMEL
// уплотнение в форме кольца
круглого сечения
// из металла
// для шланга размером 1/2

Исполнение	Артикул
G 3/4	2 730 3412 03

Материал

Втулка / Накидн. гайка:	полированная латунь
Уплотнение:	EPDM



Колпачок

Колпачок



- // для FE-шаровых кранов HUMMEL
- // для шарового крана при отсутствии колпачка шланга
- // никелированная латунь

Исполнение	Артикул
G 3/4	2 947 0001 01

Материал	
Корпус:	никелированная латунь

Набор колпачков

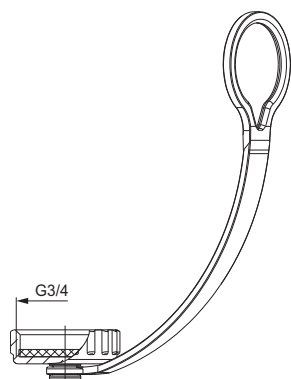


- // для шаровых кранов типов FE и SFE в исполнении из стали
- // никелированная латунь

Исполнение	Артикул
G 3/4	2 810 0279 13

Технические данные	
Рабочая температура:	до 90 °C
Рабочее давление:	10 бар

Материал	
Корпус:	никелированная латунь
Уплотнение:	EPDM
Halteschlaufe:	PA



запасные части



Уплотнения к арматуре:
 узел для 2-х трубных систем
 узел для 1-трубных систем
 узел с функцией слива
 перекрестный узел
 TBBlock

Арт. № DAD5-70B004



O-Ring уплотнения под евроконус:
 к одиночным соединениям
 к эксцентрикам
 к Y-соединениям

Арт. № TAX3-7G1620



Защитные колпачки к термовентильям:
 М30 х 1,5 белые

Арт. № DAK1-1MB30A



Вентильные вставки:
 для стандартных термовентилей
 и серии Designtechnik

Арт. № DAT1-CVS13A

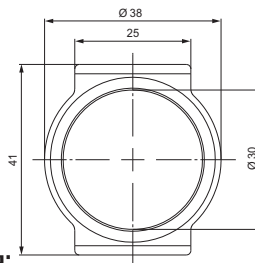


Вентильные вставки:
 Designtechnik
 Designtechnik на подачу/обратную линию

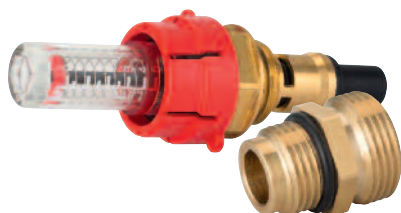
Арт. № DAT1-CVS12A
 Арт. № DAT1-CVS12B



**Вентильная вставка:
 с ниппелем**
 для коллекторов
 с таким срезом:



Арт. № DAT1-HKV200



**Расходомеры, включая:
 с ниппелем**

Арт. № DAT1-HKV100

Архангельск (8182)63-90-72
Астана (7172)727-132
Астрахань (8512)99-46-04
Барнаул (3852)73-04-60
Белгород (4722)40-23-64
Брянск (4832)59-03-52
Владивосток (423)249-28-31
Волгоград (844)278-03-48
Вологда (8172)26-41-59
Воронеж (473)204-51-73
Екатеринбург (343)384-55-89
Иваново (4932)77-34-06

Ижевск (3412)26-03-58
Иркутск (395)279-98-46
Казань (843)206-01-48
Калининград (4012)72-03-81
Калуга (4842)92-23-67
Кемерово (3842)65-04-62
Киров (8332)68-02-04
Краснодар (861)203-40-90
Красноярск (391)204-63-61
Курск (4712)77-13-04
Липецк (4742)52-20-81
Киргизия (996)312-96-26-47

Магнитогорск (3519)55-03-13
Москва (495)268-04-70
Мурманск (8152)59-64-93
Набережные Челны (8552)20-53-41
Нижний Новгород (831)429-08-12
Новокузнецк (3843)20-46-81
Новосибирск (383)227-86-73
Омск (3812)21-46-40
Орел (4862)44-53-42
Оренбург (3532)37-68-04
Пенза (8412)22-31-16
Россия (495)268-04-70

Пермь (342)205-81-47
Ростов-на-Дону (863)308-18-15
Рязань (4912)46-61-64
Самара (846)206-03-16
Санкт-Петербург (812)309-46-40
Саратов (845)249-38-78
Севастополь (8692)22-31-93
Симферополь (3652)67-13-56
Смоленск (4812)29-41-54
Сочи (862)225-72-31
Ставрополь (8652)20-65-13
Казахстан (772)734-952-31

Сургут (3462)77-98-35
Тверь (4822)63-31-35
Томск (3822)98-41-53
Тула (4872)74-02-29
Тюмень (3452)66-21-18
Ульяновск (8422)24-23-59
Уфа (347)229-48-12
Хабаровск (4212)92-98-04
Челябинск (351)202-03-61
Череповец (8202)49-02-64
Ярославль (4852)69-52-93

www.hummel.nt-rt.ru || hma@nt-rt.ru