

Архангельск (8182)63-90-72
Астана (7172)727-132
Астрахань (8512)99-46-04
Барнаул (3852)73-04-60
Белгород (4722)40-23-64
Брянск (4832)59-03-52
Владивосток (423)249-28-31
Волгоград (844)278-03-48
Вологда (8172)26-41-59
Воронеж (473)204-51-73
Екатеринбург (343)384-55-89
Иваново (4932)77-34-06

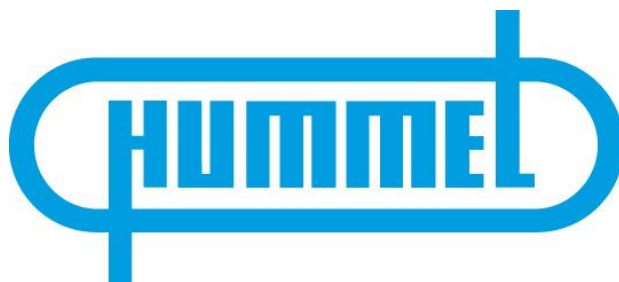
Ижевск (3412)26-03-58
Иркутск (395)279-98-46
Казань (843)206-01-48
Калининград (4012)72-03-81
Калуга (4842)92-23-67
Кемерово (3842)65-04-62
Киров (8332)68-02-04
Краснодар (861)203-40-90
Красноярск (391)204-63-61
Курск (4712)77-13-04
Липецк (4742)52-20-81
Киргизия (996)312-96-26-47

Магнитогорск (3519)55-03-13
Москва (495)268-04-70
Мурманск (8152)59-64-93
Набережные Челны (8552)20-53-41
Нижний Новгород (831)429-08-12
Новокузнецк (3843)20-46-81
Новосибирск (383)227-86-73
Омск (3812)21-46-40
Орел (4862)44-53-42
Оренбург (3532)37-68-04
Пенза (8412)22-31-16
Россия (495)268-04-70

Пермь (342)205-81-47
Ростов-на-Дону (863)308-18-15
Рязань (4912)46-61-64
Самара (846)206-03-16
Санкт-Петербург (812)309-46-40
Саратов (845)249-38-78
Севастополь (8692)22-31-93
Симферополь (3652)67-13-56
Смоленск (4812)29-41-54
Сочи (862)225-72-31
Ставрополь (8652)20-65-13
Казахстан (772)734-952-31

Сургут (3462)77-98-35
Тверь (4822)63-31-35
Томск (3822)98-41-53
Тула (4872)74-02-29
Тюмень (3452)66-21-18
Ульяновск (8422)24-23-59
Уфа (347)229-48-12
Хабаровск (4212)92-98-04
Челябинск (351)202-03-61
Череповец (8202)49-02-64
Ярославль (4852)69-52-93

www.hummel.nt-rt.ru || hma@nt-rt.ru



Технические характеристики на корпуса для промышленного применения

Модели	
Корпуса для промышленного применения	Серия 11 - Solar PLUS Корпуса из PC
	Серия 12 – средние корпуса из PC или ABS
	Серия 14 – настенные корпуса из PC
	Серия 17 – корпуса из сложного полиэфира
	Серия 19 – Корпуса из высококачественной стали
	Серия 11 – малые корпуса из PC или ABS
	Серия 13 – большие корпуса из PC или ABS
	Серия 15 – корпуса из алюминия
	Серия 18 – Корпуса из стали

Серия 11 – Solar PLUS Корпуса из PC

▶ 13



Серия 12 – средние корпуса из PC или ABS

▶ 27



Серия 14 – настенные корпуса из PC

▶ 53



Серия 17 – корпуса из сложного полиэфира

▶ 79



**Серия 19 –
Корпуса из высококачественной стали**

▶ 99



Серия 11 – малые корпуса из PC или ABS

▶ 15



Серия 13 – большие корпуса из PC или ABS

▶ 39



Серия 15 – корпуса из алюминия

▶ 65



Серия 18 – Корпуса из стали

▶ 87



Solar^{PLUS} Корпуса из поликарбоната

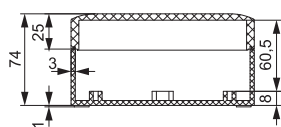
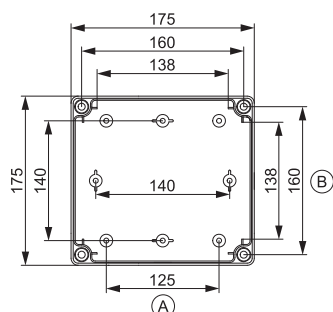
Этот корпус из высококачественного поликарбоната с вентиляционным отверстием и прозрачной крышкой, защищающей от ультрафиолета, идеален для применения в фотоэлектрических установках и других местах, где необходимо исключить влияние окружающей среды. Электронные компоненты и области подключения, такие как выводы генератора, термовыключателя, модули защиты от перенапряжений и электронные печатные платы, либо другие специфические комбинации будут превосходно защищены в таком корпусе (IP66/67).

Конформность	
Корпуса из поликарбоната:	
Технические данные	
Класс защиты EN 60529	IP 66/67
Ударная прочность EN 62262	PC: IK 08/IK 08 (+35°C/-25°C)
Диапазон температур	PC: -40°C...+80°C
Воспламеняемость	PC: UL746C 5V (V-2)
Материал	
Нижняя часть	Поликарбонат, усиленный стекловолокном
Прозрачная крышка	Поликарбонат
Винты для крепления крышки	Полиамид, усиленный стекловолокном
Уплотнение	PUR (Полиуретан)
Стандартный цвет	
Нижняя часть	Серый RAL 7035
Крышка	Дымчатая, прозрачная



Серия 10 – Solar^{PLUS} Корпуса из поликарбоната

175 x 175 x 75 мм



Поликарбонат

№ артикула

Дымчато-серая крышка, метрические размеры
 А: 8 x M16, 1 x M12 3.100.0664.57
 С: 8 x M16, 1 x M12 вмонтирован элемент выравнивания давления

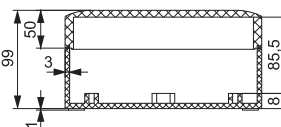
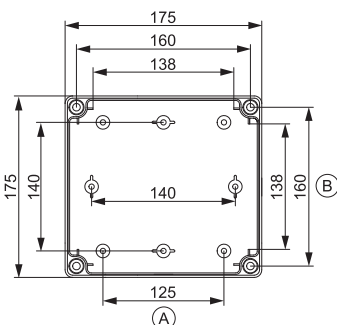
Соответствующие комплектующие № артикула

Монтажная панель, гальванизированная, сталь толщиной 1,5 мм 3.120.0560.69

DIN-шина, DIN 35 3.120.0561.13



175 x 175 x 100 мм



Поликарбонат

№ артикула

Дымчато-серая крышка, метрические размеры
 А: 8 x M16, 1 x M12 3.100.0664.64
 С: 8 x M16, 1 x M12 вмонтирован элемент выравнивания давления

Соответствующие комплектующие № артикула

Монтажная панель, гальванизированная, сталь толщиной 1,5 мм 3.120.0560.69

DIN-шина, DIN 35 3.120.0561.13



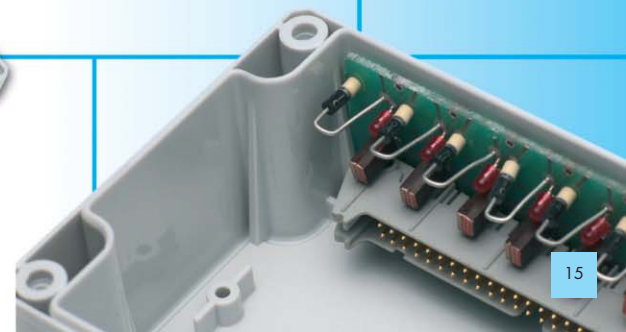
Корпуса из PC или ABS

Серия 11 с гладкими боковыми стенками

Изготовлены из высококачественных термопластов, поликарбоната или ABS. Эти корпуса предназначены для OEM-применений (original equipment manufacturing) например, для защиты электронных и пневматических компонентов.

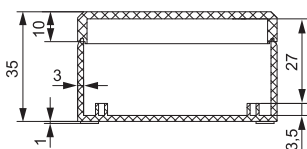
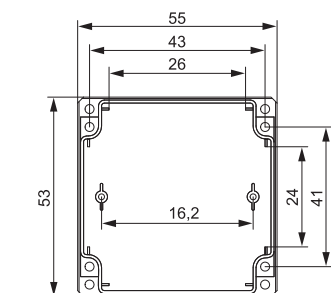


Конформность	
Корпуса из поликарбоната:	
Корпуса из ABS:	
Технические данные	
Класс защиты EN 60529	IP 66/67
Ударная прочность EN 62262	PC: IK 08 (+35 °C... -25 °C) ABS: IK 07 (+35 °C) IK 06 (-25 °C)
Диапазон температур	PC: -40 °C...+80 °C ABS: -40 °C...+60 °C
Воспламеняемость	PC: UL746C 5V ABS: UL94HB
Материал	
Нижняя часть	ABS или поликарбонат, усиленный стекловолокном
Крышка	ABS или поликарбонат
Прозрачная крышка	поликарбонат
Винты для крепления крышки	нержавеющая сталь
Уплотнение	Стандартный цвет
PUR (пенополиуретан)	
Нижняя часть	Серый RAL 7035
Крышка	Серый, RAL 7035 или прозрачная



Серия 11 – корпуса из PC или ABS

53 x 55 x 36 мм



Поликарбонат

№ артикула

серая крышка

3.110.0500.05

прозрачная крышка*

3.110.0500.12

ABS

№ артикула

серая крышка

3.110.0500.29

прозрачная крышка*

3.110.0500.36

Соответствующие комплектующие № артикула

DIN-шина, DIN 15

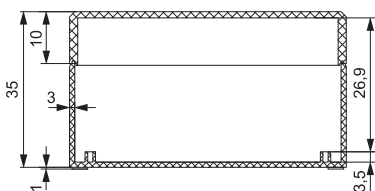
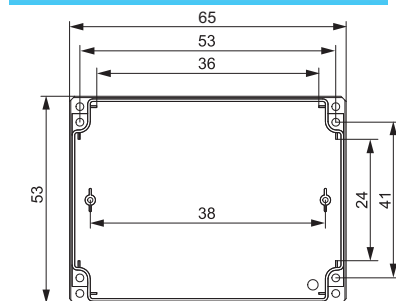
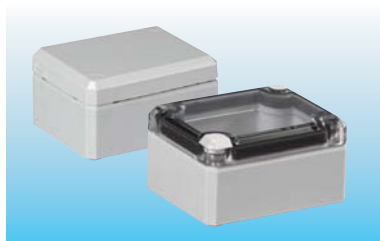
3.110.0509.37



В объем поставки включены винты для крышек и монтажные винты, а также заглушки для крышек.

*Прозрачные крышки всегда из поликарбоната

53 x 65 x 36 мм



Поликарбонат

№ артикула

серая крышка

3.110.0500.43

прозрачная крышка*

3.110.0500.50

ABS

№ артикула

серая крышка

3.110.0500.67

прозрачная крышка*

3.110.0500.74

Соответствующие комплектующие № артикула

DIN-шина, DIN 15

3.110.0509.44

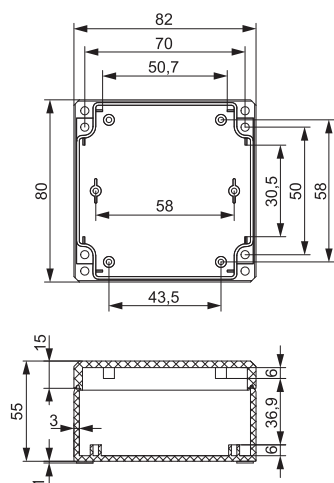


В объем поставки включены винты для крышек и монтажные винты, а также заглушки для крышек.

*Прозрачные крышки всегда из поликарбоната

Серия 11 – корпуса из PC или ABS

80 x 82 x 56 мм



Поликарбонат № артикула

серая крышка 3.110.0500.81

прозрачная крышка* 3.110.0500.98

ABS № артикула

серая крышка 3.110.0501.04

прозрачная крышка* 3.110.0501.11

Соответствующие комплектующие № артикула

Монтажная панель, гальванизированная сталь толщиной 1,5 мм 3.110.0508.21

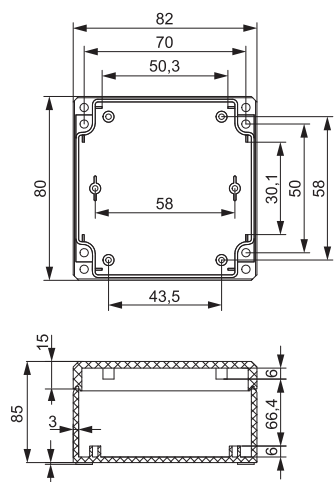
DIN-шина, DIN 15 3.110.0509.51

DIN-шина, DIN 35 3.110.0509.68



В объем поставки включены винты для крышек и монтажные винты, а также заглушки для крышек.
*Прозрачные крышки всегда из поликарбоната

80 x 82 x 86 мм



Поликарбонат № артикула

серая крышка 3.110.0501.28

прозрачная крышка* 3.110.0501.35

ABS № артикула

серая крышка 3.110.0501.42

прозрачная крышка* 3.110.0501.59

Соответствующие комплектующие № артикула

Монтажная панель, гальванизированная сталь толщиной 1,5 мм 3.110.0508.21

DIN-шина, DIN 15 3.110.0509.51

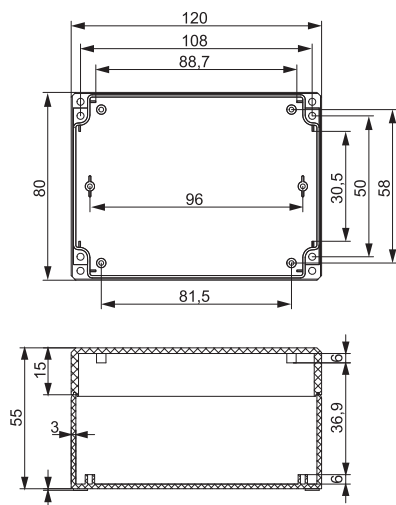
DIN-шина, DIN 35 3.110.0509.68



В объем поставки включены винты для крышек и монтажные винты, а также заглушки для крышек.
*Прозрачные крышки всегда из поликарбоната

Серия 11 – корпуса из PC или ABS

80 x 120 x 56 мм



Поликарбонат

№ артикула

серая крышка

3.110.0501.66

прозрачная крышка*

3.110.0501.73

ABS

№ артикула

серая крышка

3.110.0501.80

прозрачная крышка*

3.110.0501.97

Соответствующие комплектующие № артикула

Монтажная панель, гальванизированная сталь толщиной 1,5 мм 3.110.0508.38

DIN-шина, DIN 15 3.110.0509.75

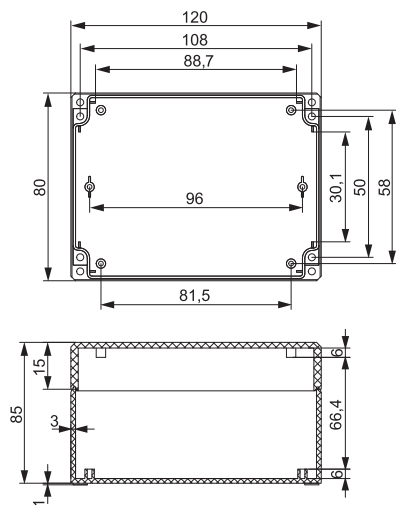
DIN-шина, DIN 35 3.110.0509.82



В объем поставки включены винты для крышек и монтажные винты, а также заглушки для крышек.

*Прозрачные крышки всегда из поликарбоната

80 x 120 x 86 мм



Поликарбонат

№ артикула

серая крышка

3.110.0502.03

прозрачная крышка*

3.110.0502.10

ABS

№ артикула

серая крышка

3.110.0502.27

прозрачная крышка*

3.110.0502.34

Соответствующие комплектующие № артикула

Монтажная панель, гальванизированная сталь толщиной 1,5 мм 3.110.0508.38

DIN-шина, DIN 15 3.110.0509.75

DIN-шина, DIN 35 3.110.0509.82

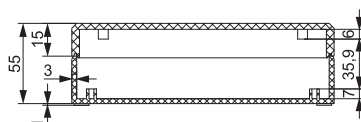
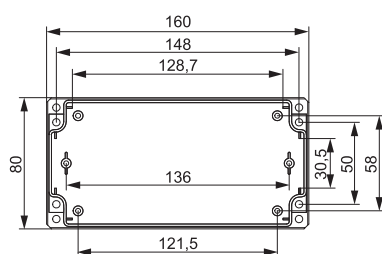


В объем поставки включены винты для крышек и монтажные винты, а также заглушки для крышек.

*Прозрачные крышки всегда из поликарбоната

Серия 11 – корпуса из PC или ABS

80 x 160 x 56 мм



Поликарбонат № артикула

серая крышка 3.110.0502.41

прозрачная крышка* 3.110.0502.58

ABS № артикула

серая крышка 3.110.0502.65

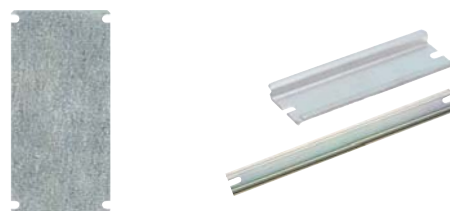
прозрачная крышка* 3.110.0502.72

Соответствующие комплектующие № артикула

Монтажная панель, гальванизированная сталь толщиной 1,5 мм 3.110.0508.45

DIN-шина, DIN 15 3.110.0509.99

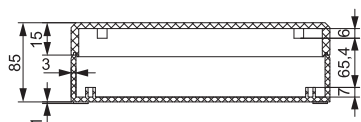
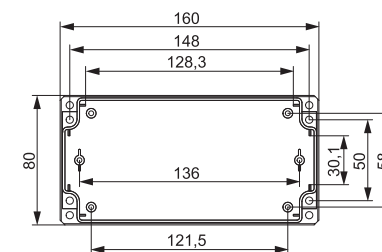
DIN-шина, DIN 35 3.110.0510.02



В объем поставки включены винты для крышек и монтажные винты, а также заглушки для крышек.

*Прозрачные крышки всегда из поликарбоната

80 x 160 x 86 мм



Поликарбонат № артикула

серая крышка 3.110.0502.89

прозрачная крышка* 3.110.0502.96

ABS № артикула

серая крышка 3.110.0503.02

прозрачная крышка* 3.110.0503.19

Соответствующие комплектующие № артикула

Монтажная панель, гальванизированная сталь толщиной 1,5 мм 3.110.0508.45

DIN-шина, DIN 15 3.110.0509.99

DIN-шина, DIN 35 3.110.0510.02

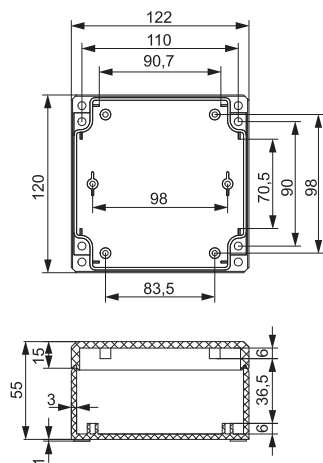
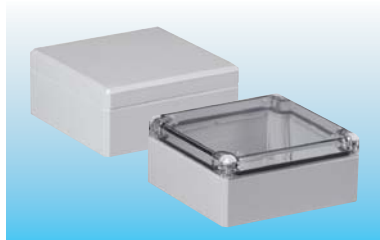


В объем поставки включены винты для крышек и монтажные винты, а также заглушки для крышек.

*Прозрачные крышки всегда из поликарбоната

Серия 11 – корпуса из PC или ABS

120 x 122 x 56 мм



Поликарбонат

№ артикула

серая крышка

3.110.0503.26

прозрачная крышка*

3.110.0503.33

ABS

№ артикула

серая крышка

3.110.0503.40

прозрачная крышка*

3.110.0503.57

Соответствующие комплектующие № артикула

Монтажная панель, гальванизированная сталь толщиной 1,5 мм 3.110.0508.52

DIN-шина, DIN 15 3.110.0509.75

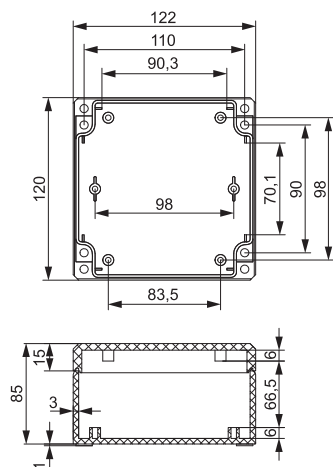
DIN-шина, DIN 35 3.110.0509.82



В объем поставки включены винты для крышек и монтажные винты, а также заглушки для крышек.

*Прозрачные крышки всегда из поликарбоната

120 x 122 x 86 мм



Поликарбонат

№ артикула

серая крышка

3.110.0503.64

прозрачная крышка*

3.110.0503.71

ABS

№ артикула

серая крышка

3.110.0503.88

прозрачная крышка*

3.110.0503.95

Соответствующие комплектующие № артикула

Монтажная панель, гальванизированная сталь толщиной 1,5 мм 3.110.0508.52

DIN-шина, DIN 15 3.110.0509.75

DIN-шина, DIN 35 3.110.0509.82



В объем поставки включены винты для крышек и монтажные винты, а также заглушки для крышек.

*Прозрачные крышки всегда из поликарбоната

Серия 11 – корпуса из PC или ABS

120 x 160 x 91 мм



Поликарбонат № артикула

серая крышка 3.110.0504.01

прозрачная крышка* 3.110.0504.18

ABS № артикула

серая крышка 3.110.0504.25

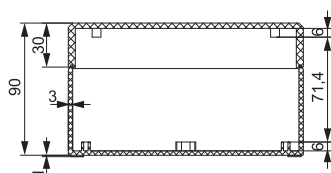
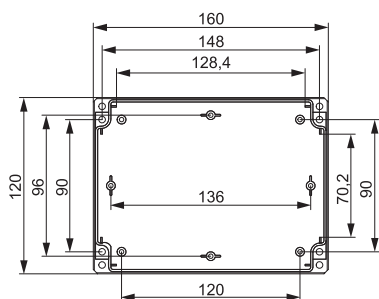
прозрачная крышка* 3.110.0504.32

Соответствующие комплектующие № артикула

Монтажная панель, гальванизированная, сталь толщиной 1,5 мм 3.110.0508.69

DIN-шина, DIN 15 3.110.0509.99

DIN-шина, DIN 35 3.110.0510.02



В объем поставки включены винты для крышек и монтажные винты, а также заглушки для крышек.
*Прозрачные крышки всегда из поликарбоната

120 x 200 x 86 мм



Поликарбонат № артикула

серая крышка 3.110.0504.87

прозрачная крышка* 3.110.0504.94

ABS № артикула

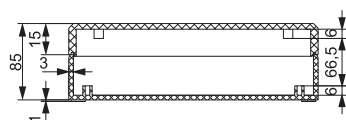
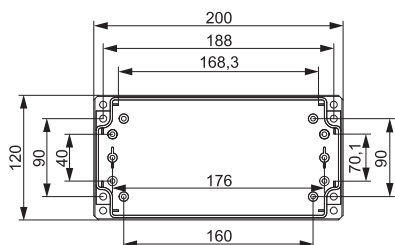
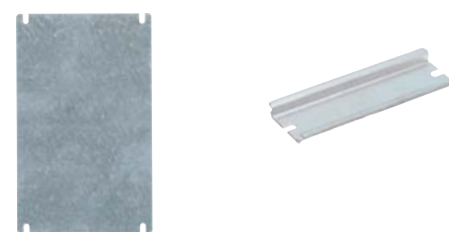
серая крышка 3.110.0505.00

прозрачная крышка* 3.110.0505.17

Соответствующие комплектующие № артикула

Монтажная панель, гальванизированная, сталь толщиной 1,5 мм 3.110.0508.76

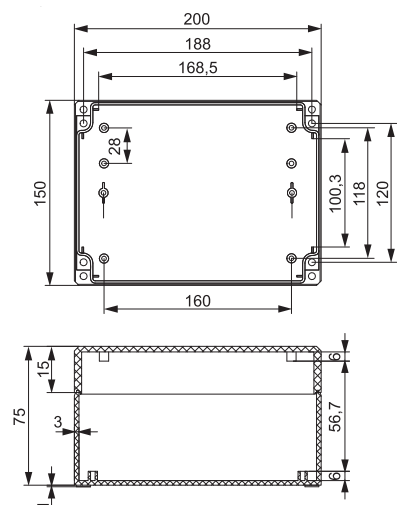
DIN-шина, DIN 35 3.110.0510.57



В объем поставки включены винты для крышек и монтажные винты, а также заглушки для крышек.
*Прозрачные крышки всегда из поликарбоната

Серия 11 – корпуса из PC или ABS

150 x 200 x 76 мм



Поликарбонат

№ артикула

серая крышка

3.110.0505.62

прозрачная крышка*

3.110.0505.79

ABS

№ артикула

серая крышка

3.110.0505.86

прозрачная крышка*

3.110.0505.93

Соответствующие комплектующие № артикула

Монтажная панель, гальванизированная сталь толщиной 1,5 мм 3.110.0508.90

DIN-шина, DIN 35

3.110.0510.71

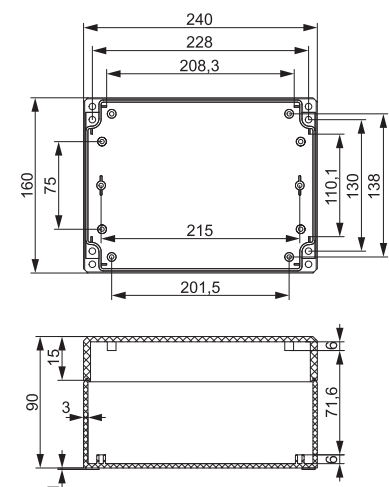


П

В объем поставки включены винты для крышек и монтажные винты, а также заглушки для крышек.

*Прозрачные крышки всегда из поликарбоната

160 x 240 x 91 мм



Поликарбонат

№ артикула

серая крышка

3.110.0506.09

прозрачная крышка*

3.110.0506.16

ABS

№ артикула

серая крышка

3.110.0506.23

прозрачная крышка*

3.110.0506.30

Соответствующие комплектующие № артикула

Монтажная панель, гальванизированная сталь толщиной 1,5 мм 3.110.0509.06

DIN-шина, DIN 35

3.110.0561.20

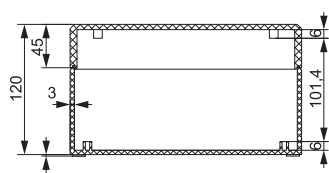
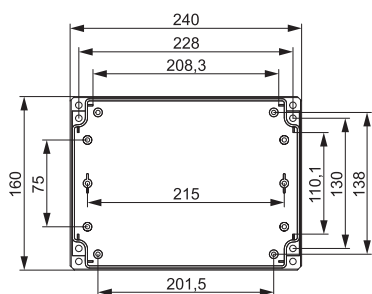


В объем поставки включены винты для крышек и монтажные винты, а также заглушки для крышек.

*Прозрачные крышки всегда из поликарбоната

Серия 11 – корпуса из PC или ABS

160 x 240 x 121 мм



Поликарбонат № артикула

серая крышка	3.110.0506.47
прозрачная крышка*	3.110.0506.54

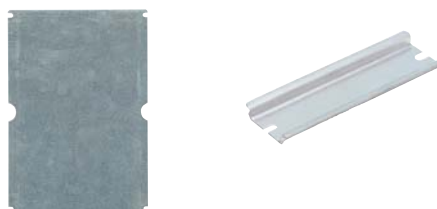
ABS № артикула

серая крышка	3.110.0506.61
прозрачная крышка*	3.110.0506.78

Соответствующие комплектующие № артикула

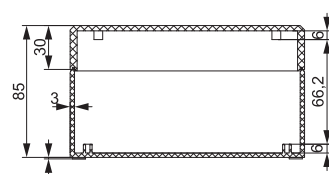
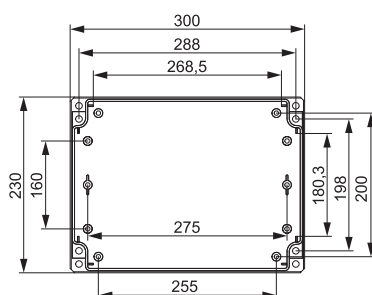
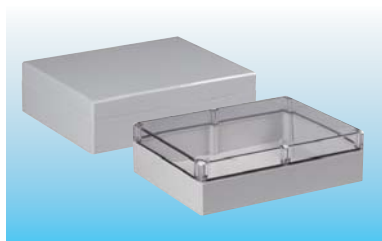
Монтажная панель, гальванизированная, сталь толщиной 1,5 мм	3.110.0509.06
---	---------------

DIN-шина, DIN 35	3.110.0561.20
------------------	---------------



В объем поставки включены винты для крышек и монтажные винты, а также заглушки для крышек.
*Прозрачные крышки всегда из поликарбоната

230 x 300 x 86 мм



Поликарбонат № артикула

серая крышка	3.110.0507.22
прозрачная крышка*	3.110.0507.39

ABS № артикула

серая крышка	3.110.0507.46
прозрачная крышка*	3.110.0507.53

Соответствующие комплектующие № артикула

Монтажная панель, гальванизированная, сталь толщиной 1,5 мм	3.110.0509.20
---	---------------

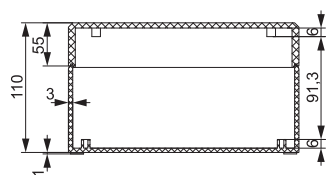
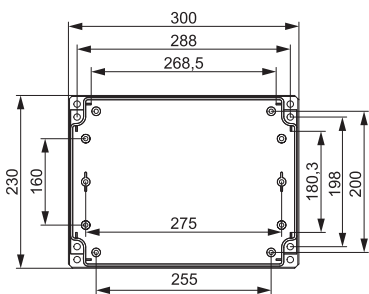
DIN-шина, DIN 35	3.110.0511.01
------------------	---------------



В объем поставки включены винты для крышек и монтажные винты, а также заглушки для крышек.
*Прозрачные крышки всегда из поликарбоната

Серия 11 – корпуса из PC или ABS

230 x 300 x 111 мм



Поликарбонат

№ артикула

серая крышка

3.110.0507.60

прозрачная крышка*

3.110.0507.77

ABS

№ артикула

серая крышка

3.110.0507.84

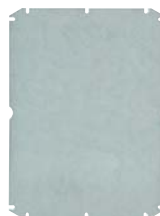
прозрачная крышка*

3.110.0507.91

Соответствующие комплектующие № артикула

Монтажная панель, гальванизированная сталь толщиной 1,5 мм 3.110.0509.20

DIN-шина, DIN 35 3.110.0511.01



В объём поставки включены винты для крышек и монтажные винты, а также заглушки для крышек.

*Прозрачные крышки всегда из поликарбоната

П

Вы уже знали,...

...что у HUMMEL есть для Вас круглые штепсельные разъёмы?

■ **Сигнальные разъёмы** ■ **Силовые разъёмы**
следующих размеров: следующих размеров:

- M 16
- M 23
- M 27
- M 16
- M 23
- M 40 Gr. 1,5

■ **Специальные разъёмы**

- M 23 RJ 45
- Разъёмы Profinet для высокоскоростной передачи данных
- Разъёмы TWINTUS, экономичное решение для подключения малых приводов

■ **Все размеры поставляются также в следующих вариантах.**

- Пуш-пульная версия, для быстрого и надёжного безрезьбового запираения
- Исполнение из нержавеющей стали (INOX) для применения на шельфах, в пищевой промышленности и медицине.
- в экструзионной изоляции, с защитой от перегиба и без нее
- с непосредственным подсоединением гофрорукава
- со вставками для ввода нескольких проводов
- с пружиной для защиты от перегиба



CONNECTOR
4 SMALL DRIVES
TWINTUS



Корпуса из PC или ABS

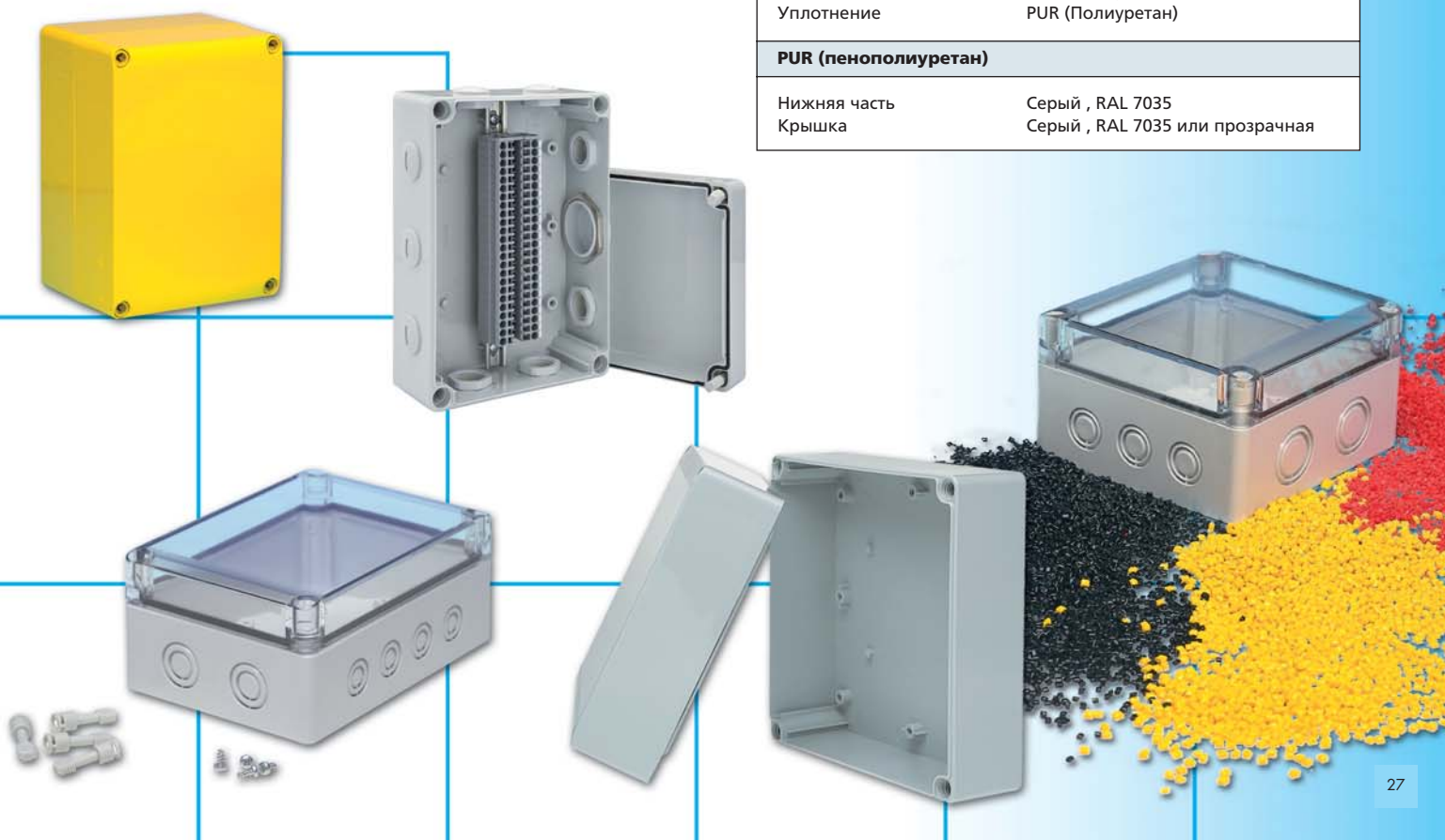
Серия 12 с гладкими боковыми стенками и с предварительной разметкой метрических или PG размеров

Изготовлены из высококачественных термопластов, поликарбоната или ABS. Эти корпуса предназначены для OEM-применений (original equipment manufacturing) например, для защиты электронных и пневматических компонентов.

Эта серия включает малые и средние универсальные корпуса из поликарбоната с разметкой для метрических или PG-вводов.

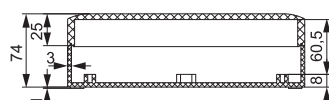
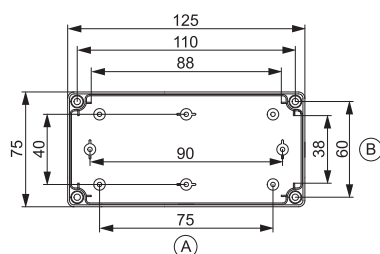
Разбивка по размерам произведена на основе 25-мм сетки, т.е. корпуса имеют размеры от 75 x 125 x 75 до 175 x 250 x 150 мм.

Конформность	
Корпуса из поликарбоната:	CE RoHS FI UL cULus PC
Корпуса из ABS:	CE RoHS FI PC
Техническая информация	
Класс защиты EN 60 529	IP 66/67
Ударная прочность EN 62262	PC: IK 08 (+35 °C... -25 °C) ABS: IK 07 (+35 °C) IK 06 (-25 °C)
Диапазон температур	PC: -40 °C...+80 °C ABS: -40 °C...+60 °C
Воспламеняемость	PC: UL746C 5V ABS: UL94 HB
Материал	
Нижняя часть	ABS или поликарбонат, усиленный стекловолокном
Крышка	ABS или поликарбонат
Прозрачная крышка	Поликарбонат
Винты для крепления крышки	Полиамид, усиленный стекловолокном
Уплотнение	PUR (Полиуретан)
PUR (пенополиуретан)	
Нижняя часть	Серый, RAL 7035
Крышка	Серый, RAL 7035 или прозрачная



Серия 12 – корпуса из PC или ABS

75 x 125 x 75 мм



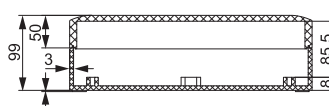
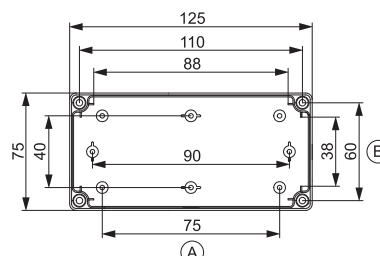
Поликарбонат	№ артикула
серая крышка, гладкие стороны	3.120.0550.31
серая крышка, метр. разметка A: по 3 x f 12 мм / 20 мм B: по 1 x f 16 мм / 25 мм	3.120.0663.58
серая крышка, PG разметка A: по 3 x PG 9 / PG 13,5 B: по 1 x PG 9 / PG 13,5	3.120.0550.00
прозр. крышка*, гладкие стороны	3.120.0550.24
прозр. крышка*, метр. разметка A: по 3 x f 12 мм / 20 мм B: по 1 x f 16 мм / 25 мм	3.120.0665.25
прозр. крышка*, PG разметка A: по 3 x PG 9 / PG 13,5 B: по 1 x PG 9 / PG 13,5	3.120.0550.17

ABS	№ артикула
серая крышка, гладкие стороны	3.120.0550.48
прозр. крышка*, гладкие стороны	3.120.0550.55

Соответствующие комплектующие	№ артикула
Монтажная панель, гальванизированная сталь толщиной 1,5 мм	3.120.0560.38
DIN-шина, DIN 35, короткая сторона	3.120.0560.90
DIN-шина, DIN 35, длинная сторона	3.120.0561.06



75 x 125 x 100 мм



Поликарбонат	№ артикула
серая крышка, гладкие стороны	3.120.0550.86
серая крышка, метр. разметка A: по 3 x f 12 мм / 20 мм B: по 1 x f 16 мм / 25 мм	3.120.0663.65
серая крышка, PG разметка A: по 3 x PG 9 / PG 13,5 B: по 1 x PG 9 / PG 13,5	3.120.0550.62
прозр. крышка*, гладкие стороны	3.120.0550.93
прозр. крышка*, метр. разметка A: по 3 x f 12 мм / 20 мм B: по 1 x f 16 мм / 25 мм	3.120.0665.32
прозр. крышка*, PG разметка A: по 3 x PG 9 / PG 13,5 B: по 1 x PG 9 / PG 13,5	3.120.0550.79

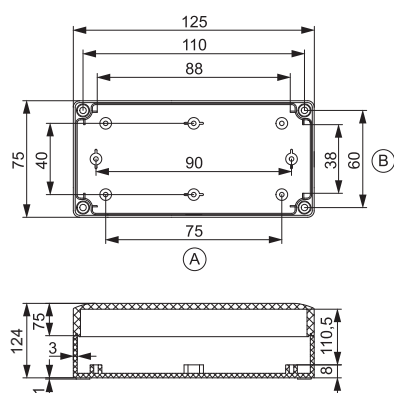
ABS	№ артикула
серая крышка, гладкие стороны	3.120.0551.09
прозр. крышка*, гладкие стороны	3.120.0551.16

Соответствующие комплектующие	№ артикула
Монтажная панель, гальванизированная сталь толщиной 1,5 мм	3.120.0560.38
DIN-шина, DIN 35, короткая сторона	3.120.0560.90
DIN-шина, DIN 35, длинная сторона	3.120.0561.06

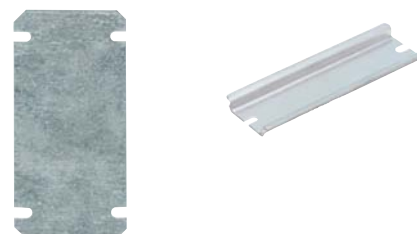


Серия 12 – корпуса из PC или ABS

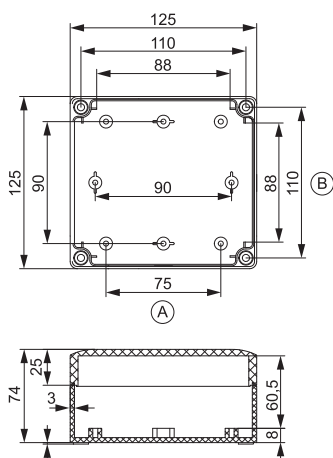
75 x 125 x 125 мм



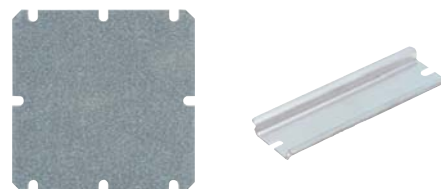
Поликарбонат	№ артикула	Соответствующие комплектующие	№ артикула
серая крышка, гладкие стороны	3.120.0551.47	Монтажная панель, гальванизированная сталь толщиной 1,5 мм	3.120.0560.38
серая крышка, метр. разметка A: по 3 x f 12 мм / 20 мм B: по 1 x f 16 мм / 25 мм	3.120.0663.72	DIN-шина, DIN 35, короткая сторона	3.120.0560.90
серая крышка, PG разметка A: по 3 x PG 9 / PG 13,5 B: по 1 x PG 9 / PG 13,5	3.120.0551.23	DIN-шина, DIN 35, длинная сторона	3.120.0561.06
прозрач. крышка*, гладкие стороны	3.120.0551.54		
прозрач. крышка*, метр. разметка A: по 3 x f 12 мм / 20 мм B: по 1 x f 16 мм / 25 мм	3.120.0665.49		
прозрач. крышка*, PG разметка A: по 3 x PG 9 / PG 13,5 B: по 1 x PG 9 / PG 13,5	3.120.0551.30		
ABS	№ артикула		
серая крышка, гладкие стороны	3.120.0551.61		
прозрач. крышка*, гладкие стороны	3.120.0551.78		



125 x 125 x 75 мм

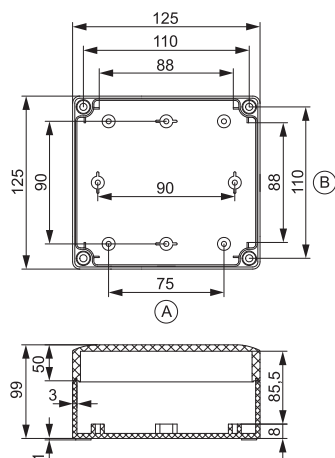


Поликарбонат	№ артикула	Соответствующие комплектующие	№ артикула
серая крышка, гладкие стороны	3.120.0552.08	Монтажная панель, гальванизированная сталь толщиной 1,5 мм	3.120.0560.45
серая крышка, метр. разметка A: по 3 x f 12 мм / 20 мм B: по 2 x f 16 мм / 25 мм	3.120.0663.89	DIN-шина, DIN 35	3.120.0561.06
серая крышка, PG разметка A: по 3 x PG 9 / PG 13,5 B: по 2 x PG 16 / PG 21	3.120.0551.85		
прозрач. крышка*, гладкие стороны	3.120.0552.15		
прозрач. крышка*, метр. разметка A: по 3 x f 12 мм / 20 мм B: по 2 x f 16 мм / 25 мм	3.120.0665.56		
прозрач. крышка*, PG разметка A: по 3 x PG 9 / PG 13,5 B: по 2 x PG 16 / PG 21	3.120.0551.92		
ABS	№ артикула		
серая крышка, гладкие стороны	3.120.0552.22		
прозрач. крышка*, гладкие стороны	3.120.0552.39		



Серия 12 – корпуса из PC или ABS

125 x 125 x 100 мм



Поликарбонат

№ артикула

серая крышка, гладкие стороны 3.120.0552.60

серая крышка, метр. разметка 3.120.0663.96
A: по 3 x f 12 мм / 20 мм
B: по 2 x f 16 мм / 25 мм

серая крышка, PG разметка 3.120.0552.46
A: по 3 x PG 9 / PG 13,5
B: по 2 x PG 16 / PG 21

прозр. крышка*, гладкие стороны 3.120.0552.77

прозр.крышка*, метр. разметка 3.120.0665.63
A: по 3 x f 12 мм / 20 мм
B: по 2 x f 16 мм / 25 мм

прозр.крышка*, PG разметка 3.120.0552.53
A: по 3 x PG 9 / PG 13,5
B: по 2 x PG 16 / PG 21

ABS

№ артикула

серая крышка, гладкие стороны 3.120.0552.84

прозр. крышка*, гладкие стороны 3.120.0552.91

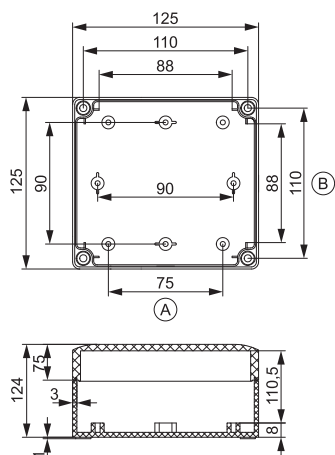
Соответствующие комплектующие № артикула

Монтажная панель, гальванизированная сталь толщиной 1,5 мм 3.120.0560.45

DIN-шина, DIN 35 3.120.0561.06



125 x 125 x 125 мм



Поликарбонат

№ артикула

серая крышка, гладкие стороны 3.120.0553.21

серая крышка, метр. разметка 3.120.0664.02
A: по 3 x f 12 мм / 20 мм
B: по 2 x f 16 мм / 25 мм

серая крышка, PG разметка 3.120.0553.07
A: по 3 x PG 9 / PG 13,5
B: по 2 x PG 16 / PG 21

прозр. крышка*, гладкие стороны 3.120.0553.38

прозр.крышка*, метр. разметка 3.120.0665.70
A: по 3 x f 12 мм / 20 мм
B: по 2 x f 16 мм / 25 мм

прозр.крышка*, PG разметка 3.120.0553.14
A: по 3 x PG 9 / PG 13,5
B: по 2 x PG 16 / PG 21

ABS

№ артикула

серая крышка, гладкие стороны 3.120.0553.45

прозр. крышка*, гладкие стороны 3.120.0553.52

Соответствующие комплектующие № артикула

Монтажная панель, гальванизированная сталь толщиной 1,5 мм 3.120.0560.45

DIN-шина, DIN 35 3.120.0561.06

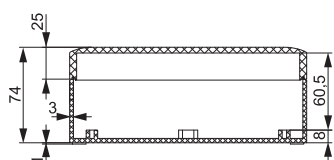
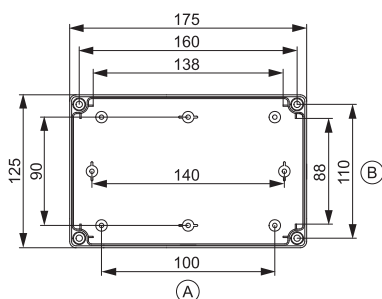


В объём поставки включены винты для крышки и монтажные винты.

*Прозрачные крышки всегда из поликарбоната

Серия 12 – корпуса из PC или ABS

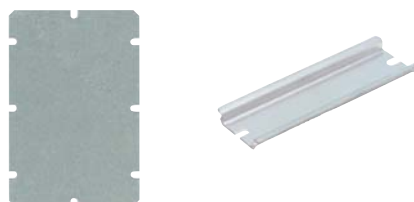
125 x 175 x 75 мм



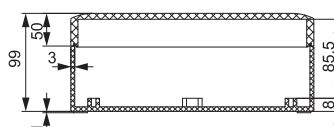
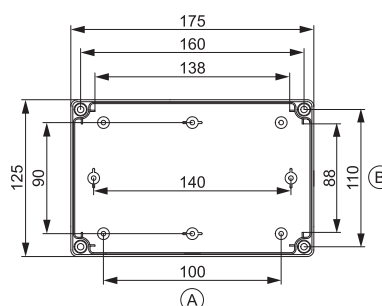
Поликарбонат	№ артикула
серая крышка, гладкие стороны	3.120.0553.83
серая крышка, метр. разметка A: по 4 x f 12 мм / 20 мм B: по 2 x f 16 мм / 25 мм	3.120.0664.19
серая крышка, PG разметка A: по 4 x PG 9 / PG 13,5 B: по 2 x PG 16 / PG 21	3.120.0553.69
прозр. крышка*, гладкие стороны	3.120.0553.90
прозр. крышка*, метр. разметка A: по 4 x f 12 мм / 20 мм B: по 2 x f 16 мм / 25 мм	3.120.0665.87
прозр. крышка*, PG разметка A: по 4 x PG 9 / PG 13,5 B: по 2 x PG 16 / PG 21	3.120.0553.76

ABS	№ артикула
серая крышка, гладкие стороны	3.120.0554.06
прозр. крышка*, гладкие стороны	3.120.0554.13

Соответствующие комплектующие	№ артикула
Монтажная панель, гальванизированная, сталь толщиной 1,5 мм	3.120.0560.52
DIN-шина, DIN 35, короткая сторона	3.120.0561.06
DIN-шина, DIN 35, длинная сторона	3.120.0561.13



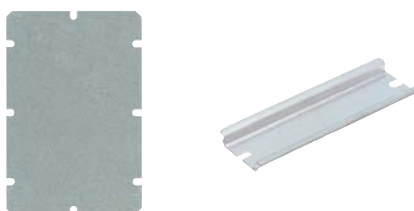
125 x 175 x 100 мм



Поликарбонат	№ артикула
серая крышка, гладкие стороны	3.120.0554.44
серая крышка, метр. разметка A: по 4 x f 12 мм / 20 мм B: по 2 x f 16 мм / 25 мм	3.120.0664.26
серая крышка, PG разметка A: по 4 x PG 9 / PG 13,5 B: по 2 x PG 16 / PG 21	3.120.0554.20
прозр. крышка*, гладкие стороны	3.120.0554.51
прозр. крышка*, метр. разметка A: по 4 x f 12 мм / 20 мм B: по 2 x f 16 мм / 25 мм	3.120.0665.94
прозр. крышка*, PG разметка A: по 4 x PG 9 / PG 13,5 B: по 2 x PG 16 / PG 21	3.120.0554.37

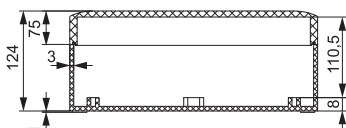
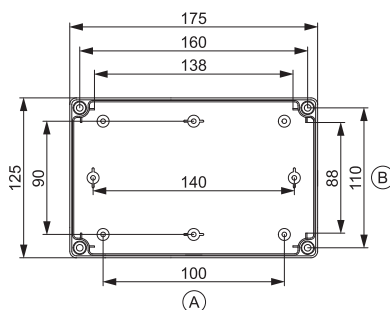
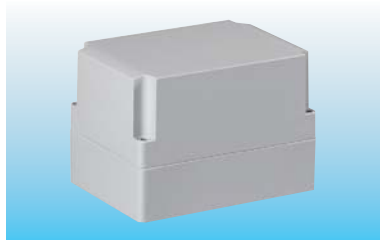
ABS	№ артикула
серая крышка, гладкие стороны	3.120.0554.68
прозр. крышка*, гладкие стороны	3.120.0554.75

Соответствующие комплектующие	№ артикула
Монтажная панель, гальванизированная, сталь толщиной 1,5 мм	3.120.0560.52
DIN-шина, DIN 35, короткая сторона	3.120.0561.06
DIN-шина, DIN 35, длинная сторона	3.120.0561.13

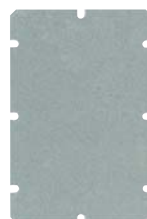


Серия 12 – корпуса из PC или ABS

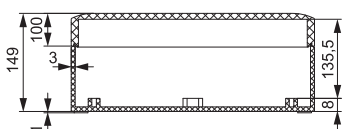
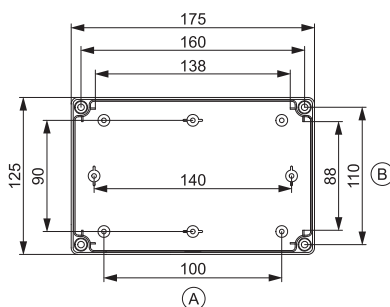
125 x 175 x 125 мм



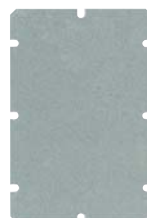
Поликарбонат		Соответствующие комплектующие № артикула	
	№ артикула		№ артикула
серая крышка, гладкие стороны	3.120.0555.05	Монтажная панель, гальванизированная сталь толщиной 1,5 мм	3.120.0560.52
серая крышка, метр. разметка A: по 4 x f 12 мм / 20 мм B: по 2 x f 16 мм / 25 мм	3.120.0664.33	DIN-шина, DIN 35, короткая сторона	3.120.0561.06
серая крышка, PG разметка A: по 4 x PG 9 / PG 13,5 B: по 2 x PG 16 / PG 21	3.120.0554.82	DIN-шина, DIN 35, длинная сторона	3.120.0561.13
прозр. крышка*, гладкие стороны	3.120.0555.12		
прозр. крышка*, метр. разметка A: по 4 x f 12 мм / 20 мм B: по 2 x f 16 мм / 25 мм	3.120.0666.00		
прозр. крышка*, PG разметка A: по 4 x PG 9 / PG 13,5 B: по 2 x PG 16 / PG 21	3.120.0554.99		
ABS			
серая крышка, гладкие стороны	3.120.0555.29		
прозр. крышка*, гладкие стороны	3.120.0555.36		



125 x 175 x 150 мм



Поликарбонат		Соответствующие комплектующие № артикула	
	№ артикула		№ артикула
серая крышка, гладкие стороны	3.120.0555.67	Монтажная панель, гальванизированная сталь толщиной 1,5 мм	3.120.0560.52
серая крышка, метр. разметка A: по 4 x f 12 мм / 20 мм B: по 2 x f 16 мм / 25 мм	3.120.0664.40	DIN-шина, DIN 35, короткая сторона	3.120.0561.06
серая крышка, PG разметка A: по 4 x PG 9 / PG 13,5 B: по 2 x PG 16 / PG 21	3.120.0555.43	DIN-шина, DIN 35, длинная сторона	3.120.0561.13
прозр. крышка*, гладкие стороны	3.120.0555.74		
прозр. крышка*, метр. разметка A: по 4 x f 12 мм / 20 мм B: по 2 x f 16 мм / 25 мм	3.120.0666.17		
прозр. крышка*, PG разметка A: по 4 x PG 9 / PG 13,5 B: по 2 x PG 16 / PG 21	3.120.0555.50		
ABS			
серая крышка, гладкие стороны	3.120.0555.81		
прозр. крышка*, гладкие стороны	3.120.0555.98		

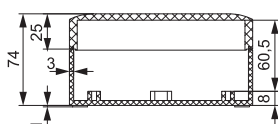
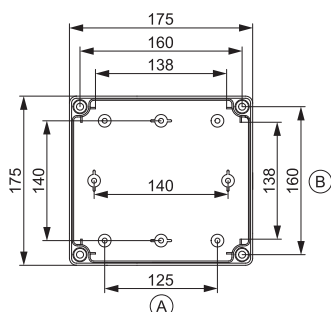


В объём поставки включены винты для крышки и монтажные винты.

*Прозрачные крышки всегда из поликарбоната

Серия 12 – корпуса из PC или ABS

175 x 175 x 75 мм



Поликарбонат

№ артикула

серая крышка, гладкие стороны 3.120.0556.28

серая крышка, метр. разметка
A: по 5 x f 12 мм / 20 мм
B: по 2 x f 12 мм / 20 мм + 2 x f 16 мм / 25 мм 3.120.0664.57

серая крышка, PG разметка
A: по 5 x PG 9 / PG 13,5
B: по 2 x PG 16 / PG 21 + 2 x PG 9 / PG 16 3.120.0556.04

прозр. крышка*, гладкие стороны 3.120.0556.35

прозр. крышка*, метр. разметка
A: по 5 x f 12 мм / 20 мм
B: по 2 x f 12 мм / 20 мм + 2 x f 16 мм / 25 мм 3.120.0666.24

прозр. крышка*, PG разметка
A: по 5 x PG 9 / PG 13,5
B: по 2 x PG 16 / PG 21 + 2 x PG 9 / PG 16 3.120.0556.11

ABS

№ артикула

серая крышка, гладкие стороны 3.120.0556.42

прозр. крышка*, гладкие стороны 3.120.0556.59

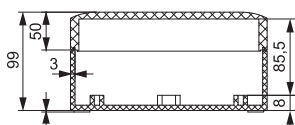
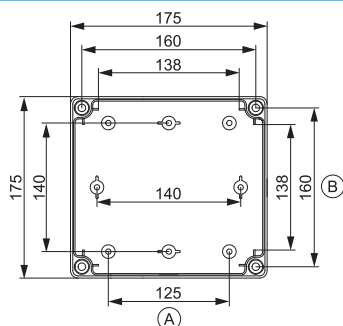
Соответствующие комплектующие № артикула

Монтажная панель, гальванизированная сталь толщиной 1,5 мм 3.120.0560.69

DIN-шина, DIN 35 3.120.0561.13



175 x 175 x 100 мм



Поликарбонат

№ артикула

серая крышка, гладкие стороны 3.120.0556.80

серая крышка, метр. разметка
A: по 5 x f 12 мм / 20 мм
B: по 2 x f 12 мм / 20 мм + 2 x f 16 мм / 25 мм 3.120.0664.64

серая крышка, PG разметка
A: по 5 x PG 9 / PG 13,5
B: по 2 x PG 16 / PG 21 + 2 x PG 9 / PG 16 3.120.0556.66

прозр. крышка*, гладкие стороны 3.120.0556.97

прозр. крышка*, метр. разметка
A: по 5 x f 12 мм / 20 мм
B: по 2 x f 12 мм / 20 мм + 2 x f 16 мм / 25 мм 3.120.0666.31

прозр. крышка*, PG разметка
A: по 5 x PG 9 / PG 13,5
B: по 2 x PG 16 / PG 21 + 2 x PG 9 / PG 16 3.120.0556.73

ABS

№ артикула

серая крышка, гладкие стороны 3.120.0557.03

прозр. крышка*, гладкие стороны 3.120.0557.10

Соответствующие комплектующие № артикула

Монтажная панель, гальванизированная сталь толщиной 1,5 мм 3.120.0560.69

DIN-шина, DIN 35 3.120.0561.13

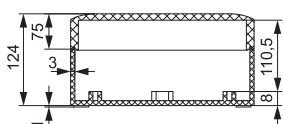
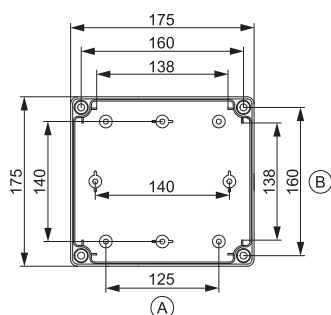
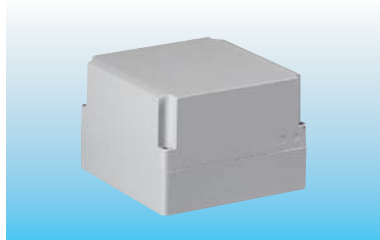


В объём поставки включены винты для крышки и монтажные винты.

*Прозрачные крышки всегда из поликарбоната

Серия 12 – корпуса из PC или ABS

175 x 175 x 125 мм



Поликарбонат

№ артикула

серая крышка, гладкие стороны 3.120.0557.41

серая крышка, метр. разметка
A: по 5 x f 12 мм / 20 мм
B: по 2 x f 12 мм / 20 мм + 2 x f 16 мм / 25 мм 3.120.0664.71

серая крышка, PG разметка
A: по 5 x PG 9 / PG 13,5
B: по 2 x PG 16 / PG 21 + 2 x PG 9 / PG 16 3.120.0557.27

прозр. крышка*, гладкие стороны 3.120.0557.58

прозр. крышка*, метр. разметка
A: по 5 x f 12 мм / 20 мм
B: по 2 x f 12 мм / 20 мм + 2 x f 16 мм / 25 мм 3.120.0666.48

прозр. крышка*, PG разметка
A: по 5 x PG 9 / PG 13,5
B: по 2 x PG 16 / PG 21 + 2 x PG 9 / PG 16 3.120.0557.34

ABS

№ артикула

серая крышка, гладкие стороны 3.120.0557.65

прозр. крышка*, гладкие стороны 3.120.0557.72

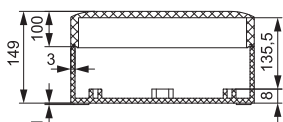
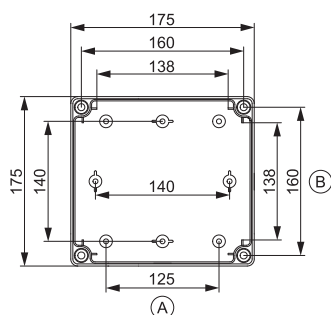
Соответствующие комплектующие № артикула

Монтажная панель, гальванизированная сталь толщиной 1,5 мм 3.120.0560.69

DIN-шина, DIN 35 3.120.0561.13



175 x 175 x 150 мм



Поликарбонат

№ артикула

серая крышка, гладкие стороны 3.120.0558.02

серая крышка, метр. разметка
A: по 5 x f 12 мм / 20 мм
B: по 2 x f 12 мм / 20 мм + 2 x f 16 мм / 25 мм 3.120.0664.88

серая крышка, PG разметка
A: по 5 x PG 9 / PG 13,5
B: по 2 x PG 16 / PG 21 + 2 x PG 9 / PG 16 3.120.0557.89

прозр. крышка*, гладкие стороны 3.120.0558.19

прозр. крышка*, метр. разметка
A: по 5 x f 12 мм / 20 мм
B: по 2 x f 12 мм / 20 мм + 2 x f 16 мм / 25 мм 3.120.0666.55

прозр. крышка*, PG разметка
A: по 5 x PG 9 / PG 13,5
B: по 2 x PG 16 / PG 21 + 2 x PG 9 / PG 16 3.120.0557.96

ABS

№ артикула

серая крышка, гладкие стороны 3.120.0558.26

прозр. крышка*, гладкие стороны 3.120.0558.33

Соответствующие комплектующие № артикула

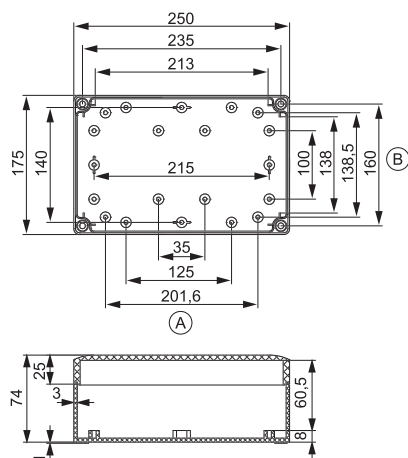
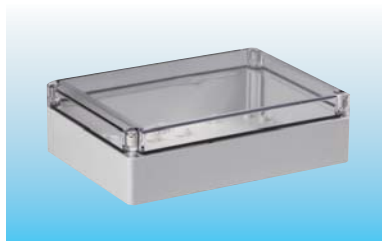
Монтажная панель, гальванизированная сталь толщиной 1,5 мм 3.120.0560.69

DIN-шина, DIN 35, короткая сторона 3.120.0561.13



Серия 12 – корпуса из PC или ABS

175 x 250 x 75 мм



Поликарбонат № артикула

серая крышка, гладкие стороны 3.120.0558.64

серая крышка, метр. разметка
A: по 6 x f 12 мм / 20 мм
B: по 2 x f 12 мм / 20 мм + 2 x f 16 мм / 25 мм 3.120.0664.95

серая крышка, PG разметка
A: по 6 x PG 9 / PG 13,5
B: по 2 x PG 16 / PG 21 + 2 x PG 9 / PG 16 3.120.0558.40

прозр. крышка*, гладкие стороны 3.120.0558.71

прозр. крышка*, метр. разметка
A: по 6 x f 12 мм / 20 мм
B: по 2 x f 12 мм / 20 мм + 2 x f 16 мм / 25 мм 3.120.0666.62

прозр. крышка*, PG разметка
A: по 6 x PG 9 / PG 13,5
B: по 2 x PG 16 / PG 21 + 2 x PG 9 / PG 16 3.120.0558.57

ABS № артикула

серая крышка, гладкие стороны 3.120.0558.88

прозр. крышка*, гладкие стороны 3.120.0558.95

Соответствующие комплектующие № артикула

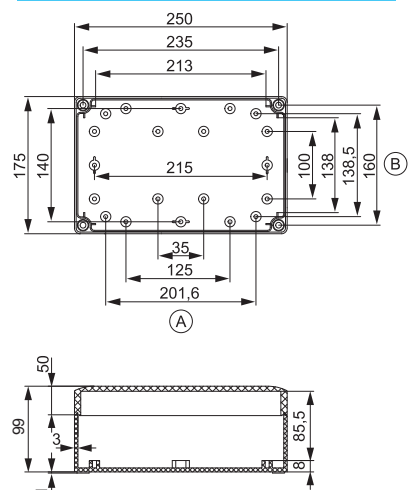
Монтажная панель, гальванизированная, сталь толщиной 1,5 мм 3.120.0560.76

DIN-шина, DIN 35, короткая сторона 3.120.0561.13

DIN-шина, DIN 35, длинная сторона 3.120.0561.20



175 x 250 x 100 мм



Поликарбонат № артикула

серая крышка, гладкие стороны 3.120.0559.25

серая крышка, метр. разметка
A: по 6 x f 12 мм / 20 мм
B: по 2 x f 12 мм / 20 мм + 2 x f 16 мм / 25 мм 3.120.0665.01

серая крышка, PG разметка
A: по 6 x PG 9 / PG 13,5
B: по 2 x PG 16 / PG 21 + 2 x PG 9 / PG 16 3.120.0559.01

прозр. крышка*, гладкие стороны 3.120.0559.32

прозр. крышка*, метр. разметка
A: по 6 x f 12 мм / 20 мм
B: по 2 x f 12 мм / 20 мм + 2 x f 16 мм / 25 мм 3.120.0666.79

прозр. крышка*, PG разметка
A: по 6 x PG 9 / PG 13,5
B: по 2 x PG 16 / PG 21 + 2 x PG 9 / PG 16 3.120.0559.18

ABS № артикула

серая крышка, гладкие стороны 3.120.0559.49

прозр. крышка*, гладкие стороны 3.120.0559.56

Соответствующие комплектующие № артикула

Монтажная панель, гальванизированная, сталь толщиной 1,5 мм 3.120.0560.76

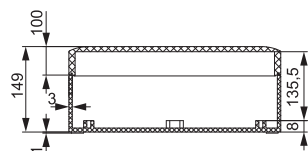
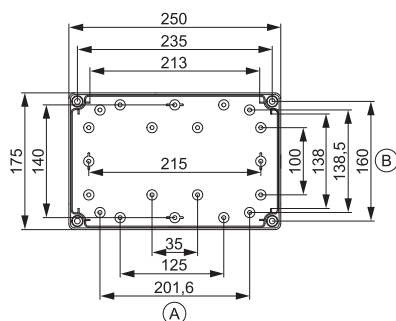
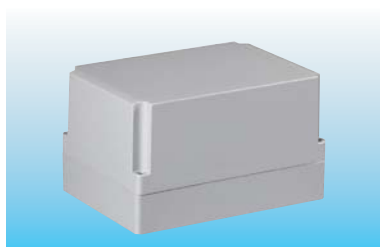
DIN-шина, DIN 35, короткая сторона 3.120.0561.13

DIN-шина, DIN 35, длинная сторона 3.120.0561.20



Серия 12 – корпуса из PC или ABS

175 x 250 x 150 мм



Поликарбонат

№ артикула

серая крышка, гладкие стороны 3.120.0559.87

серая крышка, метр. разметка 3.120.0665.18
 A: по 6 x f 12 мм / 20 мм
 B: по 2 x f 12 мм / 20 мм + 2 x f 16 мм / 25 мм

серая крышка, PG разметка 3.120.0559.63
 A: по 6 x PG 9 / PG 13,5
 B: по 2 x PG 16 / PG 21 + 2 x PG 9 / PG 16

прозр. крышка*, гладкие стороны 3.120.0559.94

прозр. крышка*, метр. разметка 3.120.0666.86
 A: по 6 x f 12 мм / 20 мм
 B: по 2 x f 12 мм / 20 мм + 2 x f 16 мм / 25 мм

прозр. крышка*, PG разметка 3.120.0559.70
 A: по 6 x PG 9 / PG 13,5
 B: по 2 x PG 16 / PG 21 + 2 x PG 9 / PG 16

ABS

№ артикула

серая крышка, гладкие стороны 3.120.0560.07

прозр. крышка*, гладкие стороны 3.120.0560.14

Соответствующие комплектующие № артикула

Монтажная панель, гальванизированная сталь толщиной 1,5 мм 3.120.0560.76

DIN-шина, DIN 35, короткая сторона 3.120.0561.13

DIN-шина, DIN 35, длинная сторона 3.120.0561.20



Корпуса из PC или ABS

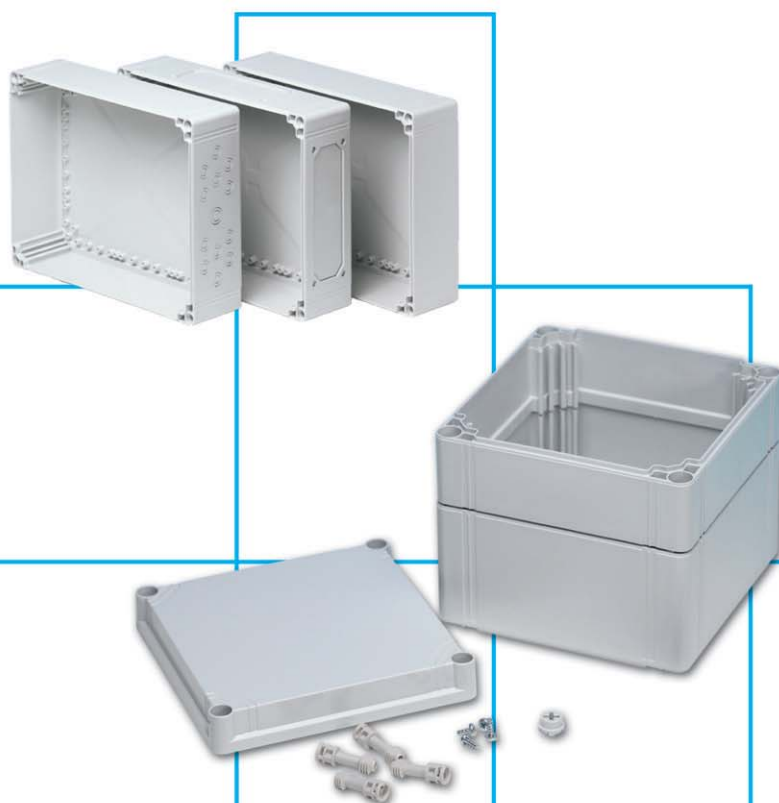
Серия 13 с гладкими сторонами или с предварительно размеченными фланцами

Изготовлены из высококачественных термопластов, поликарбоната или ABS. Эти корпуса предназначены для OEM-применений (original equipment manufacturing) например, для защиты электронных и пневматических компонентов.

Наряду с гладкими сторонами этой серии в продаже имеются также корпуса с разметкой фланцевых вводов метрических размеров.

Разбивка по размерам произведена на основе 100-мм сетки: самые маленькие корпуса имеют размеры 200 x 200 x 132 мм, самые большие – 400 x 600 мм и высоту 187 мм. Благодаря установке промежуточной рамки, высоту корпуса можно дополнительно увеличить на 55 мм.

Особым достоинством этой серии корпусов считается возможность плавной регулировки монтажной панели по высоте, которая обеспечивается наличием монтажных прорезей на внутренних гранях корпуса.

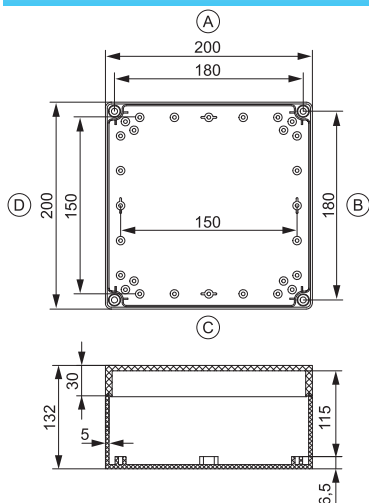
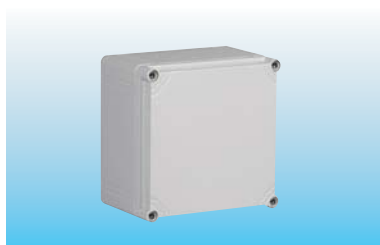


Конформность	
Корпуса из поликарбоната:	
Корпуса из ABS:	
Техническая информация	
Класс защиты EN 60529	IP 66/67
Ударная прочность EN 62262	PC: IK 08 (+35 °C... -25 °C) ABS: IK 08 (+35 °C) IK 07 (-25 °C)
Диапазон температур	PC: -40 °C...+80 °C ABS: -40 °C...+60 °C
Воспламеняемость	PC: UL746C 5V ABS: UL94 HB
Материал	
Нижняя часть	ABS или поликарбонат, усиленный стекловолокном
Крышка	ABS или поликарбонат
Прозрачная крышка	поликарбонат
Винты для крепления крышки	Полиамид, усиленный стекловолокном
Уплотнение	PUR (Полиуретан)
PUR (пенополиуретан)	
Нижняя часть	Серый, RAL 7035
Крышка	Серый, RAL 7035 или прозрачная



Серия 13 – корпуса из PC или ABS

200 x 200 x 132 мм



Поликарбонат

№ артикула

серая крышка, гладкие стороны 3.130.0844.13

серая крышка
разметка фланцевых вводов А, В, С, D: по 1 x F1 3.130.0721.20

прозр. крышка*, гладкие стороны 3.130.0843.45

прозр. крышка*
разметка фланцевых вводов А, В, С, D: по 1 x F1 3.130.0721.99

ABS

№ артикула

серая крышка, гладкие стороны 3.130.0845.50

прозр. крышка*, гладкие стороны 3.130.0844.82

Соответствующие комплектующие № артикула

Монтажная панель, гальванизированная сталь толщиной 1,5 мм 3.130.0646.75

DIN-шина, DIN 35 3.130.0647.43

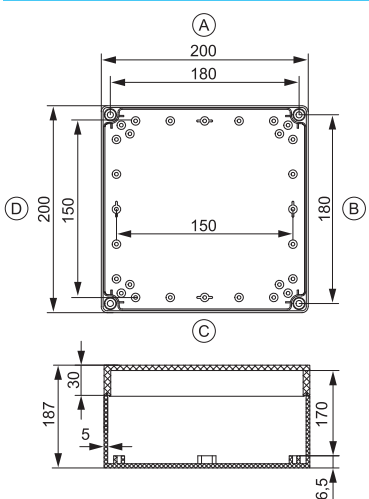
Промежуточная рамка PC, 55 мм дополнительная глубина 3.130.0646.06



В объем поставки включены винты для крышки и монтажные винты.

*Прозрачные крышки всегда из поликарбоната

200 x 200 x 187 мм



Поликарбонат

№ артикула

серая крышка, гладкие стороны 3.130.0846.28

серая крышка
разметка фланцевых вводов А, В, С, D: по 1 x F1 3.130.0821.67

прозр. крышка*, гладкие стороны 3.130.0846.97

прозр. крышка*
разметка фланцевых вводов А, В, С, D: по 1 x F1 3.130.0822.35

ABS

№ артикула

серая крышка, гладкие стороны 3.130.0847.65

прозр. крышка*, гладкие стороны 3.130.0848.33

Соответствующие комплектующие № артикула

Монтажная панель, гальванизированная сталь толщиной 1,5 мм 3.130.0646.75

DIN-шина, DIN 35 3.130.0647.43

Промежуточная рамка PC, 55 мм дополнительная глубина 3.130.0646.06



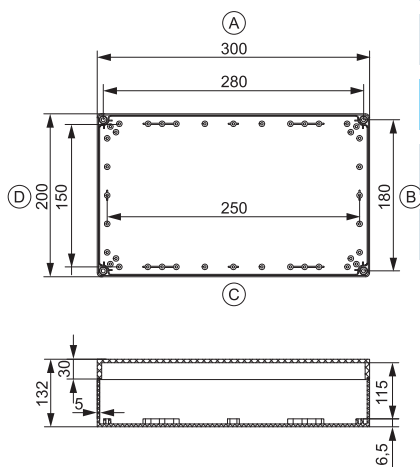
Корпус с проставкой.

В объем поставки включены винты для крышки и монтажные винты.

*Прозрачные крышки всегда из поликарбоната

Серия 13 – корпуса из PC или ABS

200 x 300 x 132 мм



Поликарбонат	№ артикула
серая крышка, гладкие стороны	3.130.0844.20
серая крышка разметка фланцевых вводов, А, С: по 1 x F2; В, D: по 1 x F1	3.130.0721.37
прозр. крышка*, гладкие стороны	3.130.0843.52
прозр. крышка* разметка фланцевых вводов, А, С: по 1 x F2; В, D: по 1 x F1	3.130.0722.05

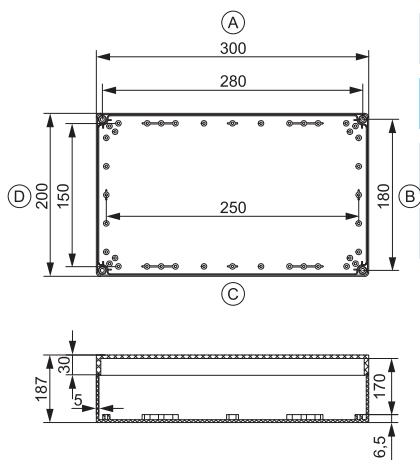
Соответствующие комплектующие	№ артикула
Монтажная панель, гальванизированная сталь толщиной 1,5 мм	3.130.0646.82
DIN-шина, DIN 35, короткая сторона	3.130.0647.43
DIN-шина, DIN 35, длинная сторона	3.130.0647.50
Промежуточная рамка PC, 55 мм дополнительная глубина	3.130.0646.13

ABS	№ артикула
серая крышка, гладкие стороны	3.130.0845.67
прозр. крышка*, гладкие стороны	3.130.0844.99



В объем поставки включены винты для крышки и монтажные винты.
*Прозрачные крышки всегда из поликарбоната

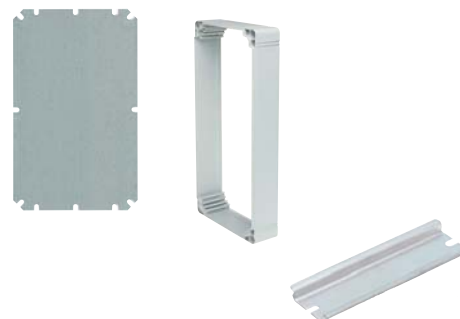
200 x 300 x 187 мм



Поликарбонат	№ артикула
серая крышка, гладкие стороны	3.130.0846.35
серая крышка разметка фланцевых вводов, А, С: по 1 x F2; В, D: по 1 x F1	3.130.0821.74
прозр. крышка*, гладкие стороны	3.130.0847.03
прозр. крышка* разметка фланцевых вводов, А, С: по 1 x F2; В, D: по 1 x F1	3.130.0822.42

Соответствующие комплектующие	№ артикула
Монтажная панель, гальванизированная сталь толщиной 1,5 мм	3.130.0646.82
DIN-шина, DIN 35, короткая сторона	3.130.0647.43
DIN-шина, DIN 35, длинная сторона	3.130.0647.50
Промежуточная рамка PC, 55 мм дополнительная глубина	3.130.0646.13

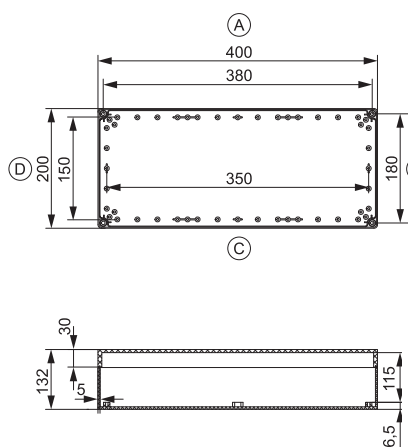
ABS	№ артикула
серая крышка, гладкие стороны	3.130.0847.72
прозр. крышка*, гладкие стороны	3.130.0848.40



Корпус с проставкой.
В объем поставки включены винты для крышки и монтажные винты.
*Прозрачные крышки всегда из поликарбоната

Серия 13 – корпуса из PC или ABS

200 x 400 x 132 мм



Поликарбонат	№ артикула
серая крышка, гладкие стороны	3.130.0844.37
серая крышка разметка фланцевых вводов, А, С: по 1 x F2; В, D: по 1 x F1	3.130.0721.44
прозр. крышка*, гладкие стороны	3.130.0843.69
прозр. крышка* разметка фланцевых вводов, А, С: по 1 x F2; В, D: по 1 x F1	3.130.0722.12

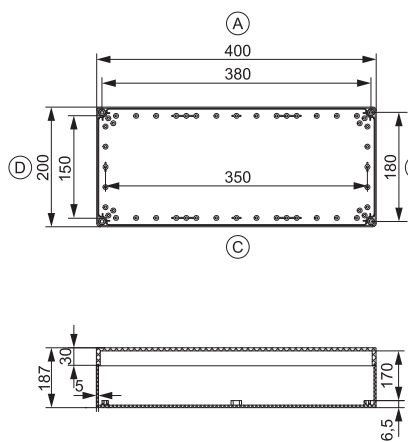
ABS	№ артикула
серая крышка, гладкие стороны	3.130.0845.74
прозр. крышка*, гладкие стороны	3.130.0845.05

Соответствующие комплектующие	№ артикула
Монтажная панель, гальванизированная сталь толщиной 1,5 мм	3.130.0646.99
DIN-шина, DIN 35, короткая сторона	3.130.0647.43
DIN-шина, DIN 35, длинная сторона	3.130.0647.67
Промежуточная рамка PC, 55 мм дополнительная глубина	3.130.0646.20



В объем поставки включены винты для крышки и монтажные винты.
*Прозрачные крышки всегда из поликарбоната

200 x 400 x 187 мм



Поликарбонат	№ артикула
серая крышка, гладкие стороны	3.130.0846.42
серая крышка разметка фланцевых вводов, А, С: по 1 x F2; В, D: по 1 x F1	3.130.0821.81
прозр. крышка*, гладкие стороны	3.130.0847.10
прозр. крышка* разметка фланцевых вводов, А, С: по 1 x F2; В, D: по 1 x F1	3.130.0822.59

ABS	№ артикула
серая крышка, гладкие стороны	3.130.0847.89
прозр. крышка*, гладкие стороны	3.130.0848.57

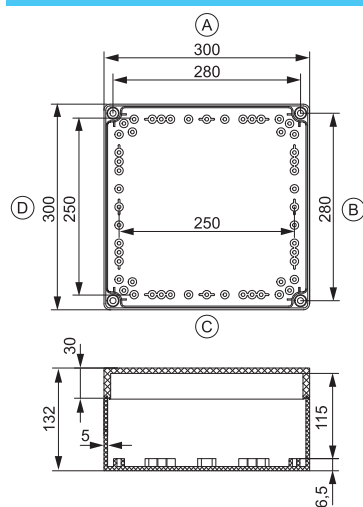
Соответствующие комплектующие	№ артикула
Монтажная панель, гальванизированная сталь толщиной 1,5 мм	3.130.0646.99
DIN-шина, DIN 35, короткая сторона	3.130.0647.43
DIN-шина, DIN 35, длинная сторона	3.130.0647.67
Промежуточная рамка PC, 55 мм дополнительная глубина	3.130.0646.20



Корпус с проставкой.
В объем поставки включены винты для крышки и монтажные винты.
*Прозрачные крышки всегда из поликарбоната

Серия 13 – корпуса из PC или ABS

300 x 300 x 132 мм



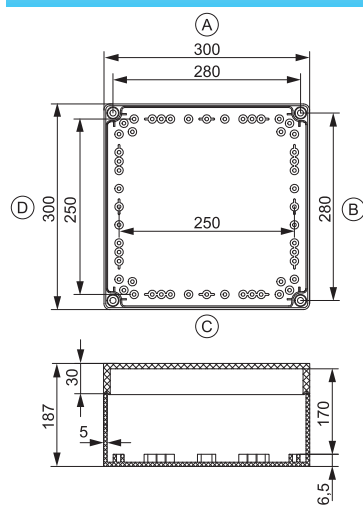
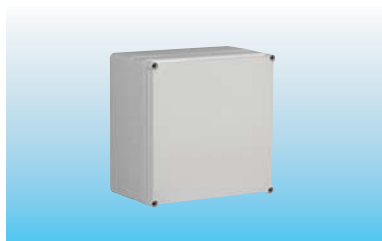
Поликарбонат	№ артикула
серая крышка, гладкие стороны	3.130.0844.44
серая крышка, метр. разметка, B: 12 x f 20 мм + 1 x f 16 мм / 25 мм D: 8 x f 20 мм + 4 x f 25 мм / 40 мм	3.130.0578.99
серая крышка разметка фланцевых вводов: A, B, C, D: по 1 x F2	3.130.0721.51
прозр. крышка*, гладкие стороны	3.130.0843.76
прозр. крышка*, метр. разметка, B: 12 x f 20 мм + 1 x f 16 мм / 25 мм D: 8 x f 20 мм + 4 x f 25 мм / 40 мм	3.130.0579.29
прозр. крышка* разметка фланцевых вводов: A, B, C, D: по 1 x F2	3.130.0722.29

ABS	№ артикула
серая крышка, гладкие стороны	3.130.0845.81
прозр. крышка*, гладкие стороны	3.130.0845.12

Соответствующие комплектующие	№ артикула
Монтажная панель, гальванизированная сталь толщиной 1,5 мм	3.130.0647.05
DIN-шина, DIN 35	3.130.0647.50
Промежуточная рамка PC, 55 мм дополнительная глубина	3.130.0646.37



300 x 300 x 187 мм



Поликарбонат	№ артикула
серая крышка, гладкие стороны	3.130.0846.59
серая крышка, метр. разметка, B: 12 x f 20 мм + 1 x f 16 мм / 25 мм D: 8 x f 20 мм + 4 x f 25 мм / 40 мм	3.130.0579.50
серая крышка разметка фланцевых вводов: A, B, C, D: по 1 x F2	3.130.0821.98
прозр. крышка*, гладкие стороны	3.130.0847.27
прозр. крышка*, метр. разметка, B: 12 x f 20 мм + 1 x f 16 мм / 25 мм D: 8 x f 20 мм + 4 x f 25 мм / 40 мм	3.130.0579.81
прозр. крышка* разметка фланцевых вводов: A, B, C, D: по 1 x F2	3.130.0822.66

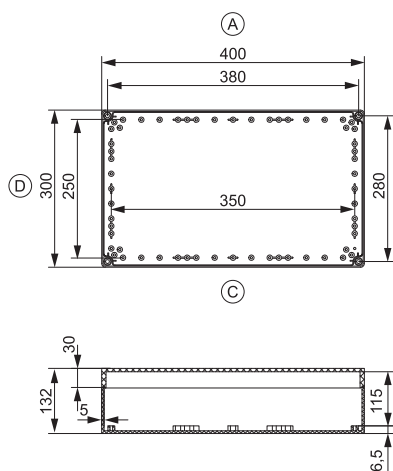
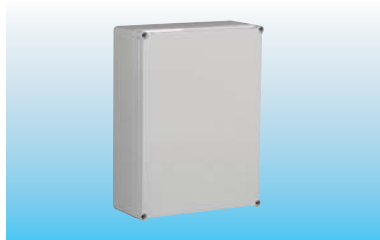
ABS	№ артикула
серая крышка, гладкие стороны	3.130.0847.96
прозр. крышка*, гладкие стороны	3.130.0848.64

Соответствующие комплектующие	№ артикула
Монтажная панель, гальванизированная сталь толщиной 1,5 мм	3.130.0647.05
DIN-шина, DIN 35	3.130.0647.50
Промежуточная рамка PC, 55 мм дополнительная глубина	3.130.0646.37



Серия 13 – корпуса из PC или ABS

300 x 400 x 132 мм



Поликарбонат	№ артикула
серая крышка, гладкие стороны	3.130.0844.51
серая крышка, метр. разметка, B: 12 x f 12 мм / 20 мм + 1 x f 32 мм / 40 мм D: 8 x f 12 мм / 20 мм + 5 x f 16 мм / 25 мм	3.130.0579.05
серая крышка разметка фланцевых вводов: A, B, C, D: по 1 x F2	3.130.0721.68
прозр. крышка*, гладкие стороны	3.130.0843.83
прозр. крышка*, метр. разметка, B: 12 x f 12 мм / 20 мм + 1 x f 32 мм / 40 мм D: 8 x f 12 мм / 20 мм + 5 x f 16 мм / 25 мм	3.130.0579.36
прозр. крышка* разметка фланцевых вводов: A, B, C, D: по 1 x F2	3.130.0722.36

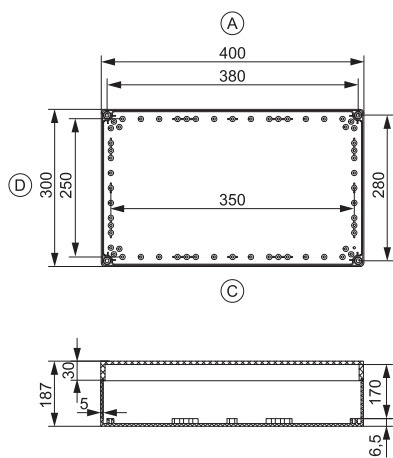
ABS	№ артикула
серая крышка, гладкие стороны	3.130.0845.98
прозр. крышка*, гладкие стороны	3.130.0845.29

В объём поставки включены винты для крышки и монтажные винты.
*Прозрачные крышки всегда из поликарбоната

Соответствующие комплектующие	№ артикула
Монтажная панель, гальванизированная сталь толщиной 1,5 мм	3.130.0647.12
DIN-шина, DIN 35, короткая сторона	3.130.0647.50
DIN-шина, DIN 35, длинная сторона	3.130.0647.67
Промежуточная рамка PC, 55 мм дополнительная глубина	3.130.0646.44



300 x 400 x 187 мм



Поликарбонат	№ артикула
серая крышка, гладкие стороны	3.130.0846.66
серая крышка, метр. разметка, B: 12 x f 12 мм / 20 мм + 1 x f 32 мм / 40 мм D: 8 x f 12 мм / 20 мм + 5 x f 16 мм / 25 мм	3.130.0579.67
серая крышка разметка фланцевых вводов: A, B, C, D: по 1 x F2	3.130.0822.04
прозр. крышка*, гладкие стороны	3.130.0847.34
прозр. крышка*, метр. разметка, B: 12 x f 12 мм / 20 мм + 1 x f 32 мм / 40 мм D: 8 x f 12 мм / 20 мм + 5 x f 16 мм / 25 мм	3.130.0579.98
прозр. крышка* разметка фланцевых вводов: A, B, C, D: по 1 x F2	3.130.0822.73

ABS	№ артикула
серая крышка, гладкие стороны	3.130.0848.02
прозр. крышка*, гладкие стороны	3.130.0848.71

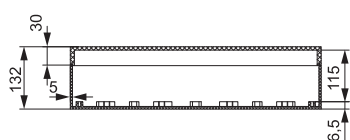
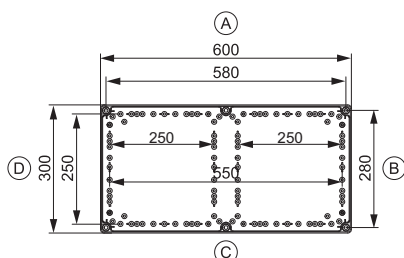
Корпус с проставкой.
В объём поставки включены винты для крышки и монтажные винты.
*Прозрачные крышки всегда из поликарбоната

Соответствующие комплектующие	№ артикула
Монтажная панель, гальванизированная сталь толщиной 1,5 мм	3.130.0647.12
DIN-шина, DIN 35, короткая сторона	3.130.0647.50
DIN-шина, DIN 35, длинная сторона	3.130.0647.67
Промежуточная рамка PC, 55 мм дополнительная глубина	3.130.0646.44



Серия 13 – корпуса из PC или ABS

300 x 600 x 132 мм



Поликарбонат	№ артикула
серая крышка, гладкие стороны	3.130.0844.68
серая крышка, метр. разметка, B: 12 x f 12 мм / 20 мм + 1 x f 32 мм / 40 мм D: 8 x f 12 мм / 20 мм + 5 x f 16 мм / 25 мм	3.130.0579.12
серая крышка разметка фланцевых вводов: A, C: по 2 x F2; B, D: по 1 x F2	3.130.0721.75
прозр. крышка*, гладкие стороны	3.130.0843.90
прозр. крышка*, метр. разметка, B: 12 x f 12 мм / 20 мм + 1 x f 32 мм / 40 мм D: 8 x f 12 мм / 20 мм + 5 x f 16 мм / 25 мм	3.130.0579.43
прозр. крышка* разметка фланцевых вводов: A, C: по 2 x F2; B, D: по 1 x F2	3.130.0722.43

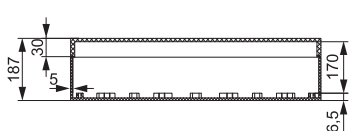
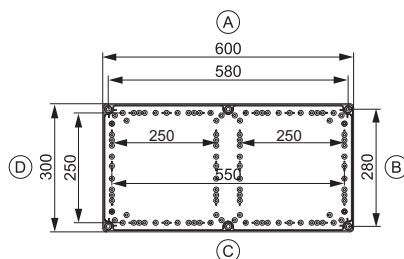
ABS	№ артикула
серая крышка, гладкие стороны	3.130.0846.04
прозр. крышка*, гладкие стороны	3.130.0845.36

В объём поставки включены винты для крышки и монтажные винты.
*Прозрачные крышки всегда из поликарбоната

Соответствующие комплектующие	№ артикула
Монтажная панель, гальванизированная сталь толщиной 1,5 мм	3.130.0647.29
Монтажная панель, 260 x 260 x 1,5 мм, гальванизированная сталь	3.130.0647.05
DIN-шина, DIN 35, короткая сторона	3.130.0647.50
DIN-шина, DIN 35, 35 x 560 мм	3.130.0647.74
Промежуточная рамка PC, 55 мм дополнительная глубина	3.130.0646.51



300 x 600 x 187 мм



Поликарбонат	№ артикула
серая крышка, гладкие стороны	3.130.0846.73
серая крышка, метр. разметка, B: 12 x f 12 мм / 20 мм + 1 x f 32 мм / 40 мм D: 8 x f 12 мм / 20 мм + 5 x f 16 мм / 25 мм	3.130.0579.74
серая крышка разметка фланцевых вводов: A, C: по 2 x F2; B, D: по 1 x F2	3.130.0822.11
прозр. крышка*, гладкие стороны	3.130.0847.41
прозр. крышка*, метр. разметка, B: 12 x f 12 мм / 20 мм + 1 x f 32 мм / 40 мм D: 8 x f 12 мм / 20 мм + 5 x f 16 мм / 25 мм	3.130.0580.01
прозр. крышка* разметка фланцевых вводов: A, C: по 2 x F2; B, D: по 1 x F2	3.130.0822.80

ABS	№ артикула
серая крышка, гладкие стороны	3.130.0848.19
прозр. крышка*, гладкие стороны	3.130.0848.88

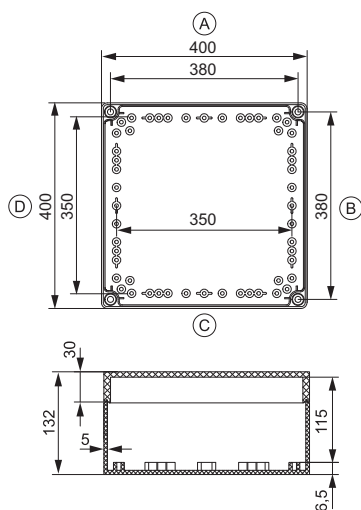
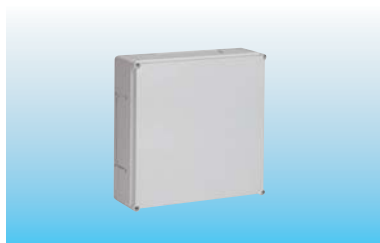
Корпус с проставкой.
В объём поставки включены винты для крышки и монтажные винты.
*Прозрачные крышки всегда из поликарбоната

Соответствующие комплектующие	№ артикула
Монтажная панель, гальванизированная сталь толщиной 1,5 мм	3.130.0647.29
Монтажная панель, 260 x 260 x 1,5 мм, гальванизированная сталь	3.130.0647.05
DIN-шина, DIN 35, короткая сторона	3.130.0647.50
DIN-шина, DIN 35, 35 x 560 мм	3.130.0647.74
Промежуточная рамка PC, 55 мм дополнительная глубина	3.130.0646.51



Серия 13 – корпуса из PC или ABS

400 x 400 x 132 мм



Поликарбонат № артикула

серая крышка, гладкие стороны 3.130.0844.59

серая крышка
разметка фланцевых вводов, A, B, C, D: по 1 x F2 3.130.0721.71

прозр. крышка*, гладкие стороны 3.130.0843.87

прозр. крышка*
разметка фланцевых вводов, A, B, C, D: по 1 x F2 3.130.0722.39

ABS № артикула

серая крышка, гладкие стороны 3.130.0846.01

прозр. крышка*, гладкие стороны 3.130.0845.32

Соответствующие комплектующие № артикула

Монтажная панель, гальванизированная сталь толщиной 1,5 мм 3.130.0647.20

DIN-шина, DIN 35, короткая сторона 3.130.0647.67

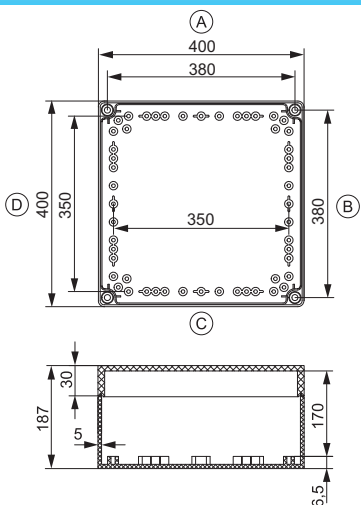
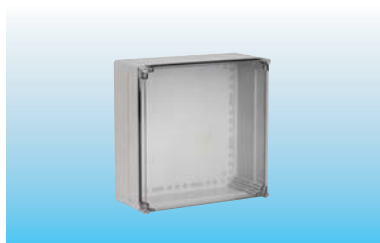
Промежуточная рамка PC, 55 мм дополнительная глубина 3.130.0646.48



В объем поставки включены винты для крышки и монтажные винты.

*Прозрачные крышки всегда из поликарбоната

400 x 400 x 187 мм



Поликарбонат № артикула

серая крышка, гладкие стороны 3.130.0846.70

серая крышка
разметка фланцевых вводов, A, B, C, D: по 1 x F2 3.130.0822.09

прозр. крышка*, гладкие стороны 3.130.0847.36

прозр. крышка*
разметка фланцевых вводов, A, B, C, D: по 1 x F2 3.130.0822.77

ABS № артикула

серая крышка, гладкие стороны 3.130.0848.10

прозр. крышка*, гладкие стороны 3.130.0848.79

Соответствующие комплектующие № артикула

Монтажная панель, гальванизированная сталь толщиной 1,5 мм 3.130.0647.20

DIN-шина, DIN 35, короткая сторона 3.130.0647.67

Промежуточная рамка PC, 55 мм дополнительная глубина 3.130.0646.48



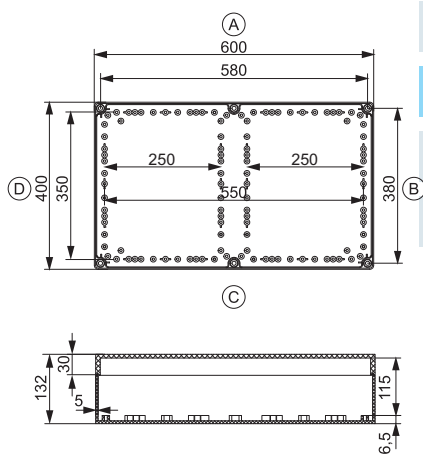
Корпус с проставкой.

В объем поставки включены винты для крышки и монтажные винты.

*Прозрачные крышки всегда из поликарбоната

Серия 13 – корпуса из PC или ABS

400 x 600 x 132 мм



Поликарбонат	№ артикула
серая крышка, гладкие стороны	3.130.0844.75
серая крышка разметка фланцевых вводов, А, С: по 2 x F2; В, D: по 1 x F2	3.130.0721.82
прозр. крышка*, гладкие стороны	3.130.0844.06
прозр. крышка* разметка фланцевых вводов, А, С: по 2 x F2; В, D: по 1 x F2	3.130.0722.50

ABS	№ артикула
серая крышка, гладкие стороны	3.130.0846.11
прозр. крышка*, гладкие стороны	3.130.0845.43

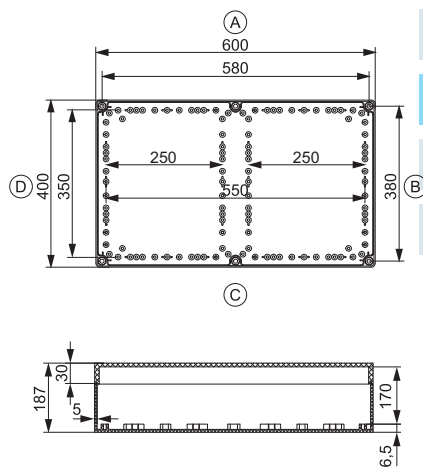
Соответствующие комплектующие	№ артикула
Монтажная панель, гальванизированная сталь толщиной 1,5 мм	3.130.0647.36
Монтажная панель, 260 x 360 x 1,5 мм, гальванизированная сталь	3.130.0647.12
DIN-шина, DIN 35, короткая сторона	3.130.0647.67
DIN-шина, DIN 35, 35x560 мм	3.130.0647.74
Промежуточная рамка PC, 55 мм дополнительная глубина	3.130.0646.68



В объем поставки включены винты для крышки и монтажные винты.

*Прозрачные крышки всегда из поликарбоната

400 x 600 x 187 мм



Поликарбонат	№ артикула
серая крышка, гладкие стороны	3.130.0846.80
серая крышка разметка фланцевых вводов, А, С: по 2 x F2; В, D: по 1 x F2	3.130.0822.28
прозр. крышка*, гладкие стороны	3.130.0847.58
прозр. крышка* разметка фланцевых вводов, А, С: по 2 x F2; В, D: по 1 x F2	3.130.0822.97

ABS	№ артикула
серая крышка, гладкие стороны	3.130.0848.26
прозр. крышка*, гладкие стороны	3.130.0848.95

Соответствующие комплектующие	№ артикула
Монтажная панель, гальванизированная сталь толщиной 1,5 мм	3.130.0647.36
Монтажная панель, 260 x 360 x 1,5 мм, гальванизированная сталь	3.130.0647.12
DIN-шина, DIN 35, короткая сторона	3.130.0647.67
DIN-шина, DIN 35, 35x560 мм	3.130.0647.74
Промежуточная рамка PC, 55 мм дополнительная глубина	3.130.0646.68



Корпус с проставкой.

В объем поставки включены винты для крышки и монтажные винты.

*Прозрачные крышки всегда из поликарбоната

Настенные корпуса из PC

Серия 14 с гладкими боковыми стенками

Эти корпуса оснащены предварительно установленными нержавеющими шарнирами и быстро срабатывающими защёлками. Комплектующие нашей серии корпусов 13 подходят также для монтажа в эти изделия.

Конформность

Корпуса из поликарбоната:     

Техническая информация

Класс защиты EN 60 529	IP 66/67
Ударная прочность EN 62262 PC:	IK 08 (-25°C... +35°C)
Диапазон температур	PC: -40°C...+80 °C
Воспламеняемость	PC: UL746C 5V

Материал

Нижняя часть	Поликарбонат, усиленный стекловолокном
Крышка	Поликарбонат
Винты для крепления крышки	Полиамид, усиленный стекловолокном
Уплотнение	PUR (Полиуретан)

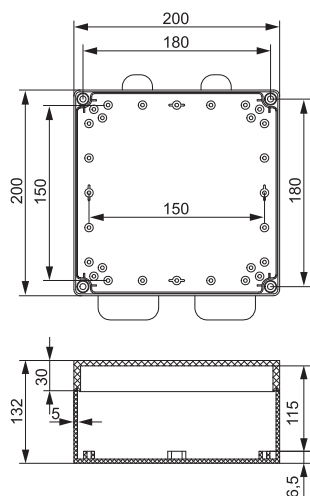
PUR (пенополиуретан)

Нижняя часть	Серый , RAL 7035
Крышка	Серый , RAL 7035 или прозрачная



Серия 14 – настенные корпуса из PC

200 x 200 x 132 мм



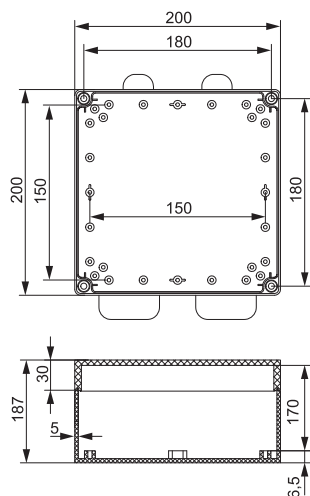
Поликарбонат	№ артикула
серая крышка, гладкие стороны	3.140.0743.08
прозр. крышка*, гладкие стороны	3.140.0743.84

Соответствующие комплектующие	№ артикула
Монтажная панель, гальванизированная сталь толщиной 1,5 мм	3.140.0646.75
DIN-шина, DIN 35	3.140.0647.43



В объём поставки включены монтажные винты.
*Прозрачные крышки всегда из поликарбоната

200 x 200 x 187 мм



Поликарбонат	№ артикула
серая крышка, гладкие стороны	3.140.0744.69
прозр. крышка*, гладкие стороны	3.140.0745.44

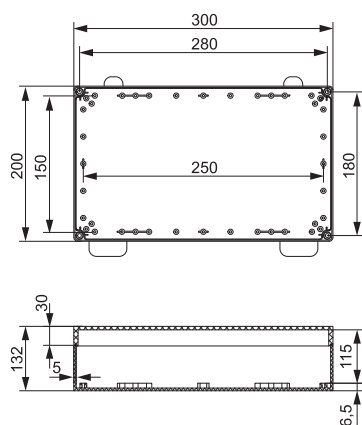
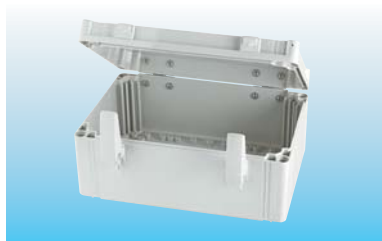
Соответствующие комплектующие	№ артикула
Монтажная панель, гальванизированная сталь толщиной 1,5 мм	3.140.0646.75
DIN-шина, DIN 35	3.140.0647.43



Корпус с проставкой.
В объём поставки включены монтажные винты.
*Прозрачные крышки всегда из поликарбоната

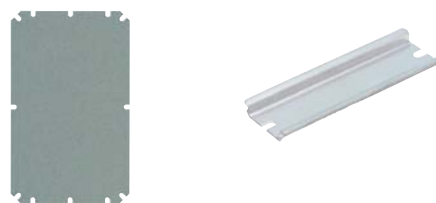
Серия 14 – настенные корпуса из PC

200 x 300 x 132 мм



Поликарбонат	№ артикула
серая крышка, гладкие стороны	3.140.0743.15
прозр. крышка*, гладкие стороны	3.140.0743.91

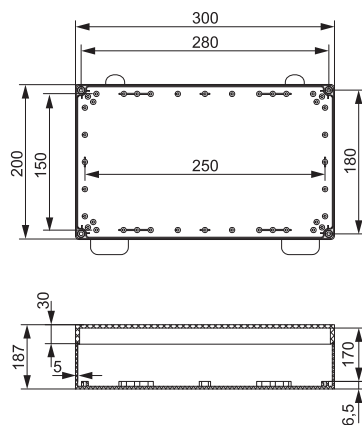
Соответствующие комплектующие	№ артикула
Монтажная панель, гальванизированная сталь толщиной 1,5 мм	3.140.0646.82
DIN-шина, DIN 35, короткая сторона	3.140.0647.43
DIN-шина, DIN 35, длинная сторона	3.140.0647.50



П

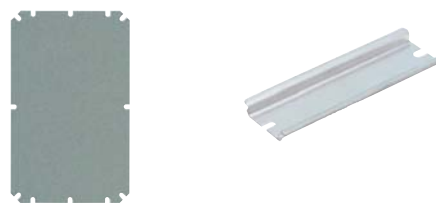
В объём поставки включены монтажные винты.
*Прозрачные крышки всегда из поликарбоната

200 x 300 x 187 мм



Поликарбонат	№ артикула
серая крышка, гладкие стороны	3.140.0744.76
прозр. крышка*, гладкие стороны	3.140.0745.51

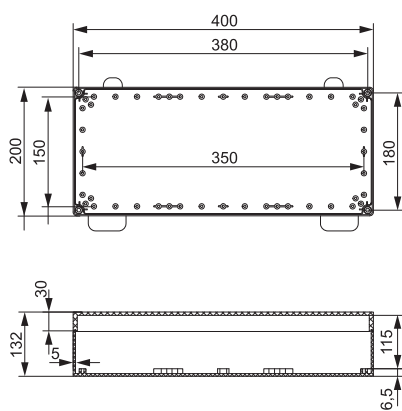
Соответствующие комплектующие	№ артикула
Монтажная панель, гальванизированная сталь толщиной 1,5 мм	3.140.0646.82
DIN-шина, DIN 35, короткая сторона	3.140.0647.43
DIN-шина, DIN 35, длинная сторона	3.140.0647.50



Корпус с проставкой.
В объём поставки включены монтажные винты.
*Прозрачные крышки всегда из поликарбоната

Серия 14 – настенные корпуса из PC

200 x 400 x 132 мм



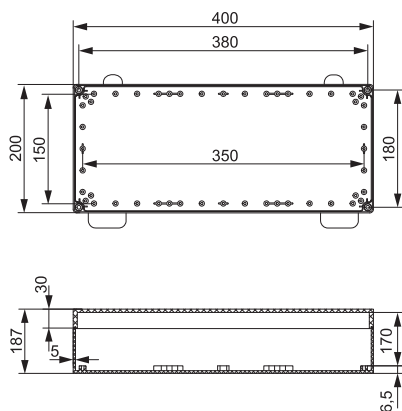
Поликарбонат	№ артикула
серая крышка, гладкие стороны	3.140.0743.22
прозр. крышка*, гладкие стороны	3.140.0744.07

Соответствующие комплектующие	№ артикула
Монтажная панель, гальванизированная сталь толщиной 1,5 мм	3.140.0646.99
DIN-шина, DIN 35, короткая сторона	3.140.0647.43
DIN-шина, DIN 35, длинная сторона	3.140.0647.67



В объём поставки включены монтажные винты.
*Прозрачные крышки всегда из поликарбоната

200 x 400 x 187 мм



Поликарбонат	№ артикула
серая крышка, гладкие стороны	3.140.0744.83
прозр. крышка*, гладкие стороны	3.140.0745.68

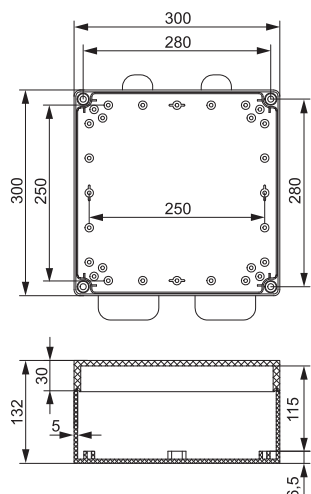
Соответствующие комплектующие	№ артикула
Монтажная панель, гальванизированная сталь толщиной 1,5 мм	3.140.0646.99
DIN-шина, DIN 35, короткая сторона	3.140.0647.43
DIN-шина, DIN 35, длинная сторона	3.140.0647.67



Корпус с проставкой.
В объём поставки включены монтажные винты.
*Прозрачные крышки всегда из поликарбоната

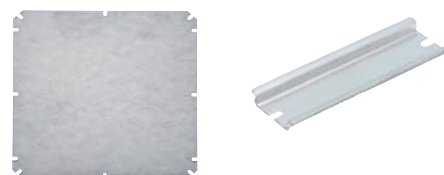
Серия 14 – настенные корпуса из PC

300 x 300 x 132 мм



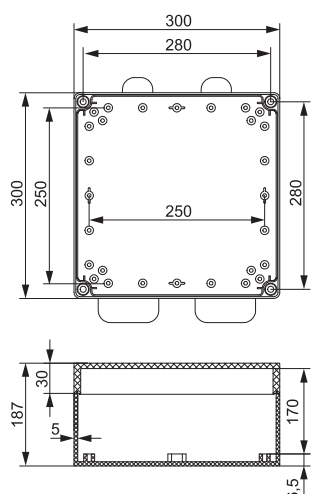
Поликарбонат	№ артикула
серая крышка, гладкие стороны	3.140.0743.39
прозр. крышка*, гладкие стороны	3.140.0744.14

Соответствующие комплектующие	№ артикула
Монтажная панель, гальванизированная сталь толщиной 1,5 мм	3.140.0647.05
DIN-шина, DIN 35	3.140.0647.50



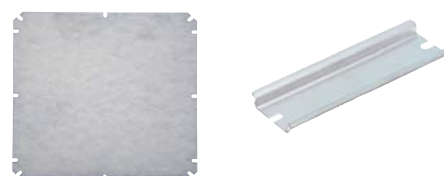
В объём поставки включены монтажные винты.
*Прозрачные крышки всегда из поликарбоната

300 x 300 x 187 мм



Поликарбонат	№ артикула
серая крышка, гладкие стороны	3.140.0744.90
прозр. крышка*, гладкие стороны	3.140.0745.75

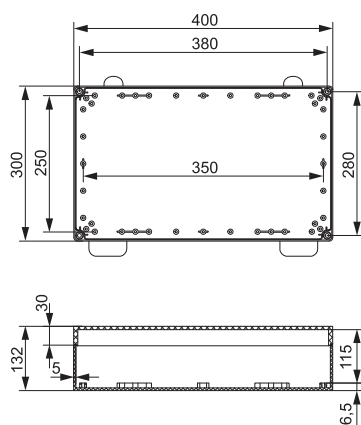
Соответствующие комплектующие	№ артикула
Монтажная панель, гальванизированная сталь толщиной 1,5 мм	3.140.0647.05
DIN-шина, DIN 35	3.140.0647.50



Корпус с проставкой.
В объём поставки включены монтажные винты.
*Прозрачные крышки всегда из поликарбоната

Серия 14 – настенные корпуса из PC

300 x 400 x 132 мм



Поликарбонат

№ артикула

серая крышка, гладкие стороны 3.140.0743.46

прозр. крышка*, гладкие стороны 3.140.0744.21

Соответствующие комплектующие № артикула

Монтажная панель, гальванизированная сталь толщиной 1,5 мм 3.140.0647.12

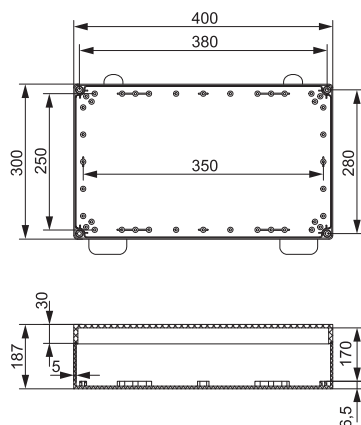
DIN-шина, DIN 35, короткая сторона 3.140.0647.50

DIN-шина, DIN 35, длинная сторона 3.140.0647.67



В объём поставки включены монтажные винты.
*Прозрачные крышки всегда из поликарбоната

300 x 400 x 187 мм



Поликарбонат

№ артикула

серая крышка, гладкие стороны 3.140.0745.06

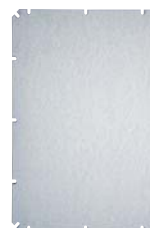
прозр. крышка*, гладкие стороны 3.140.0745.82

Соответствующие комплектующие № артикула

Монтажная панель, гальванизированная сталь толщиной 1,5 мм 3.140.0647.12

DIN-шина, DIN 35, короткая сторона 3.140.0647.50

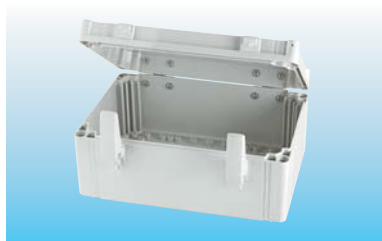
DIN-шина, DIN 35, длинная сторона 3.140.0647.67



Корпус с проставкой.
В объём поставки включены монтажные винты.
*Прозрачные крышки всегда из поликарбоната

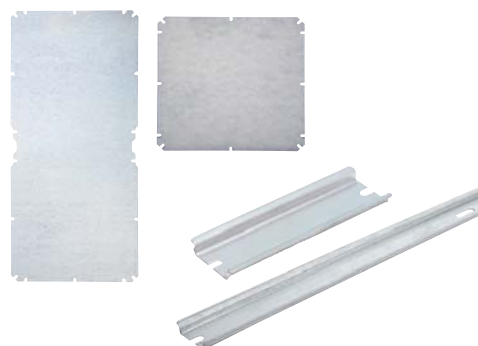
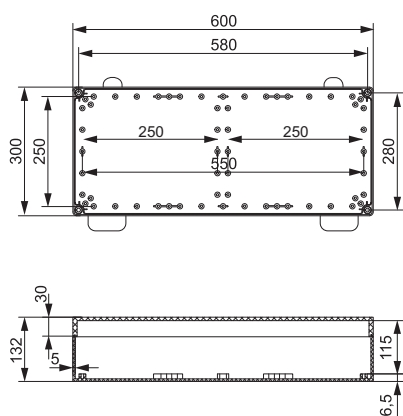
Серия 14 – настенные корпуса из PC

300 x 600 x 132 мм



Поликарбонат	№ артикула
серая крышка, гладкие стороны	3.140.0743.53
прозр. крышка*, гладкие стороны	3.140.0744.38

Соответствующие комплектующие	№ артикула
Монтажная панель, гальванизированная сталь толщиной 1,5 мм	3.140.0647.29
Монтажная панель, 260 x 260 x 1,5 мм, гальванизированная сталь	3.140.0647.05
DIN-шина, DIN 35, короткая сторона	3.140.0647.50
DIN-шина, DIN 35, 35 x 560 мм	3.140.0647.74



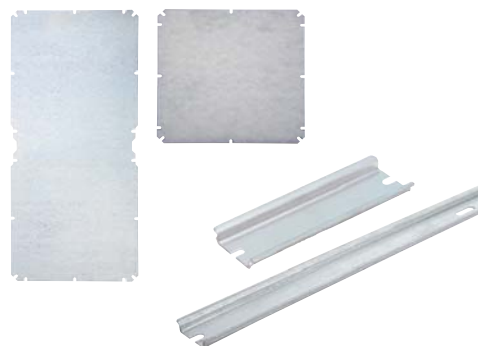
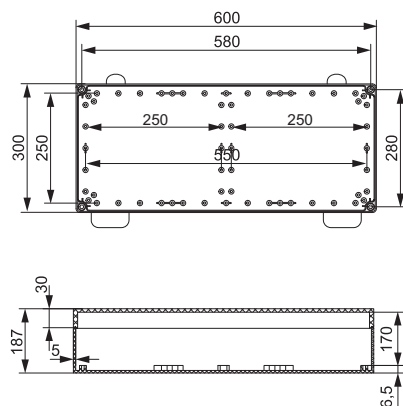
В объём поставки включены монтажные винты.
*Прозрачные крышки всегда из поликарбоната

300 x 600 x 187 мм



Поликарбонат	№ артикула
серая крышка, гладкие стороны	3.140.0745.13
прозр. крышка*, гладкие стороны	3.140.0745.99

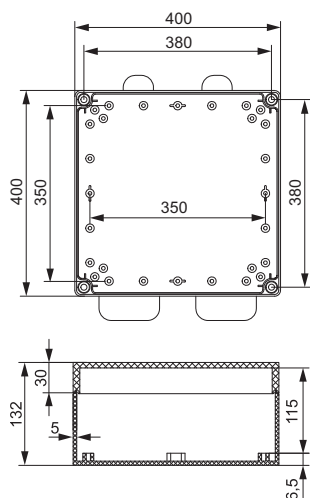
Соответствующие комплектующие	№ артикула
Монтажная панель, гальванизированная сталь толщиной 1,5 мм	3.140.0647.29
Монтажная панель, 260 x 260 x 1,5 мм, гальванизированная сталь	3.140.0647.05
DIN-шина, DIN 35, короткая сторона	3.140.0647.50
DIN-шина, DIN 35, 35 x 560 мм	3.140.0647.74



Корпус с проставкой.
В объём поставки включены монтажные винты.
*Прозрачные крышки всегда из поликарбоната

Серия 14 – настенные корпуса из PC

400 x 400 x 132 мм



Поликарбонат

№ артикула

серая крышка, гладкие стороны 3.140.0743.49

прозр. крышка*, гладкие стороны 3.140.0744.29

Соответствующие комплектующие № артикула

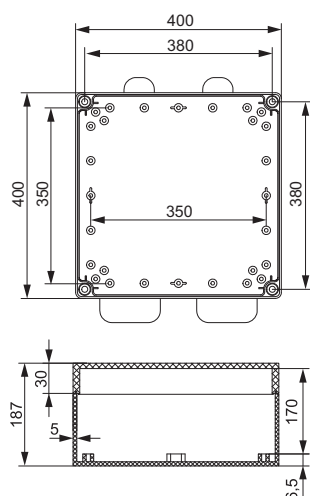
Монтажная панель, гальванизированная сталь толщиной 1,5 мм 3.140.0647.20

DIN-шина, DIN 35, короткая сторона 3.140.0647.67



В объём поставки включены монтажные винты.
*Прозрачные крышки всегда из поликарбоната

400 x 400 x 187 мм



Поликарбонат

№ артикула

серая крышка, гладкие стороны 3.140.0745.10

прозр. крышка*, гладкие стороны 3.140.0745.91

Соответствующие комплектующие № артикула

Монтажная панель, гальванизированная сталь толщиной 1,5 мм 3.140.0647.20

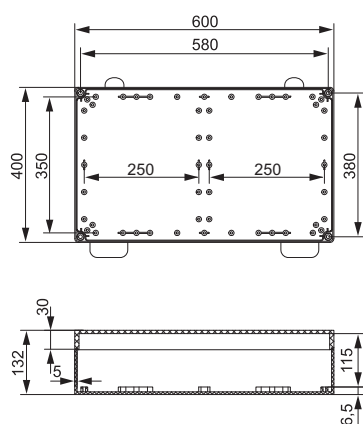
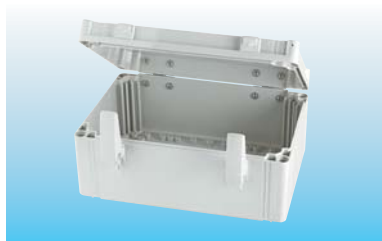
DIN-шина, DIN 35, короткая сторона 3.140.0647.67



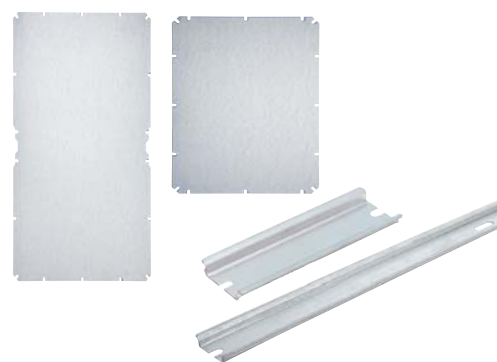
Корпус с проставкой.
В объём поставки включены монтажные винты.
*Прозрачные крышки всегда из поликарбоната

Серия 14 – настенные корпуса из PC

400 x 600 x 132 мм

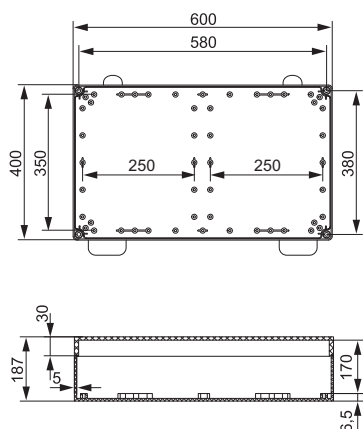


Поликарбонат	№ артикула	Соответствующие комплектующие	№ артикула
серая крышка, гладкие стороны	3.140.0743.77	Монтажная панель, гальванизированная сталь толщиной 1,5 мм	3.140.0647.36
прозрач. крышка*, гладкие стороны	3.140.0744.52	Монтажная панель, 260x360x1,5 мм, гальванизированная сталь	3.140.0647.12
		DIN-шина, DIN 35, короткая сторона	3.140.0647.67
		DIN-шина, DIN 35, 35 x 560 мм	3.140.0647.74

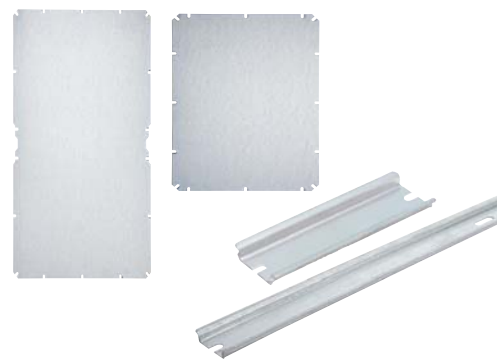


В объём поставки включены монтажные винты.
*Прозрачные крышки всегда из поликарбоната

400 x 600 x 187 мм



Поликарбонат	№ артикула	Соответствующие комплектующие	№ артикула
серая крышка, гладкие стороны	3.140.0745.37	Монтажная панель, гальванизированная сталь толщиной 1,5 мм	3.140.0647.36
прозрач. крышка*, гладкие стороны	3.140.0746.12	Монтажная панель, 260x360x1,5 мм, гальванизированная сталь	3.140.0647.12
		DIN-шина, DIN 35, короткая сторона	3.140.0647.67
		DIN-шина, DIN 35, 35 x 560 мм	3.140.0647.74



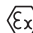


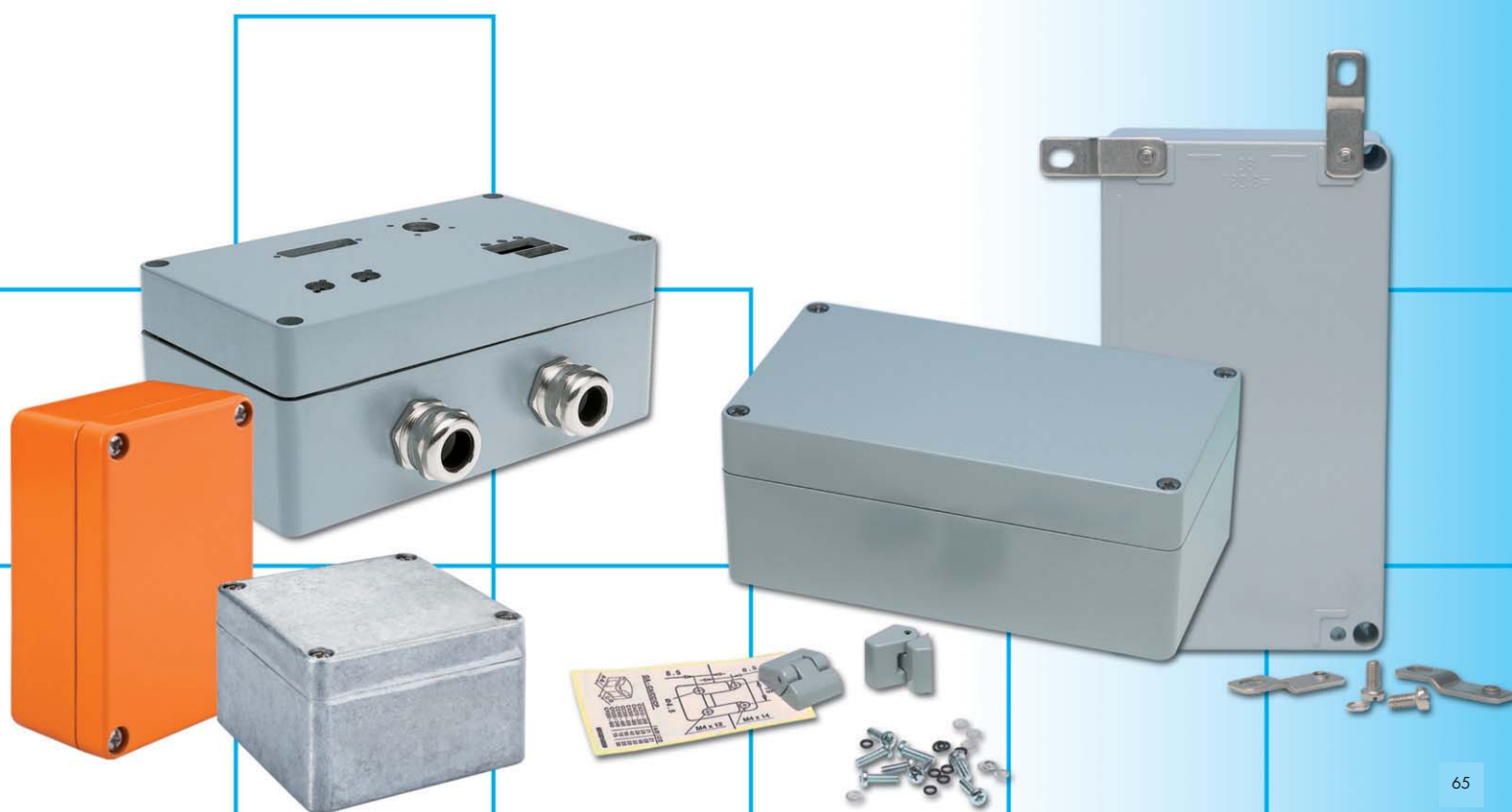
Корпус с проставкой.
В объём поставки включены монтажные винты.
*Прозрачные крышки всегда из поликарбоната

Корпуса из алюминия

Серия 15 с гладкими боковыми стенками

Алюминиевые корпуса (AL) компании HUMMEL выполнены из сплава Al-Si 12, с порошковым лакокрасочным покрытием, серебристо-серого цвета RAL 7001. Стороны и днища корпусов позволяют устанавливать скобы для настенного крепления и шарниры. По заказу могут быть изготовлены корпуса других размеров.

Конформность	
Алюминиевый корпус:	RoHS   
Техническая информация	
Класс защиты EN 60 529	IP 66 IP 67/68 по запросу
Ударная прочность EN 50 102	IK 08 (-25°C... +35°C)
Диапазон температур	-30°C...+80 °C
Материал	
Нижняя часть/Крышка	Алюминиевое либо кокильное литьё, либо литьё под давлением
Винты для крепления крышки	Невыпадающие, из нерж. стали (V2A)
Уплотнение	неопрен
PUR (пенополиуретан)	
Нижняя часть/Крышка	Серый , RAL 7001

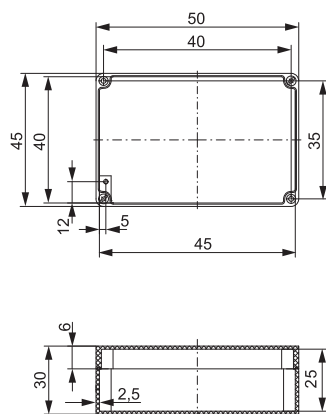


Серия 15 – корпуса из алюминия

45 x 50 x 30 мм



Алюминий	№ артикула
серый	3.150.0654.50

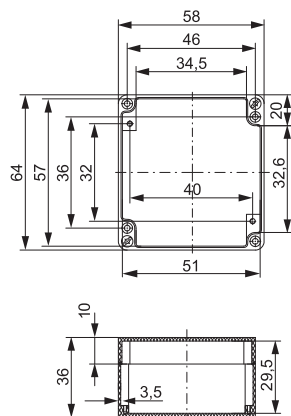


В объем поставки включены винты для крышек и монтажные винты.

64 x 58 x 36 мм



Алюминий	№ артикула	Соответствующие комплектующие № артикула
серый	3.150.0657.71	Монтажная панель из гальванизированной стали 3.150.0575.47



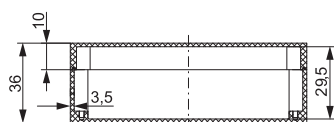
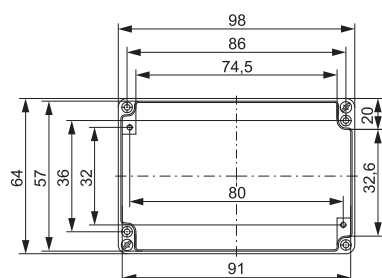
В объем поставки включены винты для крышек и монтажные винты.

Серия 15 – корпуса из алюминия

64 x 98 x 36 мм

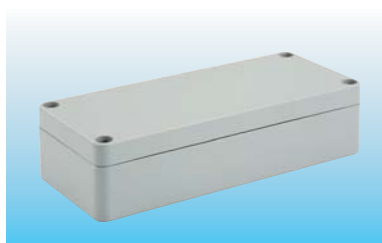


Алюминий	№ артикула	Соответствующие комплектующие	№ артикула
серый	3.150.0657.88	Монтажная панель из гальванизированной стали	3.150.0575.54

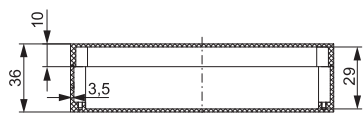
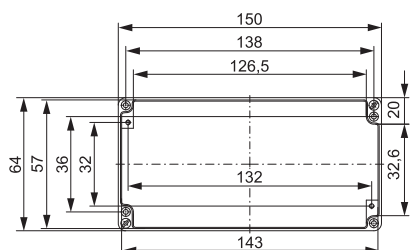


В объем поставки включены винты для крышек и монтажные винты.

64 x 150 x 36 мм



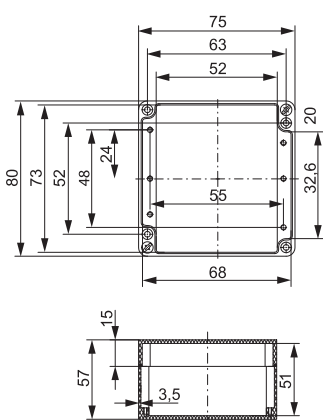
Алюминий	№ артикула	Соответствующие комплектующие	№ артикула
серый	3.150.0657.95	Монтажная панель из гальванизированной стали	3.150.0575.61



В объем поставки включены винты для крышек и монтажные винты.

Серия 15 – корпуса из алюминия

80 x 75 x 57 мм



Алюминий

№ артикула

серый

3.150.0658.01

Соответствующие комплектующие № артикула

Монтажная панель из гальванизированной стали

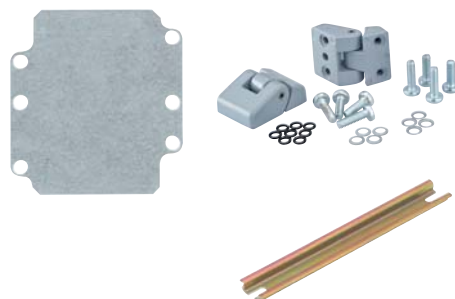
3.150.0575.78

DIN-шина, DIN 15

3.150.0570.11

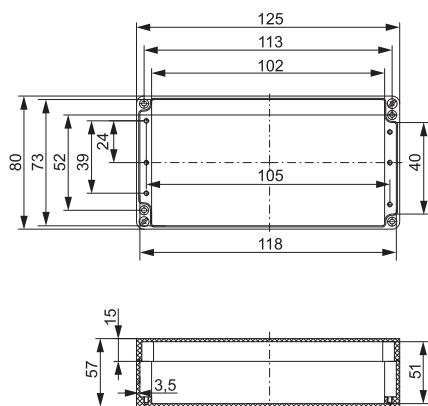
Шарнир, пара

3.150.0577.45



В объем поставки включены винты для крышек и монтажные винты.

80 x 125 x 57 мм



Алюминий

№ артикула

серый

3.150.0658.18

Соответствующие комплектующие № артикула

Монтажная панель из гальванизированной стали

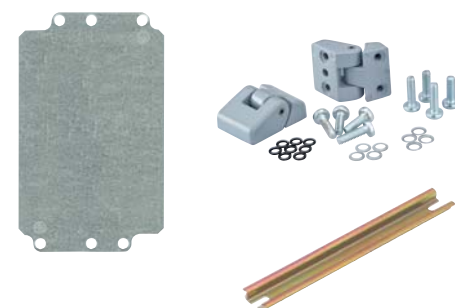
3.150.0575.85

DIN-шина, DIN 15

3.150.0570.28

Шарнир, пара

3.150.0577.45



В объем поставки включены винты для крышек и монтажные винты.

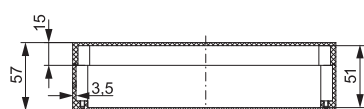
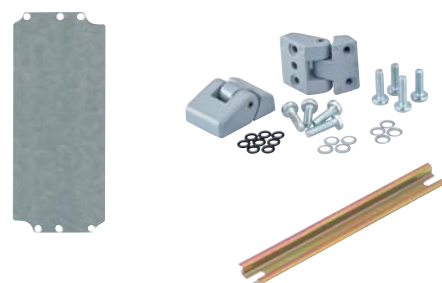
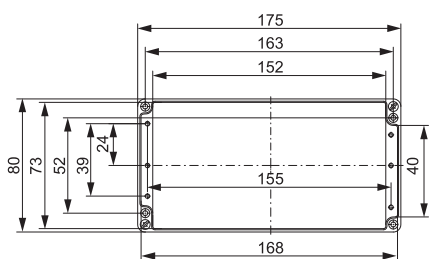
Серия 15 – корпуса из алюминия

80 x 175 x 57 мм



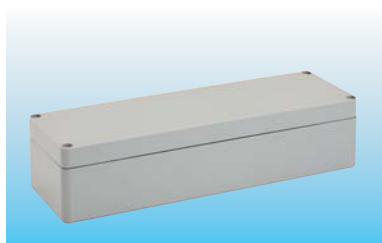
Алюминий	№ артикула
серый	3.150.0658.25

Соответствующие комплектующие	№ артикула
Монтажная панель из гальванизированной стали	3.150.0575.92
DIN-шина, DIN 15	3.150.0570.35
Шарнир, пара	3.150.0577.45



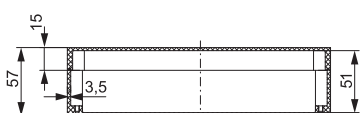
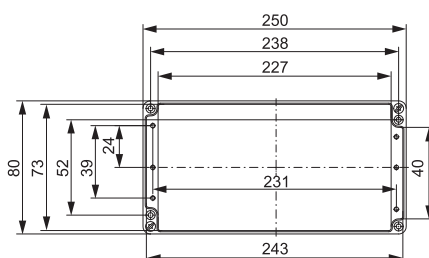
В объем поставки включены винты для крышек и монтажные винты.

80 x 250 x 57 мм



Алюминий	№ артикула
серый	3.150.0658.32

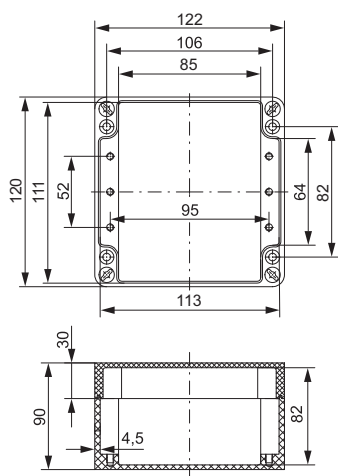
Соответствующие комплектующие	№ артикула
Монтажная панель из гальванизированной стали	3.150.0573.87
DIN-шина, DIN 15	3.150.0570.42
Шарнир, пара	3.150.0577.45



В объем поставки включены винты для крышек и монтажные винты.

Серия 15 – корпуса из алюминия

120 x 122 x 90 мм



Алюминий

№ артикула

серый

3.150.0658.50

Соответствующие комплектующие № артикула

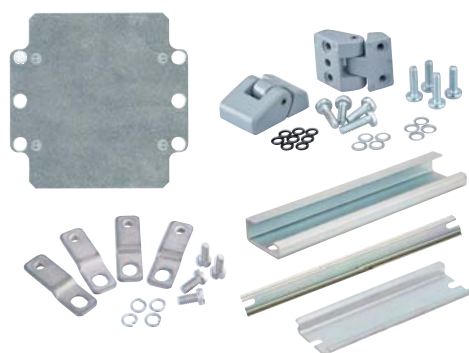
Монтажная панель из гальванизированной стали 3.150.0576.08

DIN-шина, DIN 32 3.150.0571.72

DIN-шина, DIN 35 3.150.0570.59

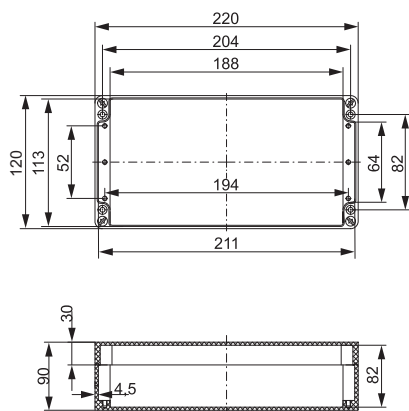
Шарнир, пара 3.150.0569.53

Крепежные язычки, AISI 304 3.150.0569.77



В объем поставки включены винты для крышек и монтажные винты.

120 x 220 x 90 мм



Алюминий

№ артикула

серый

3.150.0658.57

Соответствующие комплектующие № артикула

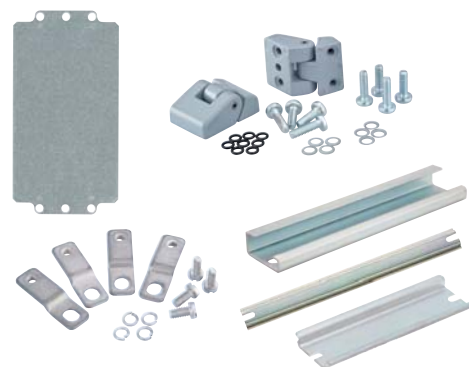
Монтажная панель из гальванизированной стали 3.150.0576.15

DIN-шина, DIN 32 3.150.0571.89

DIN-шина, DIN 35 3.150.0570.66

Шарнир, пара 3.150.0569.53

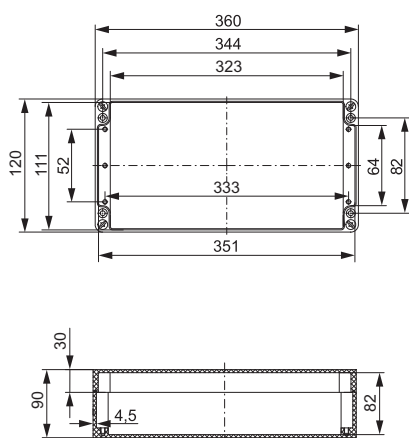
Крепежные язычки, AISI 304 3.150.0569.77



В объем поставки включены винты для крышек и монтажные винты.

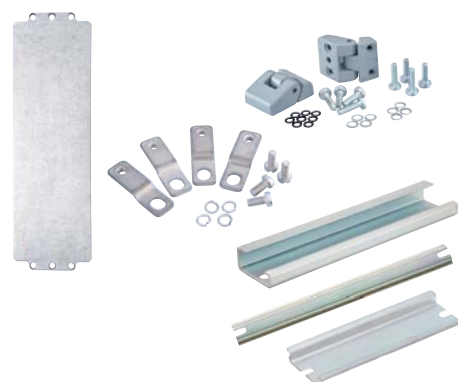
Серия 15 – корпуса из алюминия

120 x 360 x 90 мм



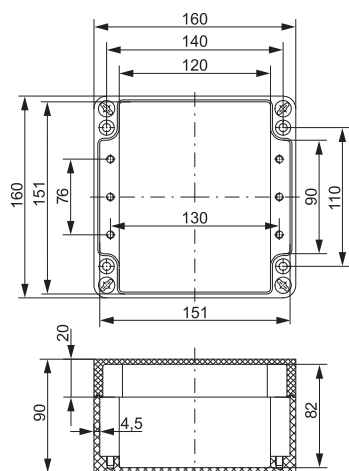
Алюминий	№ артикула
серый	3.150.0658.64

Соответствующие комплектующие	№ артикула
Монтажная панель из гальванизированной стали	3.150.0576.22
DIN-шина, DIN 32	3.150.0571.96
DIN-шина, DIN 35	3.150.0570.73
Шарнир, пара	3.150.0569.53
Крепежные язычки, AISI 304	3.150.0569.77



В объем поставки включены винты для крышек и монтажные винты.

160 x 160 x 90 мм



Алюминий	№ артикула
серый	3.150.0658.70

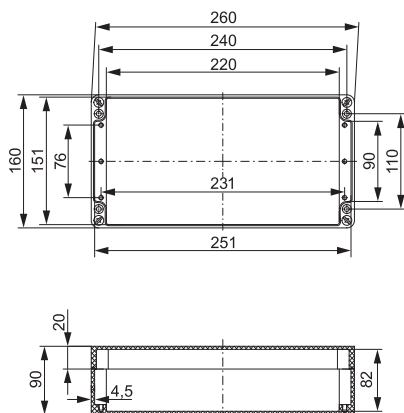
Соответствующие комплектующие	№ артикула
Монтажная панель из гальванизированной стали	3.150.0576.39
DIN-шина, DIN 32	3.150.0572.02
DIN-шина, DIN 35	3.150.0570.80
Шарнир, пара	3.150.0569.53
Крепежные язычки, AISI 304	3.150.0569.77



В объем поставки включены винты для крышек и монтажные винты.

Серия 15 – корпуса из алюминия

160 x 260 x 90 мм



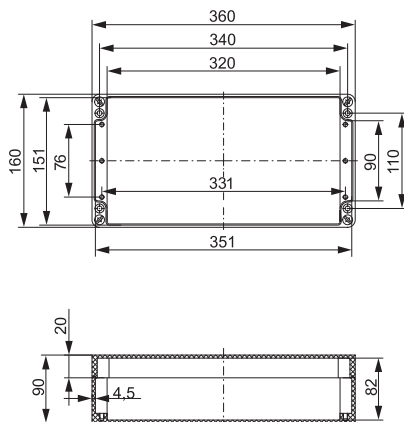
Алюминий	№ артикула
серый	3.150.0658.87

Соответствующие комплектующие № артикула	
Монтажная панель из гальванизированной стали	3.150.0576.46
DIN-шина, DIN 32	3.150.0572.19
DIN-шина, DIN 35	3.150.0570.97
Шарнир, пара	3.150.0569.53
Крепежные язычки, AISI 304	3.150.0569.77



В объем поставки включены винты для крышек и монтажные винты.

160 x 360 x 90 мм



Алюминий	№ артикула
серый	3.150.0658.94

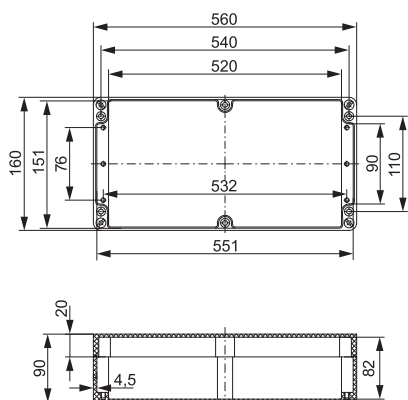
Соответствующие комплектующие № артикула	
Монтажная панель из гальванизированной стали	3.150.0576.53
DIN-шина, DIN 32	3.150.0571.96
DIN-шина, DIN 35	3.150.0570.73
Шарнир, пара	3.150.0569.53
Крепежные язычки, AISI 304	3.150.0569.77



В объем поставки включены винты для крышек и монтажные винты.

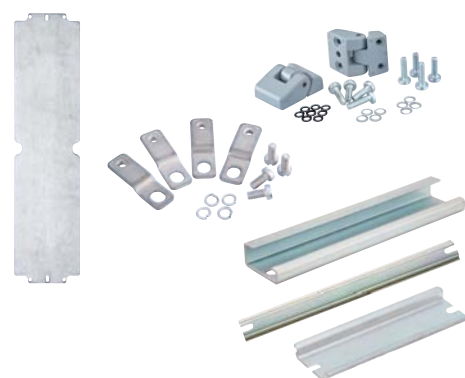
Серия 15 – корпуса из алюминия

160 x 560 x 90 мм



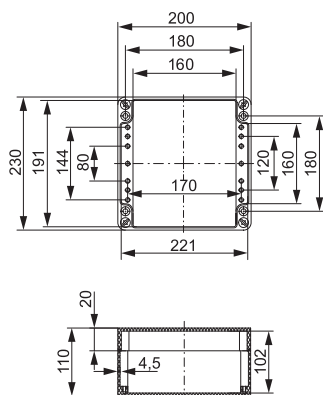
Алюминий	№ артикула
серый	3.150.0659.00

Соответствующие комплектующие	№ артикула
Монтажная панель из гальванизированной стали	3.150.0576.60
DIN-шина, DIN 32	3.150.0572.26
DIN-шина, DIN 35	3.150.0571.03
Шарнир, пара	3.150.0569.53
Крепежные язычки, AISI 304	3.150.0569.77



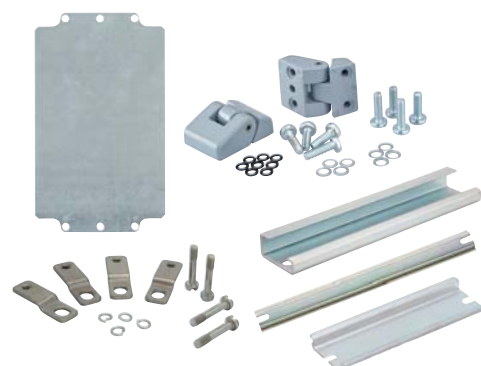
В объем поставки включены винты для крышек и монтажные винты.

230 x 200 x 110 мм



Алюминий	№ артикула
серый	3.150.0659.17

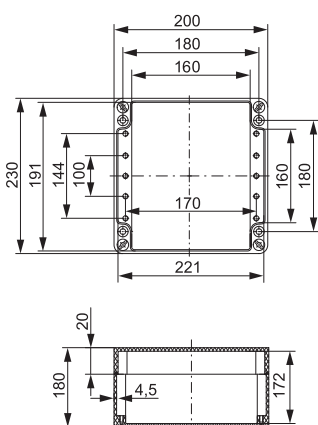
Соответствующие комплектующие	№ артикула
Монтажная панель из гальванизированной стали	3.150.0576.77
DIN-шина, DIN 32	3.150.0572.33
DIN-шина, DIN 35	3.150.0571.10
Шарнир, пара	3.150.0569.53
Крепежные язычки, AISI 304	3.150.0569.78



В объем поставки включены винты для крышек и монтажные винты.

Серия 15 – корпуса из алюминия

230 x 200 x 180 мм



Алюминий

№ артикула

серый

3.150.0659.24

Соответствующие комплектующие № артикула

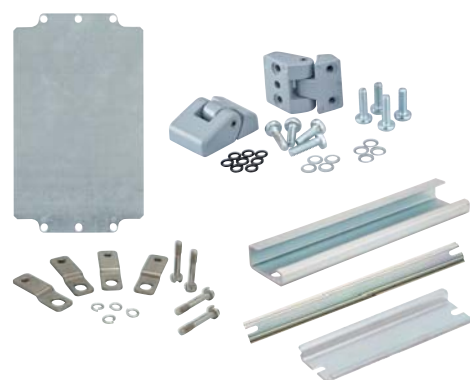
Монтажная панель из гальванизированной стали 3.150.0576.77

DIN-шина, DIN 32 3.150.0572.33

DIN-шина, DIN 35 3.150.0571.10

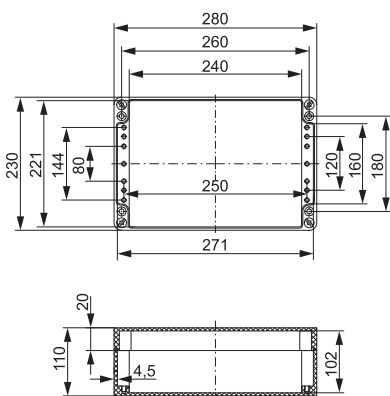
Шарнир, пара 3.150.0569.53

Крепежные язычки, AISI 304 3.150.0569.78



В объем поставки включены винты для крышек и монтажные винты.

230 x 280 x 110 мм



Алюминий

№ артикула

серый

3.150.0659.31

Соответствующие комплектующие № артикула

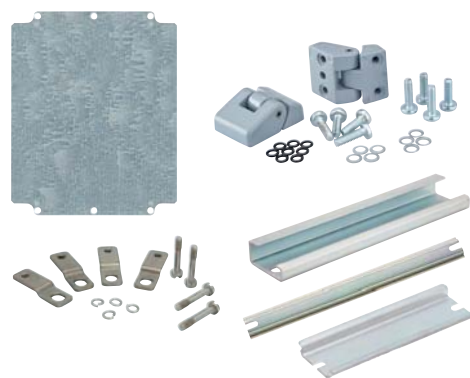
Монтажная панель из гальванизированной стали 3.150.0576.48

DIN-шина, DIN 32 3.150.0572.40

DIN-шина, DIN 35 3.150.0571.34

Шарнир, пара 3.150.0569.53

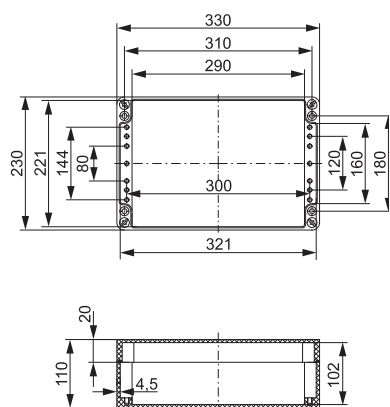
Крепежные язычки, AISI 304 3.150.0569.78



В объем поставки включены винты для крышек и монтажные винты.

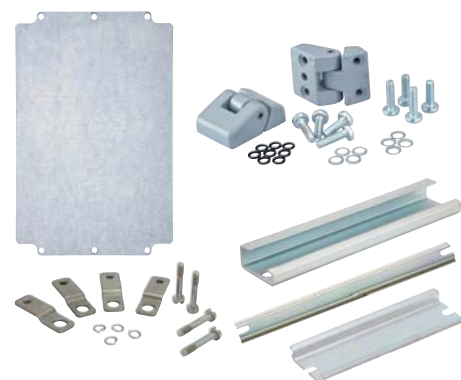
Серия 15 – корпуса из алюминия

230 x 330 x 110 мм



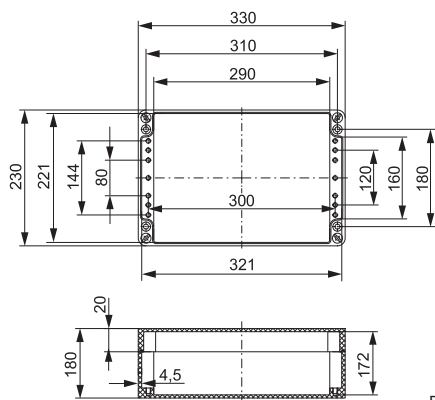
Алюминий	№ артикула
серый	3.150.0659.48

Соответствующие комплектующие	№ артикула
Монтажная панель из гальванизированной стали	3.150.0576.91
DIN-шина, DIN 32	3.150.0572.57
DIN-шина, DIN 35	3.150.0571.41
Шарнир, пара	3.150.0569.53
Крепежные язычки, AISI 304	3.150.0569.78



В объем поставки включены винты для крышек и монтажные винты.

230 x 330 x 180 мм



Алюминий	№ артикула
серый	3.150.0659.55

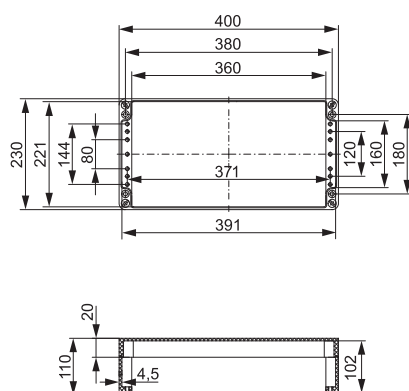
Соответствующие комплектующие	№ артикула
Монтажная панель из гальванизированной стали	3.150.0576.91
DIN-шина, DIN 32	3.150.0572.57
DIN-шина, DIN 35	3.150.0571.41
Шарнир, пара	3.150.0569.53
Крепежные язычки, AISI 304	3.150.0569.78



В объем поставки включены винты для крышек и монтажные винты.

Серия 15 – корпуса из алюминия

230 x 400 x 110 мм



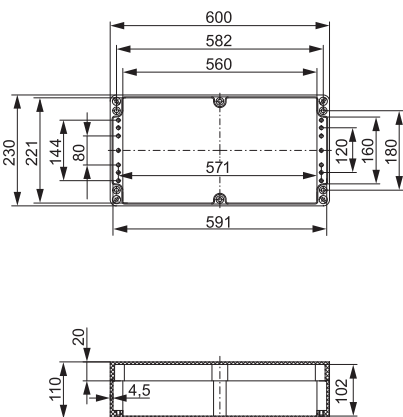
Алюминий	№ артикула
серый	3.150.0659.62

Соответствующие комплектующие	№ артикула
Монтажная панель из гальванизированной стали	3.150.0577.07
DIN-шина, DIN 32	3.150.0572.64
DIN-шина, DIN 35	3.150.0571.58
Шарнир, пара	3.150.0569.53
Крепежные язычки, AISI 304	3.150.0569.78



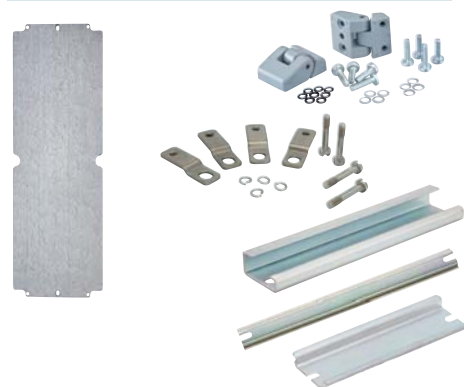
В объем поставки включены винты для крышек и монтажные винты.

230 x 600 x 110 мм



Алюминий	№ артикула
серый	3.150.0659.79

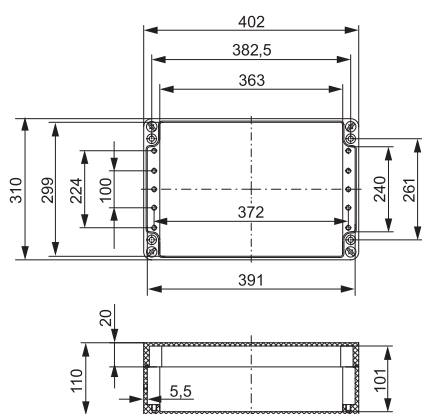
Соответствующие комплектующие	№ артикула
Монтажная панель из гальванизированной стали	3.150.0577.14
DIN-шина, DIN 32	3.150.0572.71
DIN-шина, DIN 35	3.150.0571.65
Шарнир, пара	3.150.0569.53
Крепежные язычки, AISI 304	3.150.0569.78



В объем поставки включены винты для крышек и монтажные винты.

Серия 15 – корпуса из алюминия

310 x 402 x 110 мм



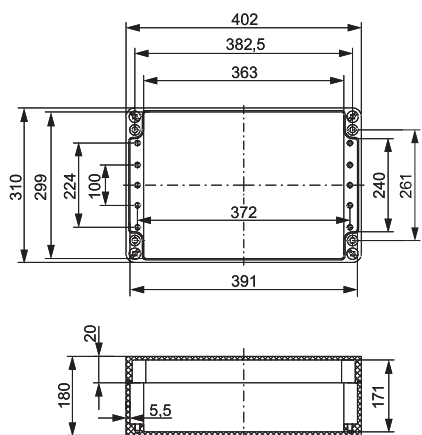
Алюминий	№ артикула
серый	3.150.0659.86

Соответствующие комплектующие	№ артикула
Монтажная панель из гальванизированной стали	3.150.0577.21
DIN-шина, DIN 32	3.150.0572.64
DIN-шина, DIN 35	3.150.0571.58
Шарнир, пара	3.150.0569.53
Крепежные язычки, AISI 304	3.150.0569.78



В объем поставки включены винты для крышек и монтажные винты.

310 x 402 x 180 мм



Алюминий	№ артикула
серый	3.150.0659.93

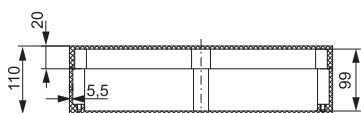
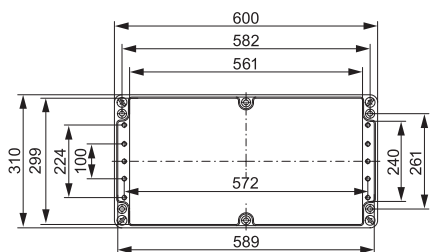
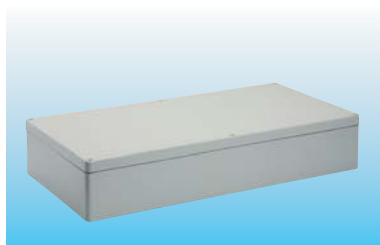
Соответствующие комплектующие	№ артикула
Монтажная панель из гальванизированной стали	3.150.0577.21
DIN-шина, DIN 32	3.150.0572.64
DIN-шина, DIN 35	3.150.0571.58
Шарнир, пара	3.150.0569.53
Крепежные язычки, AISI 304	3.150.0569.78



В объем поставки включены винты для крышек и монтажные винты.

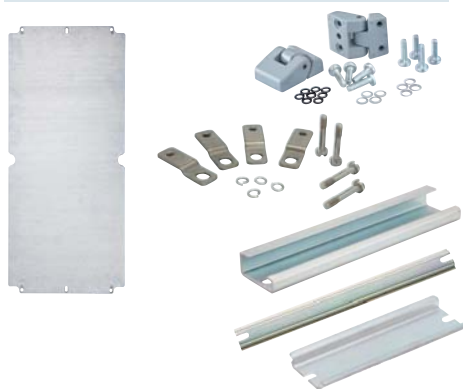
Серия 15 – корпуса из алюминия

310 x 600 x 110 мм



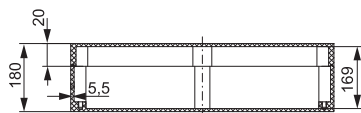
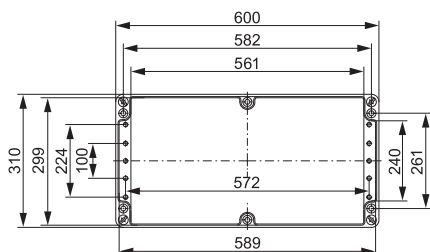
Алюминий	№ артикула
серый	3.150.0660.06

Соответствующие комплектующие	№ артикула
Монтажная панель из гальванизированной стали	3.150.0577.38
DIN-шина, DIN 32	3.150.0572.71
DIN-шина, DIN 35	3.150.0571.65
Шарнир, пара	3.150.0569.53
Крепежные язычки, AISI 304	3.150.0569.78



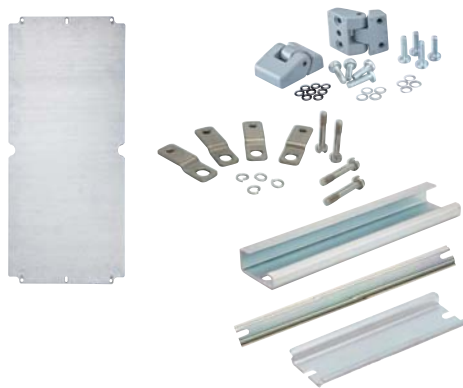
В объем поставки включены винты для крышек и монтажные винты.

310 x 600 x 180 мм



Алюминий	№ артикула
серый	3.150.0660.13

Соответствующие комплектующие	№ артикула
Монтажная панель из гальванизированной стали	3.150.0577.38
DIN-шина, DIN 32	3.150.0572.71
DIN-шина, DIN 35	3.150.0571.65
Шарнир, пара	3.150.0569.53
Крепежные язычки, AISI 304	3.150.0569.78



В объем поставки включены винты для крышек и монтажные винты.

Корпуса из сложного полиэфира

Серия 17 с гладкими боковыми стенками

Эти корпуса состоят из армированного стекловолокном сложного полиэфира, имеют гладкие боковые стенки и не выпадающие винты для крышки из нержавеющей стали.

Благодаря прочной конструкции, коррозионной и химической стойкости эти корпуса находят своё применение, в частности, в химической или нефтехимической промышленности.

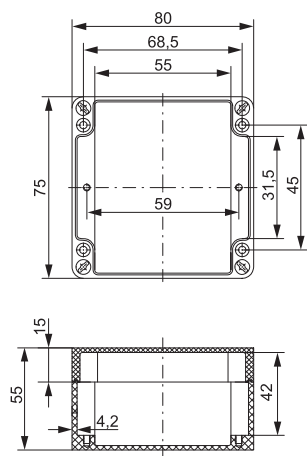
Чёрные корпуса из полиэфира, благодаря уменьшенному сопротивлению поверхности ($R_o < 109 \text{ Ohm}$), соответствуют требованиям взрывобезопасности (Ex)

Конформность	
Корпус из полиэфира:	RoHS
Техническая информация	
Класс защиты EN 60 529	IP 66 IP 67 по запросу
Ударная прочность EN 50 102	IK 08 (-25°C... +35°C)
Диапазон температур	-30°C...+80 °C
Материал	
Нижняя часть/Крышка	Поликарбонат, усиленный стекловолокном
Винты для крепления крышки	невыпадаемые, нержавеющая сталь (V2A)
Уплотнение	неопрен
PUR (пенополиуретан)	
Нижняя часть/Крышка	Серый, RAL 7000 либо чёрный, RAL 9005



Серия 17 – корпуса из сложного полиэфира

75 x 80 x 55 мм



Сложный полиэфир

№ артикула

серый

3.170.0656.10

черный

3.170.0656.19

Соответствующие комплектующие № артикула

Монтажная панель из пертиакса

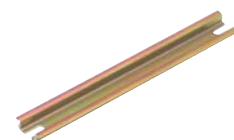
3.170.0577.52

DIN-шина, DIN 15

3.170.0578.99

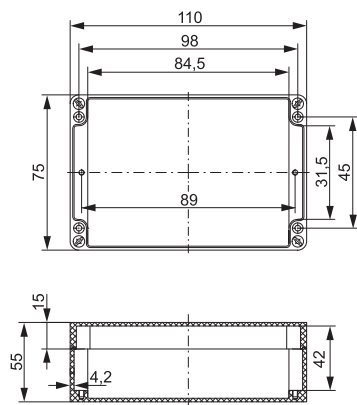
Крепежные язычки, AISI 304

3.170.0572.88



В объём поставки включены винты для крышек.

75 x 110 x 55 мм



Сложный полиэфир

№ артикула

серый

3.170.0656.27

черный

3.170.0656.30

Соответствующие комплектующие № артикула

Монтажная панель из пертиакса

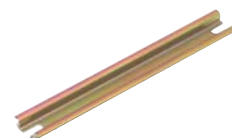
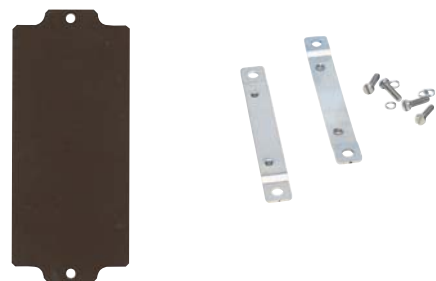
3.170.0577.69

DIN-шина, DIN 15

3.170.0579.05

Крепежные язычки, AISI 304

3.170.0572.88



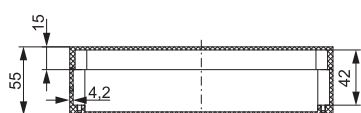
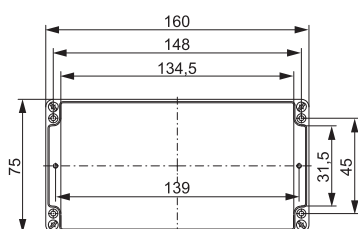
В объём поставки включены винты для крышек.

Серия 17 – корпуса из сложного полиэфир

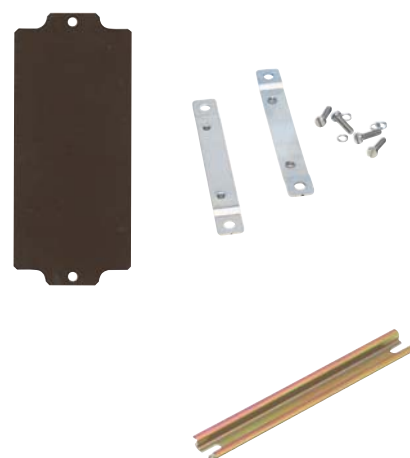
75 x 160 x 55 мм



Сложный полиэфир	№ артикула	Соответствующие комплектующие	№ артикула
серый	3.170.0656.34	Монтажная панель из пертиакса	3.170.0577.76
черный	3.170.0656.38	DIN-шина, DIN 15	3.170.0579.12
		Крепежные язычки, AISI 304	3.170.0572.88



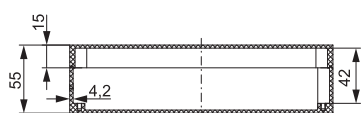
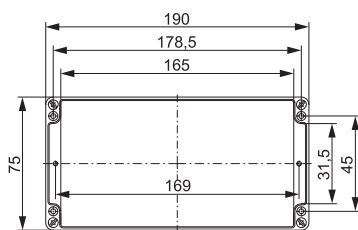
В объём поставки включены винты для крышек.



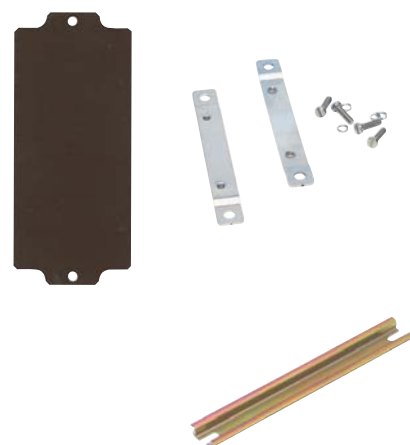
75 x 190 x 55 мм



Сложный полиэфир	№ артикула	Соответствующие комплектующие	№ артикула
серый	3.170.0656.41	Монтажная панель из пертиакса	3.170.0577.83
черный	3.170.0656.49	DIN-шина, DIN 15	3.170.0579.29
		Крепежные язычки, AISI 304	3.170.0572.88

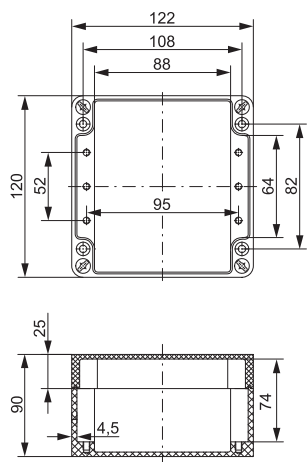
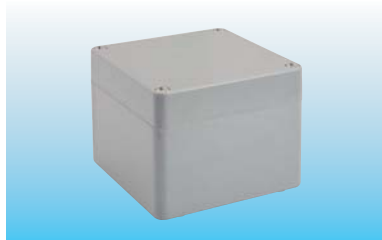


В объём поставки включены винты для крышек.



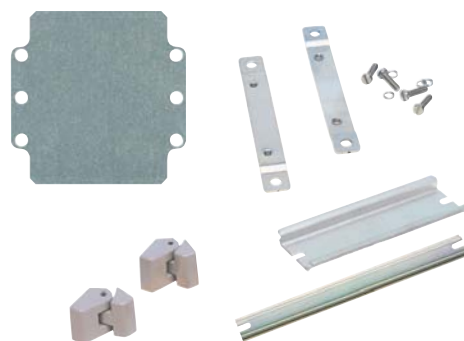
Серия 17 – корпуса из сложного полиэфира

120 x 122 x 90 мм



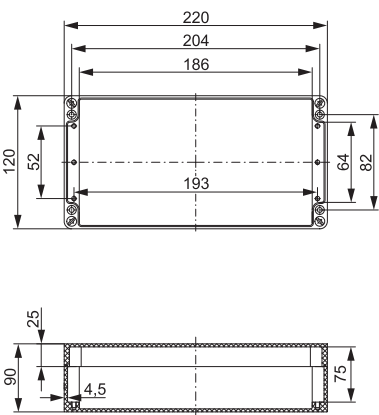
Сложный полиэфир	№ артикула
серый	3.170.0656.58
черный	3.170.0656.65

Соответствующие комплектующие	№ артикула
Монтажная панель, оцинкованная гальванизированная сталь	3.170.0577.90
DIN-шина, DIN 32	3.170.0571.72
DIN-шина, DIN 35	3.170.0570.59
Шарнир, пара	3.170.0578.82
Крепежные язычки, AISI 304	3.170.0572.95



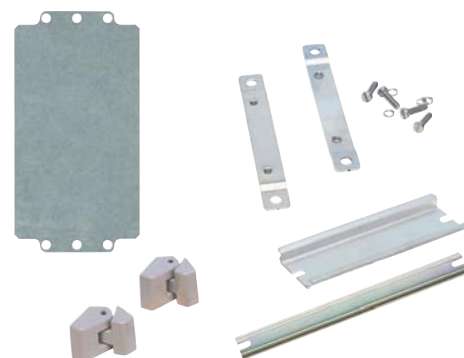
В объём поставки включены винты для крышек.

120 x 220 x 90 мм



Сложный полиэфир	№ артикула
серый	3.170.0656.72
черный	3.170.0656.80

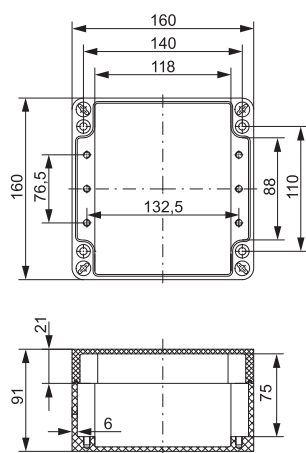
Соответствующие комплектующие	№ артикула
Монтажная панель, оцинкованная гальванизированная сталь	3.170.0578.06
DIN-шина, DIN 32	3.170.0571.89
DIN-шина, DIN 35	3.170.0570.66
Шарнир, пара	3.170.0578.82
Крепежные язычки, AISI 304	3.170.0572.95



В объём поставки включены винты для крышек.

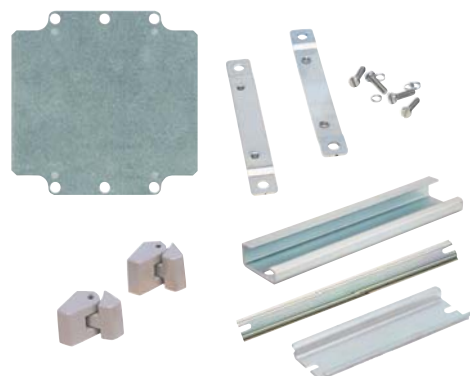
Серия 17 – корпуса из сложного полиэфир

160 x 160 x 91 мм



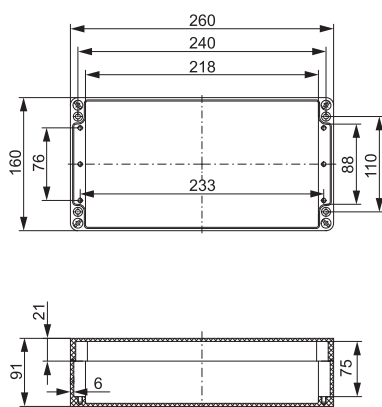
Сложный полиэфир	№ артикула
серый	3.170.0656.89
черный	3.170.0656.95

Соответствующие комплектующие № артикула	
Монтажная панель, оцинкованная гальванизированная сталь	3.170.0578.13
DIN-шина, DIN 32	3.170.0572.02
DIN-шина, DIN 35	3.170.0570.80
Шарнир, пара	3.170.0578.82
Крепежные язычки, AISI 304	3.170.0573.01



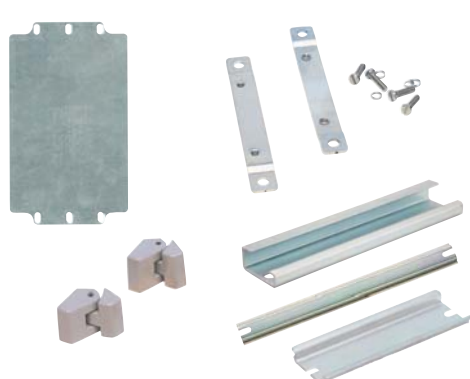
В объём поставки включены винты для крышек.

160 x 260 x 91 мм



Сложный полиэфир	№ артикула
серый	3.170.0657.02
черный	3.170.0657.11

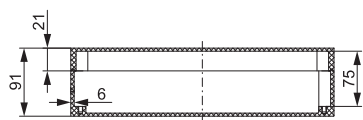
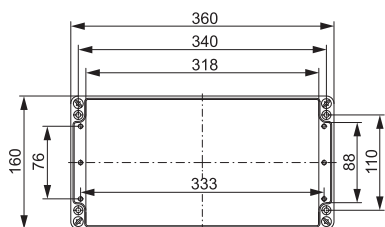
Соответствующие комплектующие № артикула	
Монтажная панель, оцинкованная гальванизированная сталь	3.170.0578.20
DIN-шина, DIN 32	3.170.0572.19
DIN-шина, DIN 35	3.170.0570.97
Шарнир, пара	3.170.0578.82
Крепежные язычки, AISI 304	3.170.0573.01



В объём поставки включены винты для крышек.

Серия 17 – корпуса из сложного полиэфир

160 x 360 x 91 мм



Сложный полиэфир

№ артикула

серый

3.170.0657.19

черный

3.170.0657.23

Соответствующие комплектующие № артикула

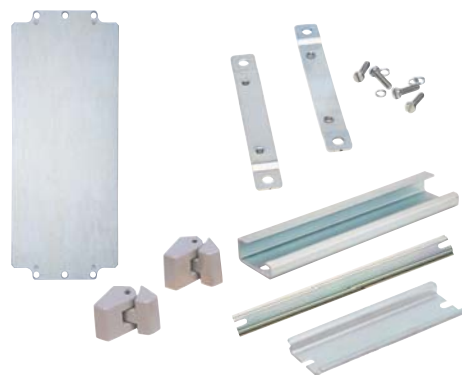
Монтажная панель, оцинкованная гальванизированная сталь 3.170.0578.37

DIN-шина, DIN 32 3.170.0580.87

DIN-шина, DIN 35 3.170.0579.74

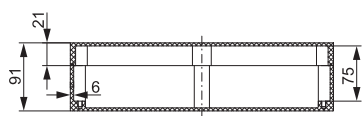
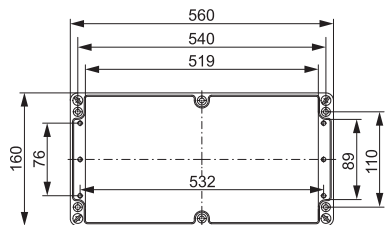
Шарнир, пара 3.170.0578.82

Крепежные язычки, AISI 304 3.170.0573.01



В объём поставки включены винты для крышек.

160 x 560 x 91 мм



Сложный полиэфир

№ артикула

серый

3.170.0657.26

черный

3.170.0657.30

Соответствующие комплектующие № артикула

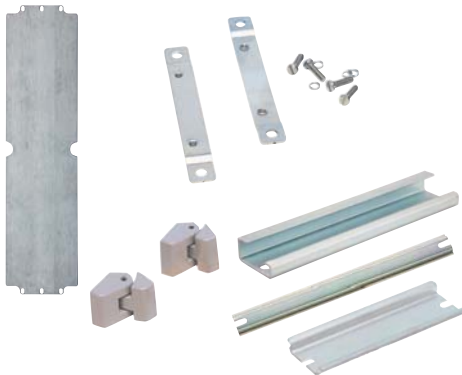
Монтажная панель, оцинкованная гальванизированная сталь 3.170.0578.44

DIN-шина, DIN 32 3.170.0572.26

DIN-шина, DIN 35 3.170.0571.03

Шарнир, пара 3.170.0578.82

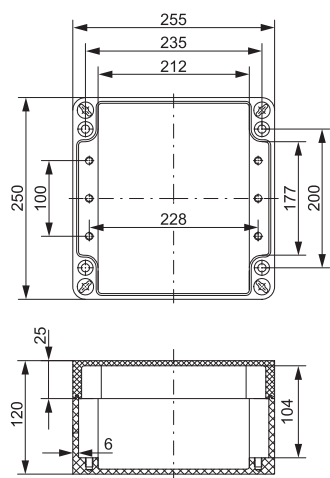
Крепежные язычки, AISI 304 3.170.0573.01



В объём поставки включены винты для крышек.

Серия 17 – корпуса из сложного полиэфир

250 x 255 x 120 мм

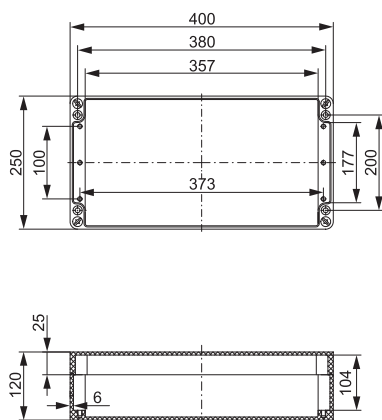


Сложный полиэфир	№ артикула	Соответствующие комплектующие	№ артикула
серый	3.170.0657.33	Монтажная панель, оцинкованная гальванизированная сталь	3.170.0578.51
черный	3.170.0657.45	DIN-шина, DIN 32	3.170.0581.00
		DIN-шина, DIN 35	3.170.0579.98
		Шарнир, пара	3.170.0578.82
		Крепежные язычки, AISI 304	3.170.0573.18



В объём поставки включены винты для крышек.

250 x 400 x 120 мм



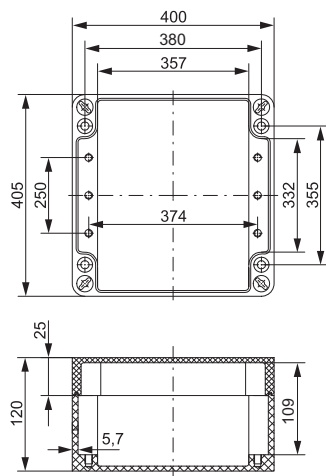
Сложный полиэфир	№ артикула	Соответствующие комплектующие	№ артикула
серый	3.170.0657.57	Монтажная панель, оцинкованная гальванизированная сталь	3.170.0578.68
черный	3.170.0657.60	DIN-шина, DIN 32	3.170.0581.17
		DIN-шина, DIN 35	3.170.0580.01
		Шарнир, пара	3.170.0578.82
		Крепежные язычки, AISI 304	3.170.0573.18



В объём поставки включены винты для крышек.

Серия 17 – корпуса из сложного полиэфир

405 x 400 x 120 мм



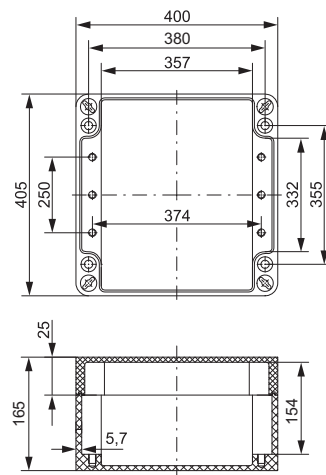
Сложный полиэфир	№ артикула
серый	3.170.0657.64
черный	3.170.0657.70

Соответствующие комплектующие	№ артикула
Монтажная панель, оцинкованная гальванизированная сталь	3.170.0578.75
DIN-шина, DIN 32	3.170.0581.17
DIN-шина, DIN 35	3.170.0580.01
Шарнир, пара	3.170.0578.82
Крепежные язычки, AISI 304	3.170.0573.25



В объём поставки включены винты для крышек.

405 x 400 x 165 мм



Сложный полиэфир	№ артикула
серый	3.170.0657.79
черный	3.170.0657.86

Соответствующие комплектующие	№ артикула
Монтажная панель, оцинкованная гальванизированная сталь	3.170.0578.75
DIN-шина, DIN 32	3.170.0581.17
DIN-шина, DIN 35	3.170.0580.01
Шарнир, пара	3.170.0578.82
Крепежные язычки, AISI 304	3.170.0573.25



В объём поставки включены винты для крышек.






Корпуса из стали

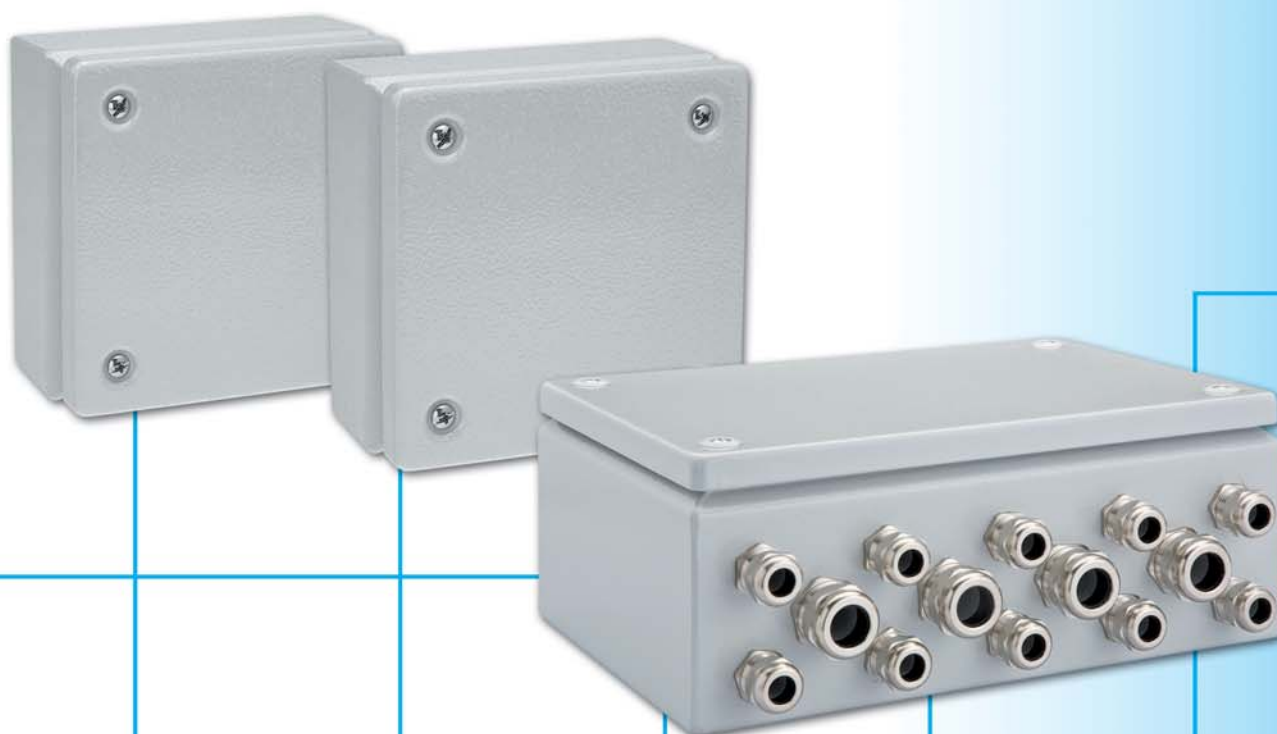
Серия 18 с гладкими боковыми стенками

Эти корпуса изготовлены из листовой стали с полиэфирным лаковым покрытием, серого цвета по RAL 7035 и используются преимущественно в качестве клеммных коробок.

Коробки в стандартном исполнении снабжены перфорированным крепёжным уголком для монтажных панелей или DIN-шин и предоставляют возможность ввода кабеля в любых местах на всех боковых стенках.

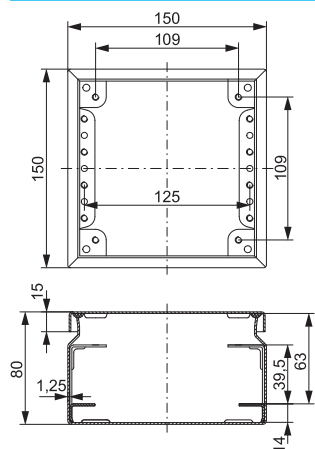
Корпуса из листовой стали глубиной 120 мм поставляются как с крепёжными фланцами так и с поликарбонатным смотровым окном.

Конформность	
Корпус стальной:	    
Техническая информация	
Класс защиты EN 60 529	IP 66
Ударная прочность EN 50 102	IK 08 (-25°C...+35°C)
Диапазон температур	-30°C...+80 °C
Материал	
Нижняя часть/Крышка	Стальной корпус с порошковым покрытием (DC 01 AM)
Винты для крепления крышки	Нержавеющая сталь
Уплотнение для винтов крепления крышки	Dryflex (эластомер стирол-этилен-бутадиен-стирол)
Уплотнение	PUR (Полиуретан)
PUR (пенополиуретан)	
Стальной корпус с порошковым покрытием:	Серый, RAL 7035



Серия 18 – корпуса из стали

150 x 150 x 80 мм



Лакированная сталь

№ артикула

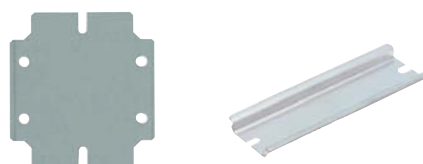
гладкие стороны

3.180.0798.60

Соответствующие комплектующие № артикула

Монтажная панель, гальванизированная сталь толщиной 2 мм 3.180.0573.94

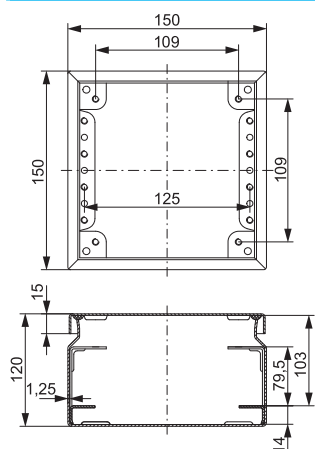
DIN-шина, DIN 35 3.180.0568.78



В объём поставки включены винты для крышки с прокладками, а также монтажные винты и потайные заглушки.

Прочие комплектующие по запросу!

150 x 150 x 120 мм



Лакированная сталь

№ артикула

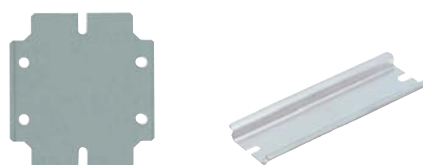
гладкие стороны

3.180.0892.03

Соответствующие комплектующие № артикула

Монтажная панель, гальванизированная сталь толщиной 2 мм 3.180.0573.94

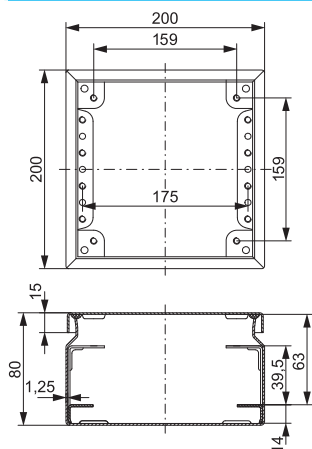
DIN-шина, DIN 35 3.180.0568.78



В объём поставки включены винты для крышки с прокладками, а также монтажные винты и потайные заглушки.

Серия 18 – корпуса из стали

200 x 200 x 80 мм



Лакированная сталь

№ артикула

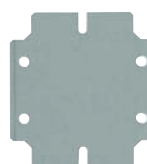
гладкие стороны

3.180.0798.77

Соответствующие комплектующие № артикула

Монтажная панель, гальванизированная сталь толщиной 2 мм 3.180.0574.17

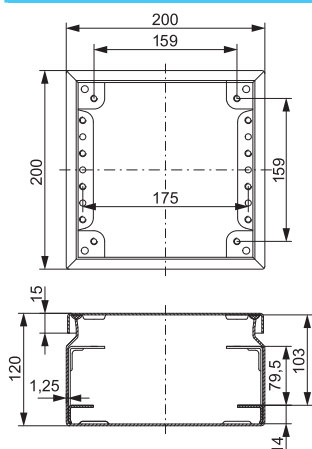
DIN-шина, DIN 35 3.180.0568.85



В объём поставки включены винты для крышки с прокладками, а также монтажные винты и потайные заглушки.

Прочие комплектующие по запросу!

200 x 200 x 120 мм



Лакированная сталь

№ артикула

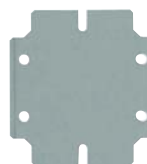
гладкие стороны

3.180.0892.10

Соответствующие комплектующие № артикула

Монтажная панель, гальванизированная сталь толщиной 2 мм 3.180.0574.17

DIN-шина, DIN 35 3.180.0568.85

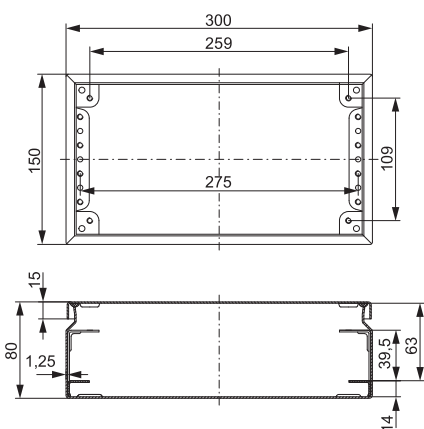


В объём поставки включены винты для крышки с прокладками, а также монтажные винты и потайные заглушки.

Прочие комплектующие по запросу!

Серия 18 – корпуса из стали

150 x 300 x 80 мм



Лакированная сталь

№ артикула

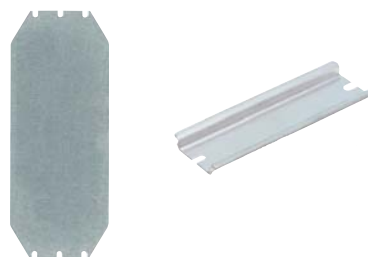
гладкие стороны

3.180.0798.84

Соответствующие комплектующие № артикула

Монтажная панель, гальванизированная сталь толщиной 2 мм 3.180.0994.62

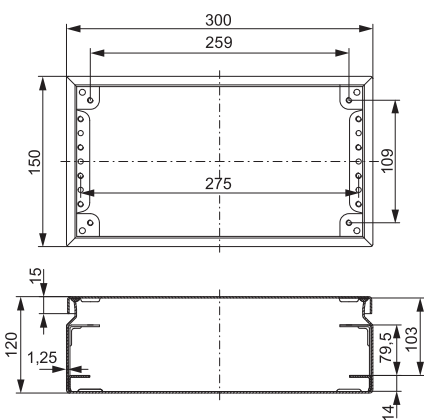
DIN-шина, DIN 35 3.180.0568.92



В объём поставки включены винты для крышки с прокладками, а также монтажные винты и потайные заглушки.

Прочие комплектующие по запросу!

150 x 300 x 120 мм



Лакированная сталь

№ артикула

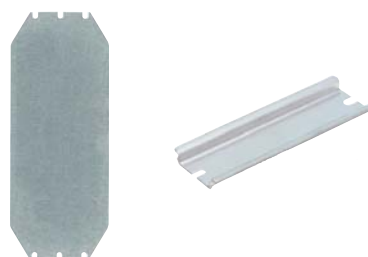
гладкие стороны

3.180.0892.27

Соответствующие комплектующие № артикула

Монтажная панель, гальванизированная сталь толщиной 2 мм 3.180.0994.62

DIN-шина, DIN 35 3.180.0568.92



В объём поставки включены винты для крышки с прокладками, а также монтажные винты и потайные заглушки.

Прочие комплектующие по запросу!

Серия 18 – корпуса из стали

200 x 300 x 80 мм



Лакированная сталь

№ артикула

Соответствующие комплектующие № артикула

гладкие стороны

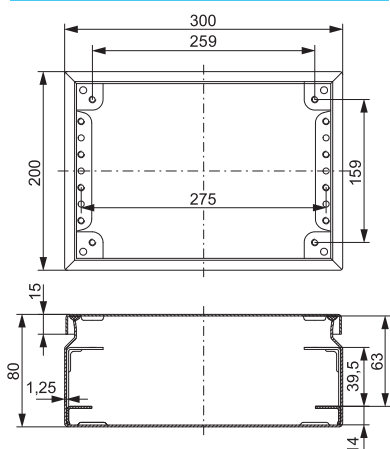
3.180.0798.91

Монтажная панель, гальванизированная сталь толщиной 2 мм

3.180.0994.79

DIN-шина, DIN 35

3.180.0568.92



В объём поставки включены винты для крышки с прокладками, а также монтажные винты и потайные заглушки.

Прочие комплектующие по запросу!

200 x 300 x 120 мм



Лакированная сталь

№ артикула

Соответствующие комплектующие № артикула

гладкие стороны

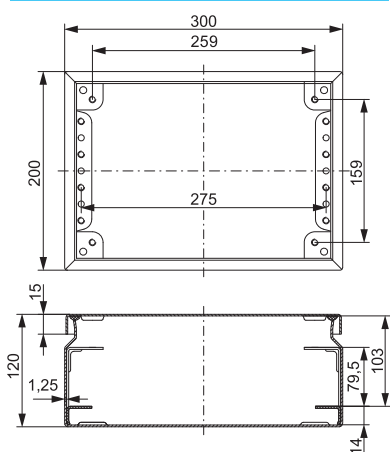
3.180.0892.34

Монтажная панель, гальванизированная сталь толщиной 2 мм

3.180.0994.79

DIN-шина, DIN 35

3.180.0568.92

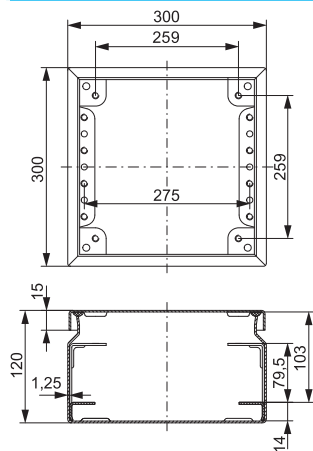


В объём поставки включены винты для крышки с прокладками, а также монтажные винты и потайные заглушки.

Прочие комплектующие по запросу!

Серия 18 – корпуса из стали

300 x 300 x 120 мм



Лакированная сталь

№ артикула

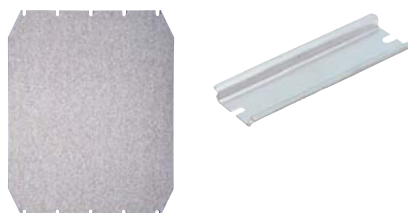
гладкие стороны

3.180.0892.41

Соответствующие комплектующие № артикула

Монтажная панель, гальванизированная сталь толщиной 2 мм 3.180.0574.79

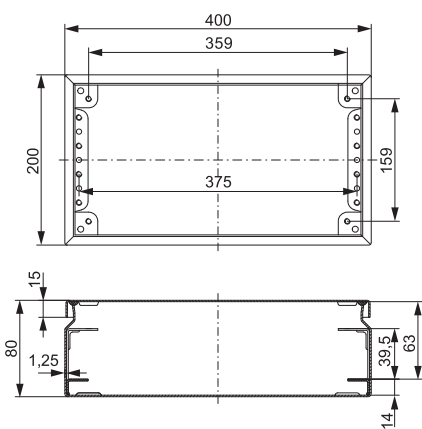
DIN-шина, DIN 35 3.180.0568.92



В объём поставки включены винты для крышки с прокладками, а также монтажные винты и потайные заглушки.

Прочие комплектующие по запросу!

200 x 400 x 80 мм



Лакированная сталь

№ артикула

гладкие стороны

3.180.0799.14

Соответствующие комплектующие № артикула

Монтажная панель, гальванизированная сталь толщиной 2 мм 3.180.0994.86

DIN-шина, DIN 35 3.180.0569.08

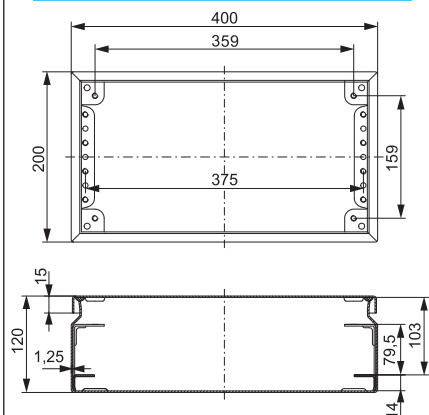


В объём поставки включены винты для крышки с прокладками, а также монтажные винты и потайные заглушки.

Прочие комплектующие по запросу!

Серия 18 – корпуса из стали

200 x 400 x 120 мм



Лакированная сталь

№ артикула

гладкие стороны

3.180.0892.58

Соответствующие комплектующие № артикула

Монтажная панель, гальванизированная сталь толщиной 2 мм 3.180.0994.86

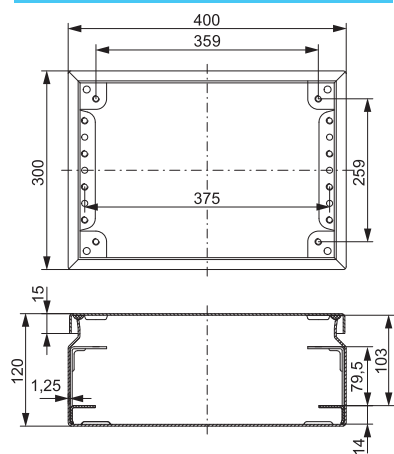
DIN-шина, DIN 35 3.180.0569.08



В объём поставки включены винты для крышки с прокладками, а также монтажные винты и потайные заглушки.

Прочие комплектующие по запросу!

300 x 400 x 120 мм



Лакированная сталь

№ артикула

гладкие стороны

3.180.0892.65

Соответствующие комплектующие № артикула

Монтажная панель, гальванизированная сталь толщиной 2 мм 3.180.0994.93

DIN-шина, DIN 35 3.180.0569.08

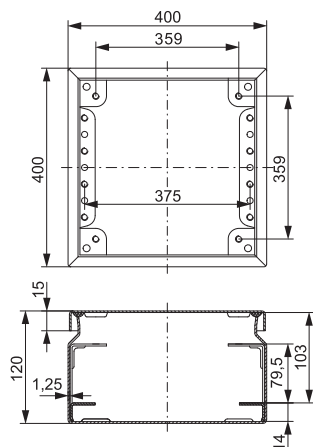


В объём поставки включены винты для крышки с прокладками, а также монтажные винты и потайные заглушки.

Прочие комплектующие по запросу!

Серия 18 – корпуса из стали

400 x 400 x 120 мм



Лакированная сталь

№ артикула

гладкие стороны

3.180.0892.72

Соответствующие комплектующие № артикула

Монтажная панель, гальванизированная сталь толщиной 2 мм 3.180.0575.16

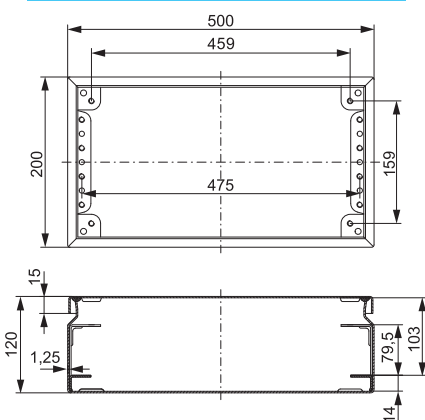
DIN-шина, DIN 35 3.180.0569.08



В объём поставки включены винты для крышки с прокладками, а также монтажные винты и потайные заглушки.

Прочие комплектующие по запросу!

200 x 500 x 120 мм



Лакированная сталь

№ артикула

гладкие стороны

3.180.0892.89

Соответствующие комплектующие № артикула

Монтажная панель, гальванизированная сталь толщиной 2 мм 3.180.0995.09

DIN-шина, DIN 35 3.180.0569.15



В объём поставки включены винты для крышки с прокладками, а также монтажные винты и потайные заглушки.

Прочие комплектующие по запросу!

Серия 18 – корпуса из стали

300 x 500 x 120 мм



Лакированная сталь

№ артикула

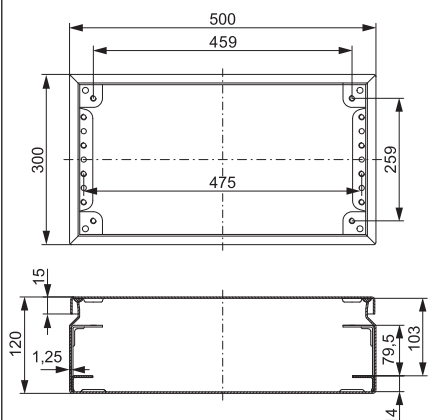
гладкие стороны

3.180.0892.96

Соответствующие комплектующие № артикула

Монтажная панель, гальванизированная сталь толщиной 2 мм 3.180.0995.16

DIN-шина, DIN 35 3.180.0569.15



В объём поставки включены винты для крышки с прокладками, а также монтажные винты и потайные заглушки.

200 x 600 x 80 мм



Лакированная сталь

№ артикула

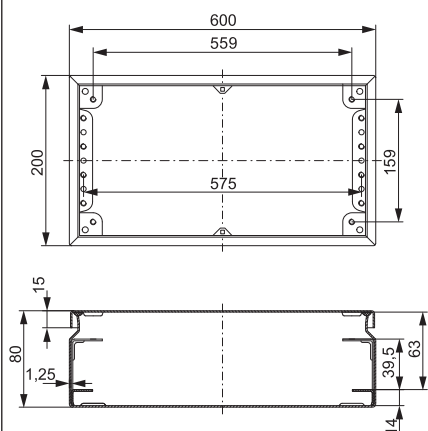
гладкие стороны

3.180.0799.69

Соответствующие комплектующие № артикула

Монтажная панель, гальванизированная сталь толщиной 2 мм 3.180.0995.23

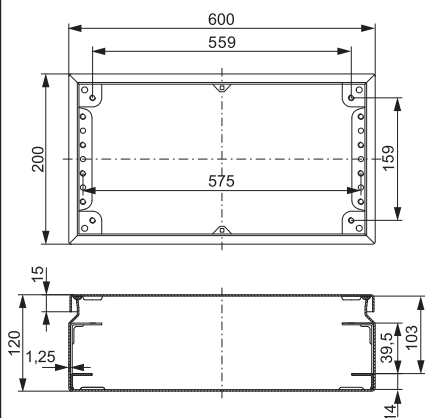
DIN-шина, DIN 35 3.180.0569.22



В объём поставки включены винты для крышки с прокладками, а также монтажные винты и потайные заглушки.

Серия 18 – корпуса из стали

200 x 600 x 120 мм



Лакированная сталь

№ артикула

гладкие стороны

3.180.0893.02

Соответствующие комплектующие № артикула

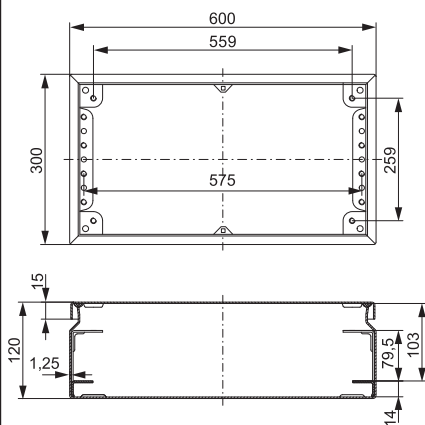
Монтажная панель, гальванизированная сталь толщиной 2 мм 3.180.0995.23

DIN-шина, DIN 35 3.180.0569.22



В объём поставки включены винты для крышки с прокладками, а также монтажные винты и потайные заглушки.

300 x 600 x 120 мм



Лакированная сталь

№ артикула

гладкие стороны

3.180.0893.19

Соответствующие комплектующие № артикула

Монтажная панель, гальванизированная сталь толщиной 2 мм 3.180.0995.30

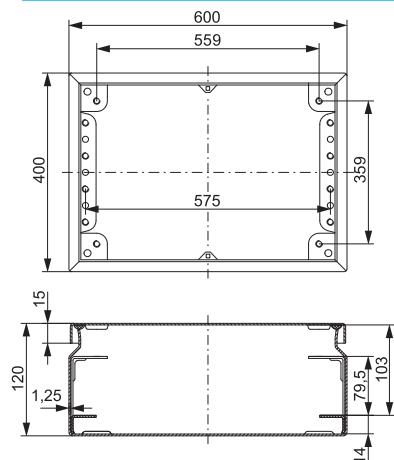
DIN-шина, DIN 35 3.180.0569.22



В объём поставки включены винты для крышки с прокладками, а также монтажные винты и потайные заглушки.

Серия 18 – корпуса из стали

400 x 600 x 120 мм



Лакированная сталь

№ артикула

гладкие стороны

3.180.0893.26

Соответствующие комплектующие № артикула

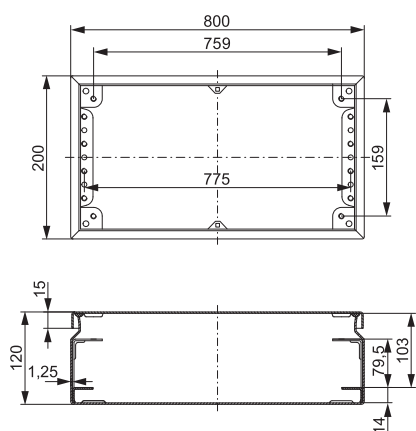
Монтажная панель, гальванизированная сталь толщиной 2 мм 3.180.0995.47

DIN-шина, DIN 35 3.180.0569.22



В объём поставки включены винты для крышки с прокладками, а также монтажные винты и потайные заглушки.

200 x 800 x 120 мм



Лакированная сталь

№ артикула

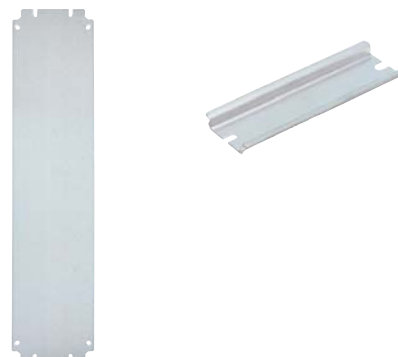
гладкие стороны

3.180.0893.33

Соответствующие комплектующие № артикула

Монтажная панель, гальванизированная сталь толщиной 2 мм 3.180.0995.54

DIN-шина, DIN 35 3.180.0569.39



В объём поставки включены винты для крышки с прокладками, а также монтажные винты и потайные заглушки.

Серия 18 – корпуса из стали

400 x 800 x 120 мм



Лакированная сталь

№ артикула

Соответствующие комплектующие № артикула

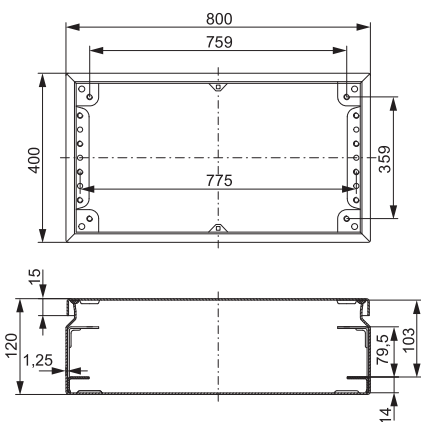
гладкие стороны

3.180.0893.40

Монтажная панель, гальванизированная сталь толщиной 2 мм 3.180.0995.61

DIN-шина, DIN 35

3.180.0569.39



В объём поставки включены винты для крышки с прокладками, а также монтажные винты и потайные заглушки.

Корпуса из высококачественной стали

Серия 19 с гладкими боковыми стенками

Эти корпуса изготовлены из нержавеющей стали AISI 304 и используются преимущественно в качестве клеммных коробок.

Коробки в стандартном исполнении снабжены перфорированным крепёжным уголком для монтажных панелей или DIN-шин и предоставляют возможность ввода кабеля в любых местах на всех боковых стенках.

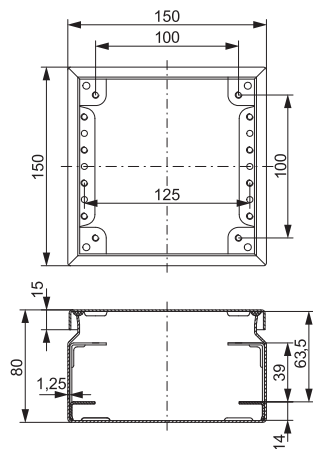
Корпуса из листовой стали глубиной 120 мм поставляются как с крепёжными фланцами так и с поликарбонатным смотровым окном.

Конформность	
Корпус из нержавеющей стали:	
Техническая информация	
Класс защиты EN 60 529	IP 66
Ударная прочность EN 62 262	IK 09 (-25°C...+35°C)
Диапазон температур	-30°C...+80°C
Материал	
Нижняя часть/Крышка	Нержавеющая сталь AISI 304 по запросу AISI 316
Винты для крепления крышки	Нержавеющая сталь
Уплотнение для винтов крепления крышки	Dynaflex (эластомер стирол-этилен-бутадиен-стирол)
Уплотнение	PUR (Полиуретан)
PUR (пенополиуретан)	
Нижняя часть/Крышка	Нержавеющая сталь AISI 304, неокрашенная



Серия 19 – Корпуса из высококачественной стали

150 x 150 x 80 мм



Нержавеющая сталь (AISI 304)

№ артикула

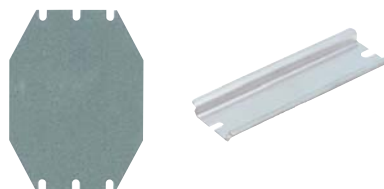
гладкие стороны

3.190.0895.48

Соответствующие комплектующие № артикула

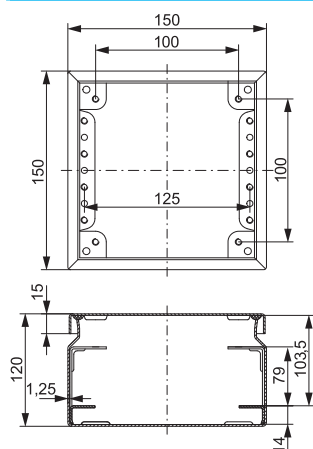
Монтажная панель, гальванизированная сталь толщиной 2 мм 3.190.0573.94

DIN-шина, DIN 35 3.190.0568.78



В объём поставки включены винты для крышки с прокладками, а также монтажные винты и потайные заглушки.

150 x 150 x 120 мм



Нержавеющая сталь (AISI 304)

№ артикула

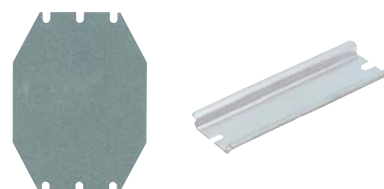
гладкие стороны

3.190.0896.92

Соответствующие комплектующие № артикула

Монтажная панель, гальванизированная сталь толщиной 2 мм 3.190.0573.94

DIN-шина, DIN 35 3.190.0568.78



В объём поставки включены винты для крышки с прокладками, а также монтажные винты и потайные заглушки.

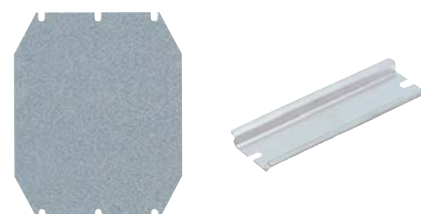
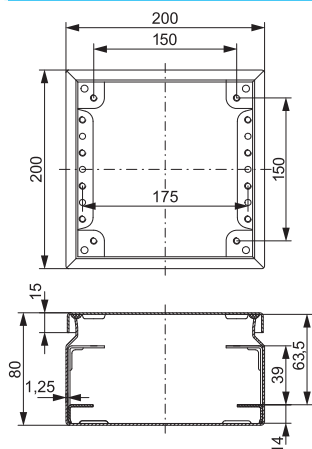
Серия 19 – Корпуса из высококачественной стали

200 x 200 x 80 мм



Нержавеющая сталь (AISI 304)	№ артикула
гладкие стороны	3.190.0895.55

Соответствующие комплектующие	№ артикула
Монтажная панель, гальванизированная сталь толщиной 2 мм	3.190.0574.17
DIN-шина, DIN 35	3.190.0568.85



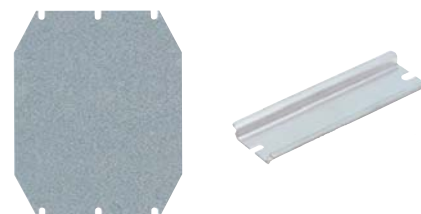
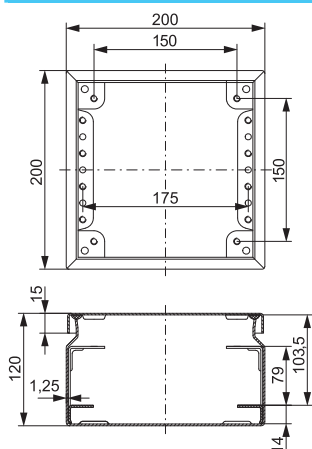
В объём поставки включены винты для крышки с прокладками, а также монтажные винты и потайные заглушки.

200 x 200 x 120 мм



Нержавеющая сталь (AISI 304)	№ артикула
гладкие стороны	3.190.0897.08

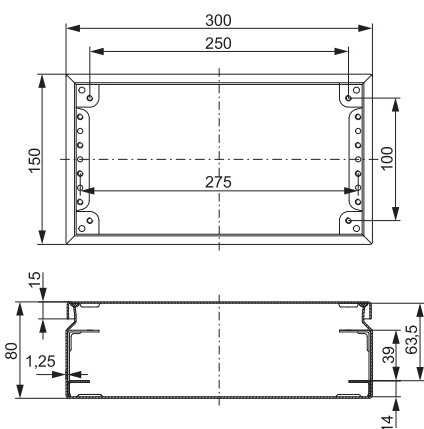
Соответствующие комплектующие	№ артикула
Монтажная панель, гальванизированная сталь толщиной 2 мм	3.190.0574.17
DIN-шина, DIN 35	3.190.0568.85



В объём поставки включены винты для крышки с прокладками, а также монтажные винты и потайные заглушки.

Серия 19 – Корпуса из высококачественной стали

150 x 300 x 80 мм



Нержавеющая сталь (AISI 304)

№ артикула

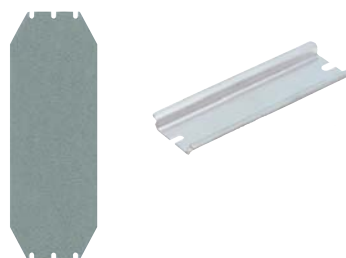
гладкие стороны

3.190.0895.62

Соответствующие комплектующие № артикула

Монтажная панель, гальванизированная сталь толщиной 2 мм 3.190.0994.62

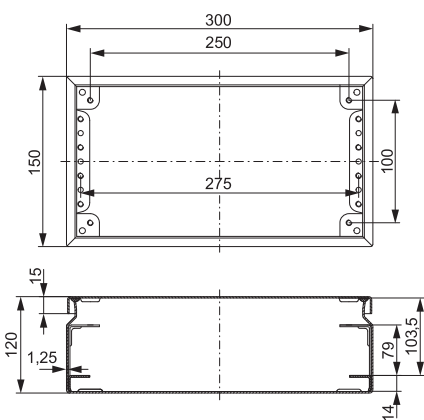
DIN-шина, DIN 35 3.190.0568.92



В объём поставки включены винты для крышки с прокладками, а также монтажные винты и потайные заглушки.

П

150 x 300 x 120 мм



Нержавеющая сталь (AISI 304)

№ артикула

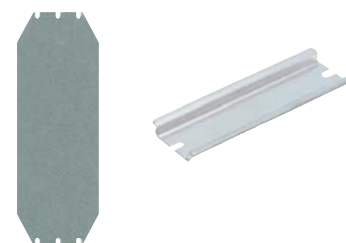
гладкие стороны

3.190.0897.15

Соответствующие комплектующие № артикула

Монтажная панель, гальванизированная сталь толщиной 2 мм 3.190.0994.62

DIN-шина, DIN 35 3.190.0568.92



В объём поставки включены винты для крышки с прокладками, а также монтажные винты и потайные заглушки.

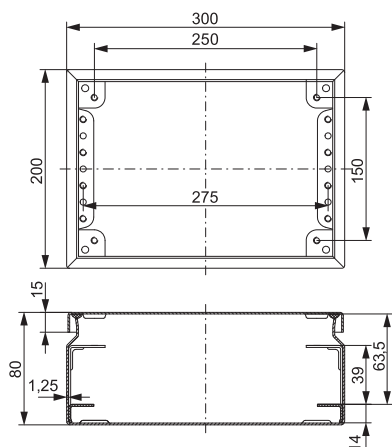
Серия 19 – Корпуса из высококачественной стали

200 x 300 x 80 мм



Нержавеющая сталь (AISI 304)	№ артикула
гладкие стороны	3.190.0895.79

Соответствующие комплектующие	№ артикула
Монтажная панель, гальванизированная сталь толщиной 2 мм	3.190.0994.79
DIN-шина, DIN 35	3.190.0568.92



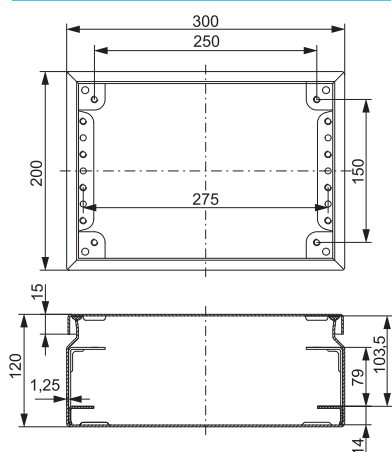
В объём поставки включены винты для крышки с прокладками, а также монтажные винты и потайные заглушки.

200 x 300 x 120 мм



Нержавеющая сталь (AISI 304)	№ артикула
гладкие стороны	3.190.0897.22

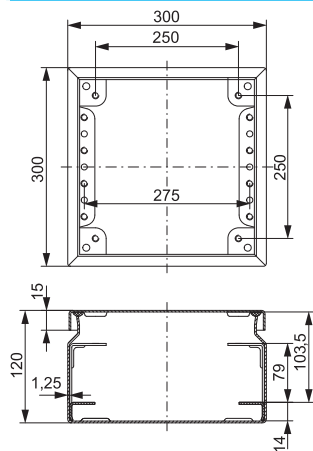
Соответствующие комплектующие	№ артикула
Монтажная панель, гальванизированная сталь толщиной 2 мм	3.190.0994.79
DIN-шина, DIN 35	3.190.0568.92



В объём поставки включены винты для крышки с прокладками, а также монтажные винты и потайные заглушки.

Серия 19 – Корпуса из высококачественной стали

300 x 300 x 120 мм



Нержавеющая сталь (AISI 304)

№ артикула

гладкие стороны

3.190.0897.39

Соответствующие комплектующие № артикула

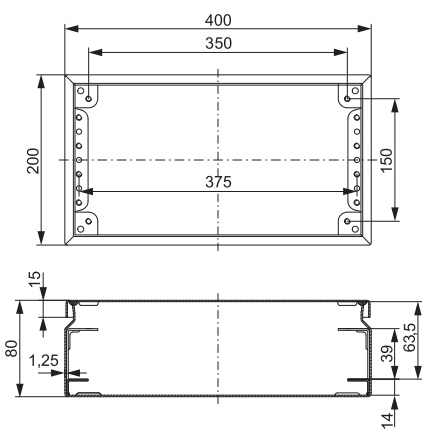
Монтажная панель, гальванизированная сталь толщиной 2 мм 3.190.0574.79

DIN-шина, DIN 35 3.190.0568.92



В объём поставки включены винты для крышки с прокладками, а также монтажные винты и потайные заглушки.

200 x 400 x 80 мм



Нержавеющая сталь (AISI 304)

№ артикула

гладкие стороны

3.190.0895.93

Соответствующие комплектующие № артикула

Монтажная панель, гальванизированная сталь толщиной 2 мм 3.190.0994.86

DIN-шина, DIN 35 3.190.0569.08



В объём поставки включены винты для крышки с прокладками, а также монтажные винты и потайные заглушки.

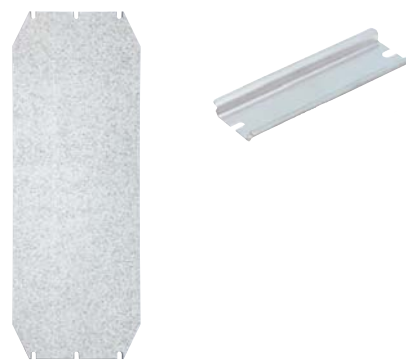
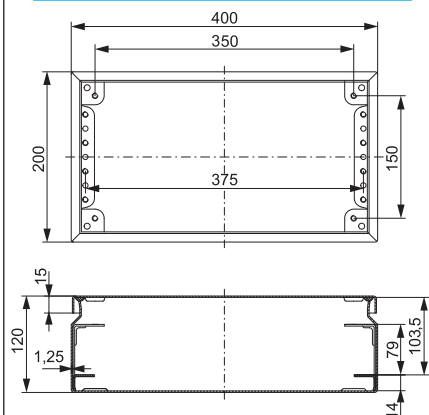
Серия 19 – Корпуса из высококачественной стали

200 x 400 x 120 мм



Нержавеющая сталь (AISI 304)	№ артикула
гладкие стороны	3.190.0897.46

Соответствующие комплектующие	№ артикула
Монтажная панель, гальванизированная сталь толщиной 2 мм	3.190.0994.86
DIN-шина, DIN 35	3.190.0569.08



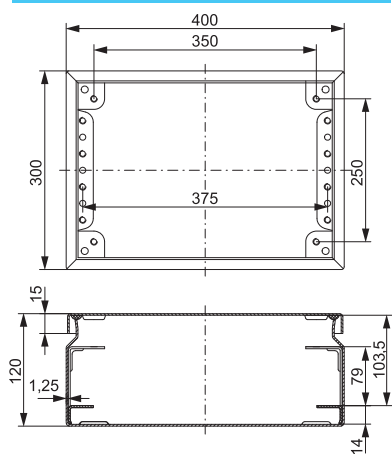
В объём поставки включены винты для крышки с прокладками, а также монтажные винты и потайные заглушки.

300 x 400 x 120 мм



Нержавеющая сталь (AISI 304)	№ артикула
гладкие стороны	3.190.0897.53

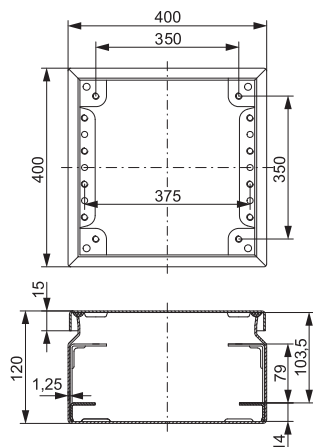
Соответствующие комплектующие	№ артикула
Монтажная панель, гальванизированная сталь толщиной 2 мм	3.190.0994.93
DIN-шина, DIN 35	3.190.0569.08



В объём поставки включены винты для крышки с прокладками, а также монтажные винты и потайные заглушки.

Серия 19 – Корпуса из высококачественной стали

400 x 400 x 120 мм



Нержавеющая сталь (AISI 304)

№ артикула

гладкие стороны

3.190.0897.60

Соответствующие комплектующие № артикула

Монтажная панель, гальванизированная сталь толщиной 2 мм 3.190.0575.16

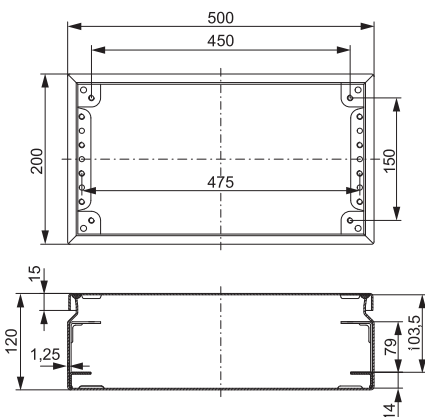
DIN-шина, DIN 35 3.190.0569.08



В объём поставки включены винты для крышки с прокладками, а также монтажные винты и потайные заглушки.

П

200 x 500 x 120 мм



Нержавеющая сталь (AISI 304)

№ артикула

гладкие стороны

3.190.0897.77

Соответствующие комплектующие № артикула

Монтажная панель, гальванизированная сталь толщиной 2 мм 3.190.0995.09

DIN-шина, DIN 35 3.190.0569.15



В объём поставки включены винты для крышки с прокладками, а также монтажные винты и потайные заглушки.

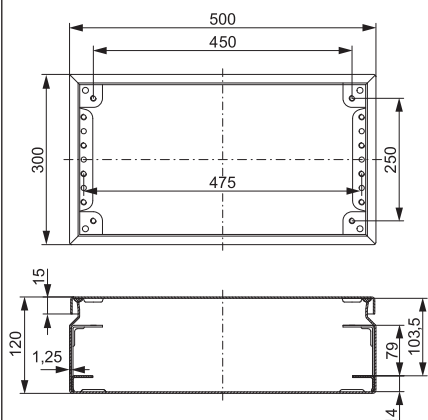
Серия 19 – Корпуса из высококачественной стали

300 x 500 x 120 мм



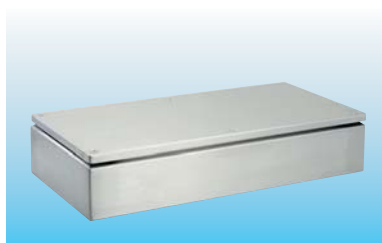
Нержавеющая сталь (AISI 304)	№ артикула
гладкие стороны	3.190.0897.84

Соответствующие комплектующие	№ артикула
Монтажная панель, гальванизированная сталь толщиной 2 мм	3.190.0995.16
DIN-шина, DIN 35	3.190.0569.15



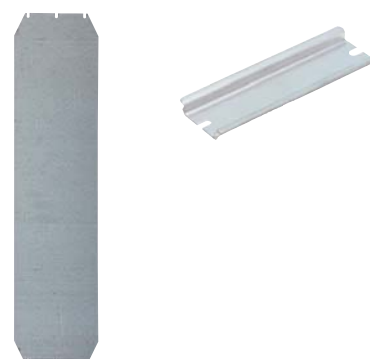
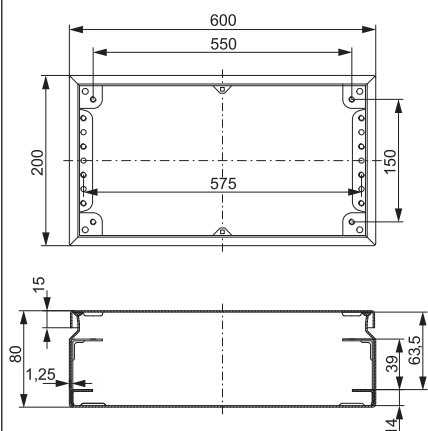
В объём поставки включены винты для крышки с прокладками, а также монтажные винты и потайные заглушки.

200 x 600 x 80 мм



Нержавеющая сталь (AISI 304)	№ артикула
гладкие стороны	3.190.0896.47

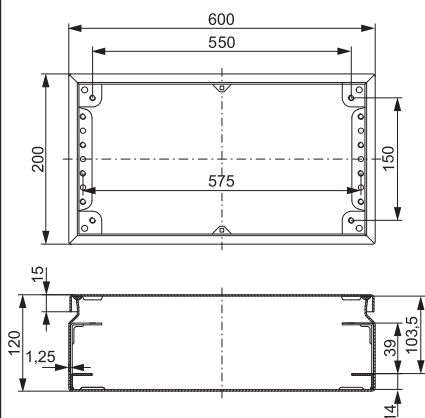
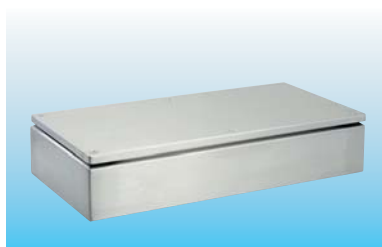
Соответствующие комплектующие	№ артикула
Монтажная панель, гальванизированная сталь толщиной 2 мм	3.190.0995.23
DIN-шина, DIN 35	3.190.0569.22



В объём поставки включены винты для крышки с прокладками, а также монтажные винты и потайные заглушки.

Серия 19 – Корпуса из высококачественной стали

200 x 600 x 120 мм



Нержавеющая сталь (AISI 304)

№ артикула

гладкие стороны

3.190.0897.91

Соответствующие комплектующие № артикула

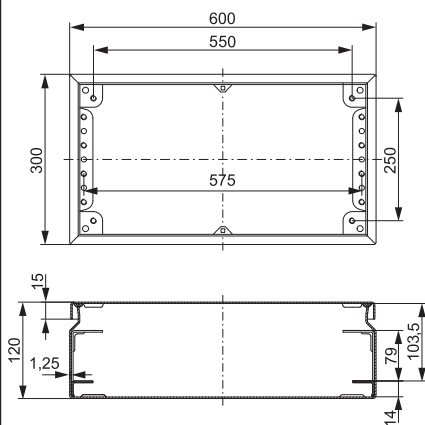
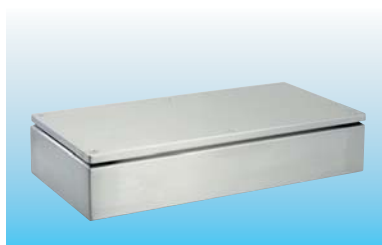
Монтажная панель, гальванизированная сталь толщиной 2 мм 3.190.0995.23

DIN-шина, DIN 35 3.190.0569.22



В объём поставки включены винты для крышки с прокладками, а также монтажные винты и потайные заглушки.

300 x 600 x 120 мм



Нержавеющая сталь (AISI 304)

№ артикула

гладкие стороны

3.190.0898.07

Соответствующие комплектующие № артикула

Монтажная панель, гальванизированная сталь толщиной 2 мм 3.190.0995.30

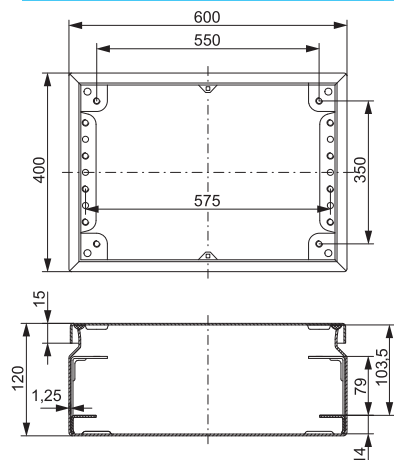
DIN-шина, DIN 35 3.190.0569.22



В объём поставки включены винты для крышки с прокладками, а также монтажные винты и потайные заглушки.

Серия 19 – Корпуса из высококачественной стали

400 x 600 x 120 мм



Нержавеющая сталь (AISI 304)

№ артикула

гладкие стороны

3.190.0898.14

Соответствующие комплектующие № артикула

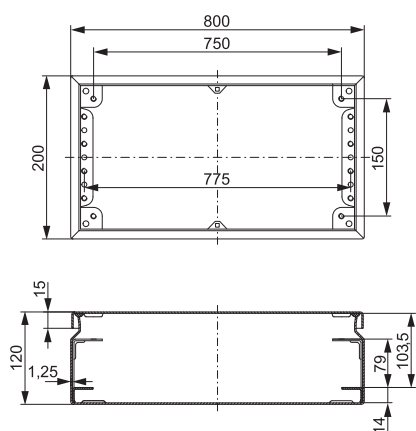
Монтажная панель, гальванизированная сталь толщиной 2 мм 3.190.0995.47

DIN-шина, DIN 35 3.190.0569.22



В объём поставки включены винты для крышки с прокладками, а также монтажные винты и потайные заглушки.

200 x 800 x 120 мм



Нержавеющая сталь (AISI 304)

№ артикула

гладкие стороны

3.190.0898.21

Соответствующие комплектующие № артикула

Монтажная панель, гальванизированная сталь толщиной 2 мм 3.190.0995.54

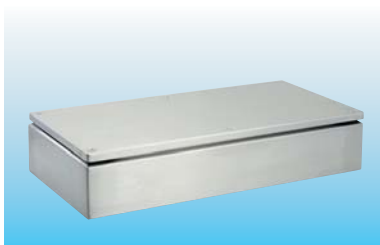
DIN-шина, DIN 35 3.190.0569.39



В объём поставки включены винты для крышки с прокладками, а также монтажные винты и потайные заглушки.

Серия 19 – Корпуса из высококачественной стали

400 x 800 x 120 мм



Нержавеющая сталь (AISI 304)

№ артикула

Соответствующие комплектующие № артикула

гладкие стороны

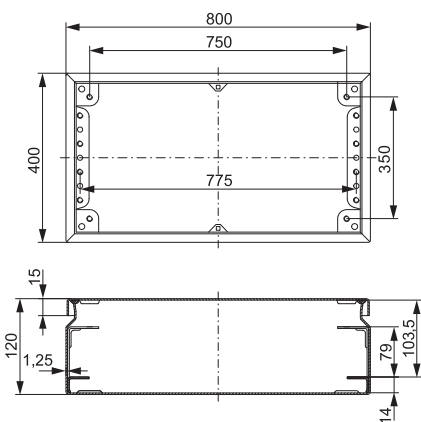
3.190.0898.38

Монтажная панель, гальванизированная сталь толщиной 2 мм

3.190.0995.61

DIN-шина, DIN 35

3.190.0569.39



В объём поставки включены винты для крышки с прокладками, а также монтажные винты и потайные заглушки.

Свойства используемых материалов

	кислота слабой концентрации	кислота сильной концентрации	щелочь слабой концентрации	щелочь сильной концентрации	спирт	бензин	бензол	минеральное масло	солянка	аммиак	растительные жиры	животные жиры	без галогена, тяжелых металлов, PVC и силикона	Огнестойкость по VDE 0471 / EN 60695 / UL 94	Максимальная температура окружающей среды, кратковременное воздействие (1 ч)	Максимальная температура окружающей среды при длительном воздействии
Полистирол, ударопрочный	○	/	●	●	●	/	/	○	/	●	○	○	да	960°C/V-2	+80°C	-40°C – +70°C
Поликарбонат, армированный стекловолокном	○	/	/	/	●	●	/	●	○	/	●	●	да	960°C/V-2	+130°C	-35°C – +120°C
Поликарбонат, прозрачный	○	/	/	/	○	○	/	●	○	/	●	●	да	850°C/V-2	+130°C	-35°C – +120°C
Полиэтилен	●	●	●	●	●	○	/	○	○	●	●	●	да	650°C/V-2	+100°C	-40°C – +70°C
Полипропилен	●	○	●	○	●	○	○	●	○	●	●	●	да	960°C/V-2	+120°C	-30°C – +100°C
Полипропилен, без галогена	●	○	●	○	●	○	○	●	○	●	●	●	да	960°C/V-2	+120°C	-30°C – +100°C
Полипропилен, сополимер	●	○	●	○	●	○	○	○	●	●	●	●	да	650°C/HB	+120°C	-30°C – +100°C
Полууретан	○	○	○	○	○	○	○	●	○	○	●	●	да	650°C/-	+110°C	-35°C – +80°C
Алюминий AL 12 Si	●	○	●	●	○	●	/	●	●	●	○	○	да	-	+130°C	-40°C – +100°C
Полиэфир, армированный стекловолокном	○	/	○	/	●	●	●	●	●	●	●	●	да	960°C/V-0	+120°C	-40°C – +100°C
Полиамид б, армированный стекловолокном	●	○	●	●	●	●	○	●	●	●	○	○	да	750°C/HB	+200°C	-30°C – +100°C
Термопластичный эластомер	●	○	●	○	●	○	○	○	○	○	●	●	да	750°C/HB	+110°C	-30°C – +80°C

● стойкий ○ условно стойкий / не стойкий

	Поликарбонат	АБС	Полиэстер	Алюминий	Нержавеющая сталь AISI 304	Нержавеющая сталь AISI 316	Окрашенная сталь
Внешнее пространство	●●●●	●●	●●●●	●●●●	●●●●	●●●●	●●●●
Внутреннее пространство	●●●●	●●●●	●●●●	●●●●	●●●●	●●●●	●●●●
Стоимость	●●●●	●●●●	●●	●●●	●	●	●●
Малый вес	●●●●	●●●●	●●	●	●	●	●
Высокая жёсткость	●●●	●●	●●●●	●●●●	●●●●	●●●●	●●●●
Ударная прочность	●●●●	●●	●●●●	●●●●	●●●●	●●●●	●●●●
Устойчивость к УФ излучению	●●●●	●	●●●●	●●●●	●●●●	●●●●	●●●●
Диапазон температур	●●●●	●●	●●●●	●●●●	●●●●	●●●●	●●●●
Простота обработки	●●●●	●●●●	●	●	●	●	●●
Электроизоляционные свойства	●●●●	●●●●	●●●●	К/А	К/А	К/А	К/А
Огнестойкость	●●●●	●	●	●●●●	●●●●	●●●●	●●●●
Устойчивость к растворителям	●	●	●●●●	●●●●	●●●●	●●●●	●
Устойчивость к топливам	●●●	●	●●●●	●●●●	●●●●	●●●●	●
Устойчивость к гидравлическому маслу	●●●●	●●●●	●●●●	●●●●	●●●●	●●●●	●●
Устойчивость к спиртам	●●●●	●●●	●●●●	●●●●	●●●●	●●●●	●●
Устойчивость к щелочам	●●	●●●●	●●●●	●	●●●●	●●●●	●
Устойчивость к кислотам	●●●	●●	●●●	●	●●●●	●●●●	●

●●●● отлично

●●● / ●●● хорошо

●● средние

● плохо

К/А нет данных

Классы защиты по EN 60529 / DIN VDE 0470-1

Первая цифра		Вторая цифра	Защита от воды									
Защита от прямого прикосновения	Защита от посторонних примесей	Защита от воды	Нет защиты	Защита от вертикально падающих капель воды (Конденсация)	Защита от каплюющей воды, если корпус наклонен до 15°	Защита от распыляемой во все направления воды, также при уклонах до 60° из вертикали	Защита от брызг воды со всех направлений	Защита от струи воды со всех направлений	Защита от сильной струи воды со всех направлений	Защита от проникновения воды при окутании	Защита от проникновения воды при погружении	
			IP x0	IP x1	IP x2	IP x3	IP x4	IP x5	IP x6	IP x7	IP x8	
Нет защиты от прямого прикосновения	Нет защиты от твердых примесей	IP 0x	IP 00									
Защита от обширного прикосновения (рукой)	Защита от твердых примесей $\phi > 50$ мм	IP 1x	IP 10	IP 11	IP 12							
Защита от прикосновения пальцем	Защита от твердых примесей $\phi > 12,5$ мм	IP 2x	IP 20	IP 21	IP 22	IP 23						
Защита от прикосновения инструментом, проволокой и т. п. $\phi > 2,5$ мм	Защита от твердых примесей $> 2,5$ мм	IP 3x	IP 30	IP 31	IP 32	IP 33	IP 34					
Защита от прикосновения инструментом, проволокой и т. п. $\phi > 1$ мм	Защита от твердых примесей > 1 мм	IP 4x	IP 40	IP 41	IP 42	IP 43	IP 44					
Защита от прикосновения инструментом, проволокой и т. п. $\phi > 1$ мм	Защита от мешающих пылевых отложений внутри	IP 5x	IP 50				IP 54	IP 55				
Защита от прикосновения инструментом, проволокой и т. п. $\phi > 1$ мм	Нет проникновения пыли	IP 6x	IP 60					IP 65	IP 66	IP 67	IP 68	

Международные обозначения, Нормы EN 50102

Обозначение состоит из 2-х цифр (напр. IK 06)

2 цифры

Степень защиты от механических повреждений

	h (cm)	энергия удара (дж)
01	7,5	0,15
02	10	0,20
03	17,5	0,35
04	25	0,50
05	35	0,70
06	20	1
07	40	2
08	29,5	5
09	20	10
10	40	20

Классы защиты NEMA

Класс защиты NEMA	Класс защиты IP	Монтаж в помещении	Наружный монтаж	Внутренний и наружный монтаж	Защита от:
NEMA 1	IP 23	■			вертикально падающей
NEMA 2	IP 30	■			распыляемой воды и грязи
NEMA 3	IP 64		■		поднятых ветром пыли, грязи и града
NEMA 3R	IP 32		■		падающего дождя и образования льда
NEMA 3S	IP 64		■		как 3, приборы предназначенные для наружного монтажа, также при ледовой нагрузке
NEMA 4	IP 66			■	как 3, устойчивость к брызгам воды и образованию льда
NEMA 4x	IP 66			■	как 4, устойчивость против коррозии
NEMA 6	IP 66 – 68			■	как 6P, устойчивость к образованию льда и коррозии
NEMA 6P	IP 67 – 68			■	временное погружение в воду, определены глубина и время
NEMA 12, 12K	IP 65	■			грязи / брызг не разъедающих жидкостей
NEMA 13	IP 65	■			как 12, масел и не разъедающих хладагентов

NEMA (Национальная ассоциация электропроизводителей) это организация по разработке технических норм и стандартов для американской электропромышленности. Спецификации NEMA и тестовые методы используются лабораториями страховых компаний (UL) при испытаниях и классификации нижеприведённых корпусов. Выше – сравнение классов защиты NEMA и соответствующих классов защиты IP.

Документы на соответствие техническим нормам и стандартам – по запросу

	Серия 10	Серия 11	Серия 12	Серия 13	Серия 14	Серия 15	Серия 17	Серия 18	Серия 19
Материал	PC	PC ABS	PC ABS	PC ABS	PC	AL	GRP	ST	ES
SGS FIMO EN 62208	■	■	■	■	■				■
UL	■	■	■	■	■				
cUL	■	■	■	■	■				
GOST R	■	■	■	■	■	■		■	■
Германия, Ллойд	■	■	■	■	■	■	■	■	■

Архангельск (8182)63-90-72
Астана (7172)727-132
Астрахань (8512)99-46-04
Барнаул (3852)73-04-60
Белгород (4722)40-23-64
Брянск (4832)59-03-52
Владивосток (423)249-28-31
Волгоград (844)278-03-48
Вологда (8172)26-41-59
Воронеж (473)204-51-73
Екатеринбург (343)384-55-89
Иваново (4932)77-34-06

Ижевск (3412)26-03-58
Иркутск (395)279-98-46
Казань (843)206-01-48
Калининград (4012)72-03-81
Калуга (4842)92-23-67
Кемерово (3842)65-04-62
Киров (8332)68-02-04
Краснодар (861)203-40-90
Красноярск (391)204-63-61
Курск (4712)77-13-04
Липецк (4742)52-20-81
Киргизия (996)312-96-26-47

Магнитогорск (3519)55-03-13
Москва (495)268-04-70
Мурманск (8152)59-64-93
Набережные Челны (8552)20-53-41
Нижний Новгород (831)429-08-12
Новокузнецк (3843)20-46-81
Новосибирск (383)227-86-73
Омск (3812)21-46-40
Орел (4862)44-53-42
Оренбург (3532)37-68-04
Пенза (8412)22-31-16
Россия (495)268-04-70

Пермь (342)205-81-47
Ростов-на-Дону (863)308-18-15
Рязань (4912)46-61-64
Самара (846)206-03-16
Санкт-Петербург (812)309-46-40
Саратов (845)249-38-78
Севастополь (8692)22-31-93
Симферополь (3652)67-13-56
Смоленск (4812)29-41-54
Сочи (862)225-72-31
Ставрополь (8652)20-65-13
Казахстан (772)734-952-31

Сургут (3462)77-98-35
Тверь (4822)63-31-35
Томск (3822)98-41-53
Тула (4872)74-02-29
Тюмень (3452)66-21-18
Ульяновск (8422)24-23-59
Уфа (347)229-48-12
Хабаровск (4212)92-98-04
Челябинск (351)202-03-61
Череповец (8202)49-02-64
Ярославль (4852)69-52-93

www.hummel.nt-rt.ru || hma@nt-rt.ru