

Архангельск (8182)63-90-72
Астана (7172)727-132
Астрахань (8512)99-46-04
Барнаул (3852)73-04-60
Белгород (4722)40-23-64
Брянск (4832)59-03-52
Владивосток (423)249-28-31
Волгоград (844)278-03-48
Вологда (8172)26-41-59
Воронеж (473)204-51-73
Екатеринбург (343)384-55-89
Иваново (4932)77-34-06

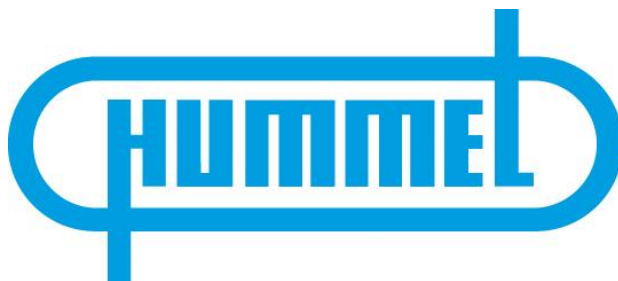
Ижевск (3412)26-03-58
Иркутск (395)279-98-46
Казань (843)206-01-48
Калининград (4012)72-03-81
Калуга (4842)92-23-67
Кемерово (3842)65-04-62
Киров (8332)68-02-04
Краснодар (861)203-40-90
Красноярск (391)204-63-61
Курск (4712)77-13-04
Липецк (4742)52-20-81
Киргизия (996)312-96-26-47

Магнитогорск (3519)55-03-13
Москва (495)268-04-70
Мурманск (8152)59-64-93
Набережные Челны (8552)20-53-41
Нижний Новгород (831)429-08-12
Новокузнецк (3843)20-46-81
Новосибирск (383)227-86-73
Омск (3812)21-46-40
Орел (4862)44-53-42
Оренбург (3532)37-68-04
Пенза (8412)22-31-16
Россия (495)268-04-70

Пермь (342)205-81-47
Ростов-на-Дону (863)308-18-15
Рязань (4912)46-61-64
Самара (846)206-03-16
Санкт-Петербург (812)309-46-40
Саратов (845)249-38-78
Севастополь (8692)22-31-93
Симферополь (3652)67-13-56
Смоленск (4812)29-41-54
Сочи (862)225-72-31
Ставрополь (8652)20-65-13
Казахстан (772)734-952-31

Сургут (3462)77-98-35
Тверь (4822)63-31-35
Томск (3822)98-41-53
Тула (4872)74-02-29
Тюмень (3452)66-21-18
Ульяновск (8422)24-23-59
Уфа (347)229-48-12
Хабаровск (4212)92-98-04
Челябинск (351)202-03-61
Череповец (8202)49-02-64
Ярославль (4852)69-52-93

www.hummel.nt-rt.ru || hma@nt-rt.ru



Технические характеристики на насосные группы

Модели	
Насосные группы	1000, 3000, 4000, 5000, 6000, 7000.

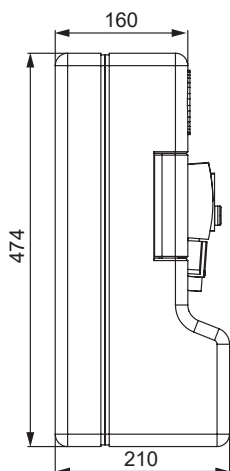
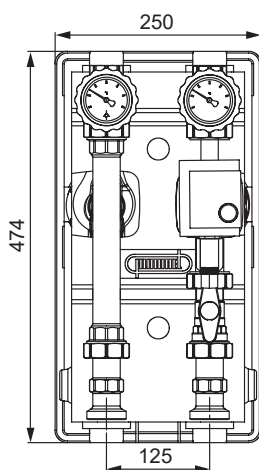
Насосные группы

HUMMEL насосные группы для не смешиваемого контура DN25

Серия 1000



Принимайте во внимание монтажные указания производителей насосов.



- // с шаровым краном на подаче перед насосом и с термометром (красный)
- // с шаровым краном на обратной линии с обратным клапаном и термометром (синий)
- // циркуляционный насос с габаритами 180 мм с отводом под кабель
- // шаровой кран насоса с длинной Т-ручной
- // корпус изоляции
- // набор креплений – опционально
- // соединения не затянуты
- // смена подающей и обратной линии

Исполнение	Артикул
без насоса	2 206 0010 00
С высокоэффективными насосами	
с насосом Grundfos Alpha2 25–40	2 206 0010 03
с насосом Wilo Pico 25/1– 6	2 206 0010 04

Технические данные	
DN	25
Подключение к системе	G1 BP
Подключение к котлу	G1 BP
Насос	см. N артикула
Электропитание	AC 230 V, 50 Hz
Межосевое расстояние	125 мм
Показания температуры	от 0 до 120°C
Рабочая температура	до 110°C
Давление	10 бар
kVs-значение	8

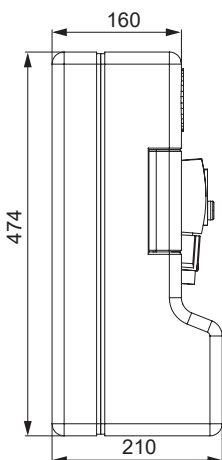
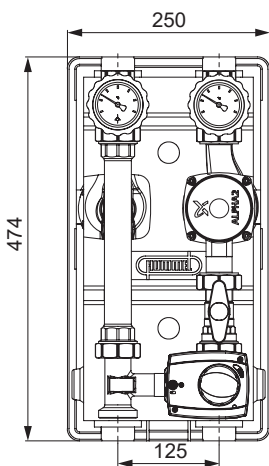
Материал	
Шаровой кран с термометром:	полированная латунь/PA
Шаровой кран с рукояткой:	полированная латунь/PA
Уплотнение шара:	PTFE
Обратный клапан:	POM
Насос	см. указания производителя
Распорные втулки:	полированная латунь
Крепления к стене:	оцинкованная сталь/PA
Уплотнение:	EPDM
Корпус изоляции:	EPP

HUMMEL насосная группа для смешиваемого контура DN25 с сервоприводом

Серия 3000



Принимайте во внимание монтажные указания производителей насосов.



- // с шаровым краном на подаче перед насосом и с термометром (красный)
- // с шаровым краном на обратной линии с обратным клапаном и термометром (синий)
- // циркуляционный насос с габаритами 180 мм с отводом под кабель
- // шаровой кран насоса с длинной Т-ручной
- // корпус изоляции
- // набор креплений – опционально
- // соединения не затянуты
- // смена подающей и обратной линии

Исполнение	Артикул
без насоса	2 206 0030 00
С высокоэффективными насосами	
с насосом Grundfos Alpha2 25–40	2 206 0030 03
с насосом Wilo Pico 25/1–6	2 206 0030 04

Технические данные	
DN	25
Подключение к системе	G1 BP
Подключение к котлу	G1 BP
Насос	см. N артикула
Электропитание	AC 230 V, 50 Hz
Межосевое расстояние	125 мм
Показания температуры	от 0 до 120°C
Рабочая температура	до 110°C
Давление	10 бар
kVs-значение	6

Материал	
Шаровой кран с термометром:	полированная латунь/PA
Шаровой кран с рукояткой:	полированная латунь/PA
Уплотнение шара:	PTFE
Обратный клапан:	POM
3-х ходовой вентиль:	полированная латунь
3-позиционный привод:	PA
Насос	см. указания производителя
Распорные втулки:	полированная латунь
Крепления к стене:	оцинкованная сталь/PA
Уплотнение:	EPDM
Корпус изоляции:	EPP

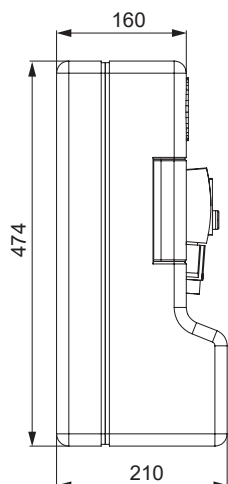
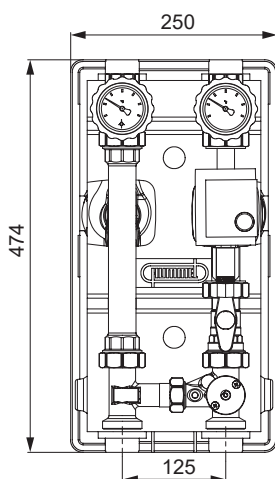
Насосные группы

HUMMEL насосная группа для смешиваемого контура DN25 без сервопривода

Серия 4000



Принимайте во внимание монтажные указания производителей насосов.



- // с шаровым краном на подаче перед насосом с термометром (красный)
- // с шаровым краном на обратной линии с обратным клапаном и термометром (синий)
- // циркуляционный насос с габаритами 180 мм с отводом под кабель
- // шаровой кран насоса с длинной Т-ручной
- // трехходовой смеситель без сервопривода
- // корпус изоляции
- // набор креплений – опционально
- // соединения не затянуты
- // смена подающей и обратной линии

Исполнение	Артикул
без насоса	2 206 0040 00
С высокоэффективными насосами	
с насосом Grundfos Alpha2 25–40	2 206 0040 03
с насосом Wilo Pico 25/1–6	2 206 0040 04

Технические данные	
DN	25
Подключение к системе	G1 BP
Подключение к котлу	G1 BP
Насос	см. N артикула
Электропитание	AC 230 V, 50 Hz
Межосевое расстояние	125 мм
Показания температуры	от 0 до 120°C
Рабочая температура	до 110°C
Давление	10 бар
kVs–значение	6

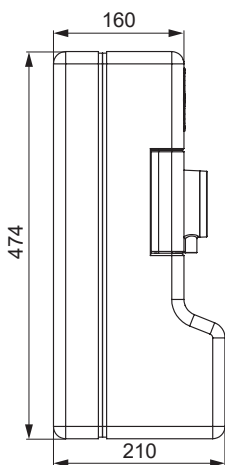
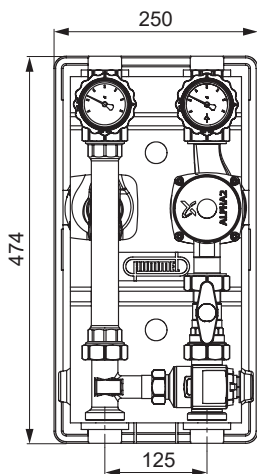
Материал	
Шаровой кран с термометром:	полированная латунь/PA
Шаровой кран с рукояткой:	полированная латунь/PA
Уплотнение шара:	PTFE
Обратный клапан:	POM
3–х ходовой вентиль:	полированная латунь
Насос	см. указания производителя
Распорные втулки:	полированная латунь
Крепления к стене:	оцинкованная сталь/PA
Уплотнение:	EPDM
Корпус изоляции:	EPP

Насосная группа HUMMEL для твердотопливных котлов DN25

Серия 5000



Принимайте во внимание монтажные указания производителей насосов.



- // с шаровым краном на подаче перед насосом с термометром (красный)
- // с шаровым краном на обратной линии с обратным клапаном и термометром (синий)
- // циркуляционный насос с габаритами 180 мм с отводом под кабель
- // шаровой кран насоса с длинной Т-ручной
- // смесительный вентиль с установленной температурой открытия 60°C
- // корпус изоляции
- // набор креплений – опционально
- // соединения не затянуты
- // смена подающей и обратной линии

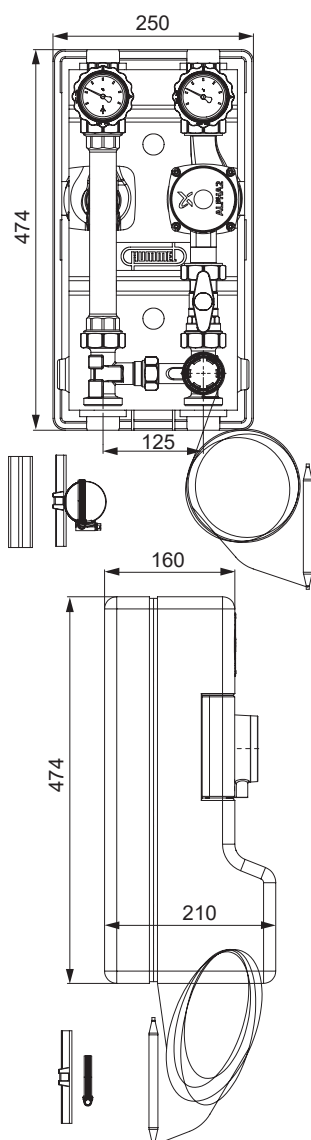
Исполнение	Артикул
без насоса	2 206 0050 00
С высокоэффективными насосами	
с насосом Grundfos Alpha2 25–40	2 206 0050 03
с насосом Wilo Pico 25/1–6	2 206 0050 04

Технические данные	
DN	25
Подключение к системе	G1 BP
Подключение к котлу	G1 BP
Насос	см. N артикула
Электропитание	AC 230 V, 50 Hz
Межосевое расстояние	125 мм
Показания температуры	от 0 до 120°C
Рабочая температура	до 110°C
Давление	10 бар
kVs–значение	3,1

Материал	
Шаровой кран с термометром:	полированная латунь/PA
Шаровой кран с рукояткой:	полированная латунь/PA
Уплотнение шара:	PTFE
Обратный клапан:	ПОМ
Термосмеситель:	полированная латунь
Насос	см. указания производителя
Распорные втулки:	полированная латунь
Крепления к стене:	оцинкованная сталь/PA
Уплотнение:	EPDM
Корпус изоляции:	EPP



Принимайте во внимание монтажные указания производителей насосов.



- // с шаровым краном на подаче перед насосом с термометром (красный)
- // с шаровым краном на обратной линии с обратным клапаном и термометром (синий)
- // циркуляционный насос с габаритами 180 мм с отводом под кабель
- // шаровой кран насоса с длиной Т-ручной
- // регулировочный вентиль с регулятором температуры и датчиком 20° – 50°C
- // розетка для крепления к трубе
- // корпус изоляции
- // набор креплений – опционально
- // соединения не затянуты
- // смена подающей и обратной линии

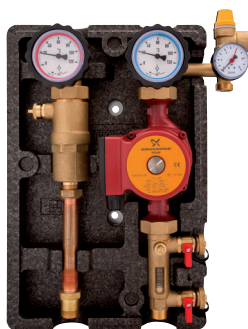
Исполнение	Артикул
без насоса	2 206 0060 00
С высокоэффективными насосами	
с насосом Grundfos Alpha2 25–40	2 206 0060 03
с насосом Wilo Pico 25/1– 6	2 206 0060 04

Технические данные	
DN	25
Подключение к системе	G1 BP
Подключение к котлу	G1 BP
Насос	см. N артикула
Электропитание	AC 230 V, 50 Hz
Межосевое расстояние	125 мм
Показания температуры	от 0 до 120°C
Рабочая температура	до 100°C
Давление	10 бар
kVs-значение	2,2

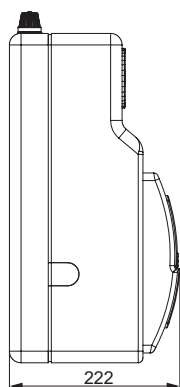
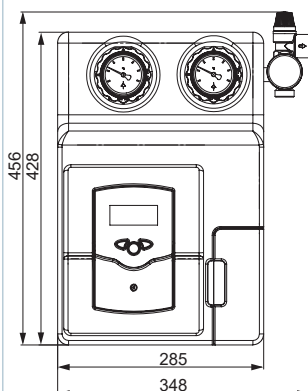
Материал	
Шаровой кран с термометром:	полированная латунь/PA
Шаровой кран с рукояткой:	полированная латунь/PA
Уплотнение шара:	PTFE
Обратный клапан:	РММ
Festwertregelventil:	полированная латунь
Насос	см. указания производителя
Распорные втулки:	полированная латунь
Крепления к стене:	оцинкованная сталь/PA
Уплотнение:	EPDM
Корпус изоляции:	EPP

HUMMEL насосная группа для гелиосистем DN 20

Серия 7000



Принимайте во внимание монтажные указания производителей насосов.



- // шаровой кран насоса на подачу с термометром и обратным клапаном
- // шаровой кран насоса на обратную линию с термометром и обратным клапаном
- // циркуляционный насос с габаритами 180 мм
- // контроллер для гелиосистем
- // группа безопасности гелиосистемы с клапаном SV 6 бар/ манометром 10 бар
- // отделитель воздуха с дистанционной трубкой
- // расходомер функциями заполнения/промывки 2-12 л/мин
- // корпус изоляции
- // соединения не затянуты

Исполнение	Артикул
без насоса, без контроллера	2 206 0070 00
с насосом Grundos Solar UPS25-65/180	2 206 0070 01
с насосом Grundos Solar UPS25-65/180 с контроллером Resol DeltaSol BS Plus V2	2 206 0070 02
с насосом Grundos Solar UPS25-65/180 с контроллером Resol DeltaSol BX	2 206 0070 03

Технические данные	
DN	25
Подключение группы	G 3/4 HP
Подключение SV	G 3/4 HP
Насос	см. N артикула
Электропитание	AC 230 V, 50 Hz
Межосевое расстояние	125 мм
Показания температуры	от 0 до 120°C
Рабочая температура	до 100°C
Давление	6 бар

Материал	
Шаровой кран с термометром:	полированная латунь/PA
Уплотнение шара:	PTFE
Корпус:	полированная латунь
Соединения:	полированная латунь
Насос	см. указания производителя
Уплотнение:	EPDM
Корпус изоляции:	EPP

Архангельск (8182)63-90-72
Астана (7172)727-132
Астрахань (8512)99-46-04
Барнаул (3852)73-04-60
Белгород (4722)40-23-64
Брянск (4832)59-03-52
Владивосток (423)249-28-31
Волгоград (844)278-03-48
Вологда (8172)26-41-59
Воронеж (473)204-51-73
Екатеринбург (343)384-55-89
Иваново (4932)77-34-06

Ижевск (3412)26-03-58
Иркутск (395)279-98-46
Казань (843)206-01-48
Калининград (4012)72-03-81
Калуга (4842)92-23-67
Кемерово (3842)65-04-62
Киров (8332)68-02-04
Краснодар (861)203-40-90
Красноярск (391)204-63-61
Курск (4712)77-13-04
Липецк (4742)52-20-81
Киргизия (996)312-96-26-47

Магнитогорск (3519)55-03-13
Москва (495)268-04-70
Мурманск (8152)59-64-93
Набережные Челны (8552)20-53-41
Нижний Новгород (831)429-08-12
Новокузнецк (3843)20-46-81
Новосибирск (383)227-86-73
Омск (3812)21-46-40
Орел (4862)44-53-42
Оренбург (3532)37-68-04
Пенза (8412)22-31-16
Россия (495)268-04-70

Пермь (342)205-81-47
Ростов-на-Дону (863)308-18-15
Рязань (4912)46-61-64
Самара (846)206-03-16
Санкт-Петербург (812)309-46-40
Саратов (845)249-38-78
Севастополь (8692)22-31-93
Симферополь (3652)67-13-56
Смоленск (4812)29-41-54
Сочи (862)225-72-31
Ставрополь (8652)20-65-13
Казахстан (772)734-952-31

Сургут (3462)77-98-35
Тверь (4822)63-31-35
Томск (3822)98-41-53
Тула (4872)74-02-29
Тюмень (3452)66-21-18
Ульяновск (8422)24-23-59
Уфа (347)229-48-12
Хабаровск (4212)92-98-04
Челябинск (351)202-03-61
Череповец (8202)49-02-64
Ярославль (4852)69-52-93

www.hummel.nt-rt.ru || hma@nt-rt.ru