

Архангельск (8182)63-90-72  
Астана (7172)727-132  
Астрахань (8512)99-46-04  
Барнаул (3852)73-04-60  
Белгород (4722)40-23-64  
Брянск (4832)59-03-52  
Владивосток (423)249-28-31  
Волгоград (844)278-03-48  
Вологда (8172)26-41-59  
Воронеж (473)204-51-73  
Екатеринбург (343)384-55-89  
Иваново (4932)77-34-06

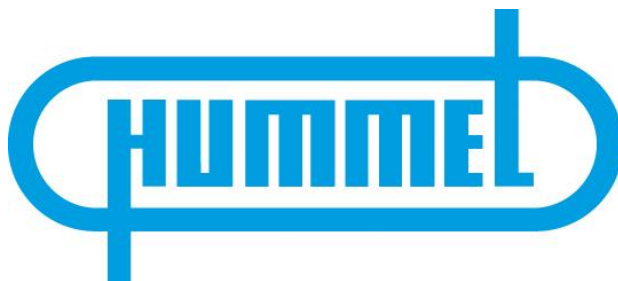
Ижевск (3412)26-03-58  
Иркутск (395)279-98-46  
Казань (843)206-01-48  
Калининград (4012)72-03-81  
Калуга (4842)92-23-67  
Кемерово (3842)65-04-62  
Киров (8332)68-02-04  
Краснодар (861)203-40-90  
Красноярск (391)204-63-61  
Курск (4712)77-13-04  
Липецк (4742)52-20-81  
Киргизия (996)312-96-26-47

Магнитогорск (3519)55-03-13  
Москва (495)268-04-70  
Мурманск (8152)59-64-93  
Набережные Челны (8552)20-53-41  
Нижний Новгород (831)429-08-12  
Новокузнецк (3843)20-46-81  
Новосибирск (383)227-86-73  
Омск (3812)21-46-40  
Орел (4862)44-53-42  
Оренбург (3532)37-68-04  
Пенза (8412)22-31-16  
Россия (495)268-04-70

Пермь (342)205-81-47  
Ростов-на-Дону (863)308-18-15  
Рязань (4912)46-61-64  
Самара (846)206-03-16  
Санкт-Петербург (812)309-46-40  
Саратов (845)249-38-78  
Севастополь (8692)22-31-93  
Симферополь (3652)67-13-56  
Смоленск (4812)29-41-54  
Сочи (862)225-72-31  
Ставрополь (8652)20-65-13  
Казахстан (772)734-952-31

Сургут (3462)77-98-35  
Тверь (4822)63-31-35  
Томск (3822)98-41-53  
Тула (4872)74-02-29  
Тюмень (3452)66-21-18  
Ульяновск (8422)24-23-59  
Уфа (347)229-48-12  
Хабаровск (4212)92-98-04  
Челябинск (351)202-03-61  
Череповец (8202)49-02-64  
Ярославль (4852)69-52-93

[www.hummel.nt-rt.ru](http://www.hummel.nt-rt.ru) || [hma@nt-rt.ru](mailto:hma@nt-rt.ru)



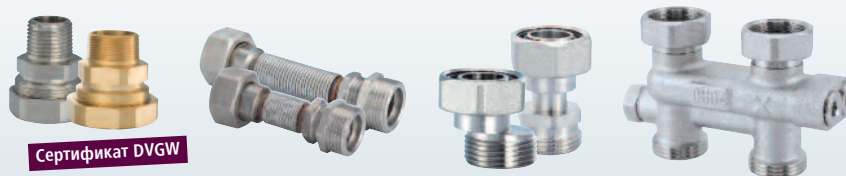
# Каталог

## Арматура для отопления и водоснабжения

## Реконструкция

▶ 11

- Фитинг для стальных труб ▶ 12
- Перекрестные узлы ▶ 14
- Санация / реконструкция ▶ 17



## Арматура

▶ 23

- Узлы 2-трубных систем ▶ 24
- Узлы 1-тр. систем ▶ 27
- Соединения ▶ 28
- Термостатическая арматура ▶ 30
- Запорные вентили ▶ 34
- Термоголовки ▶ 36
- BasisPLUS ▶ 38
- BasisPLUS Аксессуары ▶ 42
- Зажимные фитинги ▶ 44
- Соединители / ниппели ▶ 46
- Клапаны сброса воздуха / воды ▶ 50
- Заглушки / редукторы ▶ 58



## Designtechnik

▶ 63

- Designtechnik Наборы ▶ 65
- Designtechnik Аксессуары ▶ 68



## Аксессуары, запасные части, инструмент

▶ 71

- Ключики ▶ 72
- Шланги сброса ▶ 73
- Декоративные розетки ▶ 73
- Конусные вставки ▶ 75
- Ниппели ▶ 76
- Инструмент ▶ 77
- Уплотнения ▶ 78
- Наконечники кранов ▶ 78
- Колпачки ▶ 79
- Запасные части ▶ 80



# НАБОР СРОЧНОЙ ПОМОЩИ

## Всегда подходящий фитинг!

- // Поздно вечером, в выходные или в праздничные дни Вас срочно вызывают на -  
устранение разрыва трубопровода, и Вам предстоит решить проблему течи ?
- // Вам не известен ни диаметр трубы, ни ее тип ?
- // У Вас нет при себе подходящих фитингов или переходников ?
- // У Вас нет возможности заказать их у своего поставщика ?
- // Вам нужно решение для любых ситуаций?

Тогда вашим помощником станет чемоданчик "срочной помощи"!



№ для 2 810 0320 12



### МКВ-К (резьбовые фитинги для полимерных и многослойных труб)

CEB сертификат



Труба Ø	Толщина стенки	Опорная втулка Ø	Тип гайки	Количество	№ для
12 x 2 мм	2 мм	8 мм	1 (малый)	1 комплект	2 862 1202 01
14 x 2 мм	2 мм	10 мм	1 (малый)	1 комплект	2 862 1402 01
16 x 2 мм	2 мм	12 мм	2 (средний)	1 комплект	2 862 1602 01
16 x 2,25 мм	2,25 мм	11,5 мм	2 (средний)	1 комплект	2 862 1622 01
17 x 2 мм	2 мм	13 мм	2 (средний)	1 комплект	2 862 1702 01
17 x 2,5 мм	2,5 мм	12 мм	2 (средний)	1 комплект	2 862 1725 01
18 x 2 мм	2 мм	14 мм	3 (большой)	1 комплект	2 862 1802 01
20 x 2 мм	2 мм	16 мм	3 (большой)	1 комплект	2 862 2002 01
20 x 2,5 мм	2,5 мм	15 мм	3 (большой)	1 комплект	2 862 2025 01
20 x 2,9 мм	2,9 мм	14,2 мм	3 (большой)	1 комплект	2 862 2029 01

### МКВ-М (винтовые фитинги для труб из меди, нержавеющей стали)



Труба Ø	Тип гайки	Количество	№ для
10 до 12 мм	1 (малый)	1 комплект	2 855 0001 01
13 до 15 мм	2 (средний)	1 комплект	2 855 0002 01
16 до 18 мм	3 (большой)	1 комплект	855 0003 01

Описание	Применение	Исполнение	Фото	Количество	№ для
Соединительная муфта	Соединительный ниппель для фитингов МКВ-К и МКВ-М	G 3/4 x G 3/4 евроконус		2 шт.	2 253 3434 01
Соединительный ниппель	Для радиаторов, коллекторов, переход со стальной трубы на G 3/4 евроконус	С уплотнением в форме кольца G 1/2 x Евроконус G 3/4		2 шт.	2 554 1234 01
Редукционный ниппель	Для узлов подключения, коллекторов, переход со стальной трубы на G 3/4 евроконус,	BP G 1/2 с уплотнением x евроконус G 3/4		2 шт.	2 254 1244 01
Зажимное соединение	Переход с медн. трубы 22 мм на G 3/4 евроконус	Переход с 22 мм трубы из меди, мягкой стали на G 3/4		2 шт.	2 266 2234 00
Колпачек	Временное использование	G 3/4		2 шт.	2 947 0001 01
Плоское уплотнение	Временное использование	G 3/4		2 шт.	2 947 0002 11

Этот набор экономит деньги и расход материалов



№ для 2 810 0286 12

- // идеален при замене радиаторов
- // все необходимое в одном наборе
- // фитинги для надежного и долговечного соединения труб
- // перекрестные узлы для правильного разделения потоков подачи и обратки
- // простой монтаж даже в ограниченном пространстве

## Содержание набора

Описание	Исполнение	Количество	№ для
Монтажный мостик	G3/4 с воздухоотводчиком, акс. расстояние 50 мм, никелированная латунь	1 шт.	2 257 0001 01
Перекр. узел для 2-трубных систем	прямой G 3/4, запорный, никел. латунь	2 шт.	2 257 0004 01
Перекр. узел для 2-трубных систем	угловой G 3/4, запорный, никел. латунь	1 шт.	2 257 0010 01
Эксцентрик	G 3/4 x G 3/4, никел. латунь	4 шт.	2 556 3434 01
Удлинитель	G 3/4 BP x G 3/4 HP евроконус, с уплотнением, никел. латунь	4 шт.	2 555 3434 01
Телескоп. соединение G 3/4	вытяжение до 16 мм для горизонт./вертик. соединения, никел. латунь	2 шт.	2 559 3434 01
FE-шаровый кран G 1/2	со штуцером, колпачком, насадкой, никел. латунь, с PTFE - уплотнением	2 шт.	2 948 1200 01
MKV-M G 3/4	никел. латунь, зажимной фитинг для медной трубы или трубы из легированной стали	2 компл.	2 855 0002 01
Воздухоотводчик G 1/2	вращаемый, привод ключом, уплотн. O-Ring, никел. латунь, лого изготовителя	1 шт.	2 537 1200 01



На все возможные случаи



№ для 2 810 0320 15

- // все для радиатора в одном наборе
- // важнейшие устройства решения проблем подключения
- // гибкие подводки для юстирования расстояний
- // зажимные фитинги для надежного и долговечного соединения
- // редукторы, удлинители, эксцентрики и телескоп. соединения  
всегда решат проблему

## Комплектность

Описание	Исполнение	Количество	№ для
Узел подключения прямой	G 3/4 x G 3/4, никелированная латунь	1 шт.	2 249 3436 01
Узел подключения угловой	G 3/4 x G 3/4, никелированная латунь	1 шт.	2 249 8436 01
Эксцентрик для арматуры	G 3/4 x G 3/4, никелированная латунь	2 шт.	2 556 3434 01
Удлинитель	G 3/4 ВР x G 3/4 НР евроконус, с уплот-ми, никелированная латунь	2 шт.	2 555 3434 01
Телескоп. соединение G 3/4	удлинение гориз./вертик. до 16 мм, никелированная латунь	2 шт.	2 559 3434 01
SpeedFIX	зажимное соединение 15 мм, никелированная латунь	1 компл.	2 855 0015 01
Ниппель	G 1/2 x G 3/4, плоск. уплотнение, полир. латунь	2 шт.	2 558 1234 00
Гибкое соединение радиатора	вытяжение 93 мм – 143 мм, никелированная латунь	2 шт.	2 820 1234 01
Редуктор G 3/4 x G 1/2	EPDM уплотнение G1/2, никелированная латунь	2 шт.	2 549 3412 01
Редуктор G 1/2 x G 3/8	EPDM уплотнение, никелированная латунь	2 шт.	2 549 1238 01
Редуктор G 1/2 x G 3/4 евроконус	никелированная латунь	2 шт.	2 254 1244 01
Заглушка G 1/2	никелированная латунь	2 шт.	2 506 1200 01
Воздухоотводчик G 1/2	никелированная латунь	1 шт.	2 537 1200 01
Ключ для сброса воздуха	под 4-х гранник SW 5	2 шт.	2 400 0500 05
Одиночная розетка	15 мм белая	2 шт.	2 613 5000 90
2 конусные вставки	пластик	2 компл.	2 855 3401 00
Термоголовка, белая	резьба М 30 x 1,5 мм	1 шт.	2 907 0001 90

Чистое решение: быстрый монтаж без грязи



№ для 2 810 0320 20

- // идеален для реконструкции и замены приборов
- // надежная инсталляция даже в стесненных условиях монтажа
- // подходит для большинства стальных труб в зданиях
- // не требуются сварка и нарезка резьбы
- // устойчивость к высоким температурам и давлению
- // пригодны для скрытого монтажа по DIN 18380

Реконструкция

Арматура

Designtechnik

Аксессуары, запасные части, инструмент

## Содержание набора

Описание	Количество	арт. №
С внутренней резьбой, 3/8" x G 1/2, никелированная латунь	2 шт.	2 356 3812 01
С внутренней резьбой, 1/2" x G 1/2, никелированная латунь	2 шт.	2 356 1212 01
С наружной резьбой, 3/8" x R 1/2 НР, никелированная латунь	2 шт.	2 355 3812 01
С наружной резьбой, 1/2" x R 1/2 НР, никелированная латунь	2 шт.	2 355 1212 01
С наружной резьбой, 3/4" x R 3/4 НР, никелированная латунь	2 шт.	2 355 3434 01
С наружной резьбой, 1" x R 1 НР, никелированная латунь	2 шт.	2 355 1010 01
С евроконусом, 3/8" x G 3/4 IG, никелированная латунь	2 шт.	2 353 3834 01
С евроконусом, 1/2" x G 3/4 IG, никелированная латунь	2 шт.	2 353 1234 01
С евроконусом, 3/8" x G 3/4 НР, никелированная латунь	2 шт.	2 354 3834 01
С евроконусом, 1/2" x G 3/4 НР, никелированная латунь	2 шт.	2 354 1234 01
С евроконусом, 3/4" x G 3/4 НР, никелированная латунь	2 шт.	2 354 3434 01



## Адаптер для стальных труб отопления и водоснабжения

Фитинги HUMMEL для стальных труб идеально подходят для реконструкции систем отопления и водоснабжения. Замена радиаторов на новые в существующих системах отопления теперь гораздо проще, а по завершении работ отсутствует грязь, следы на стенах и полах. Сварка и нарезка резьбы теперь в прошлом! Легче провести монтаж в жилых помещениях в ограниченных пространствах.

- // быстрый монтаж
- // большая сила "к отрыву"
- // большой диапазон температур
- // устойчивость к давлению
- // для всех типов стальных труб
- // пригоден для скрытого монтажа по DIN 18380

### Фитинг-адаптер для отопления



#### Подходящие размеры труб (DIN EN 10255M)

Ø трубы	внешн.	макс.	мин.	глубина
3/8	17,2 мм	17,5 мм	16,7 мм	20 мм
1/2	21,3 мм	21,8 мм	21,0 мм	23 мм
3/4	26,9 мм	27,3 мм	26,5 мм	26 мм
1	33,7 мм	34,2 мм	33,3 мм	30 мм
1 ¼	42,4 мм	42,9 мм	42,0 мм	37 мм
1 ½	48,3 мм	48,8 мм	47,9 мм	48 мм

#### Технические данные

Рабочая температура (отопление):	до 120 °C
Рабочее давление:	10 бар

#### Материал

Корпус (отопление):	никелированная латунь
Держ. шайба:	полированная латунь
Уплотнение:	EPDM
Фикс. лапка:	нерж. сталь

### Фитинг-адаптер для водоснабжения



#### Технические данные

Рабочая температура (водоснабжение):	до 95 °C
Рабочая температура (отопление):	до 120 °C
Рабочее давление:	10 бар
DVGW №.:	DW-8511CU0182

#### Материал

Корпус (водоснабжение):	полированная латунь
Держ. шайба:	полированная латунь
Уплотнение:	EPDM
Фикс. лапка:	нерж. сталь

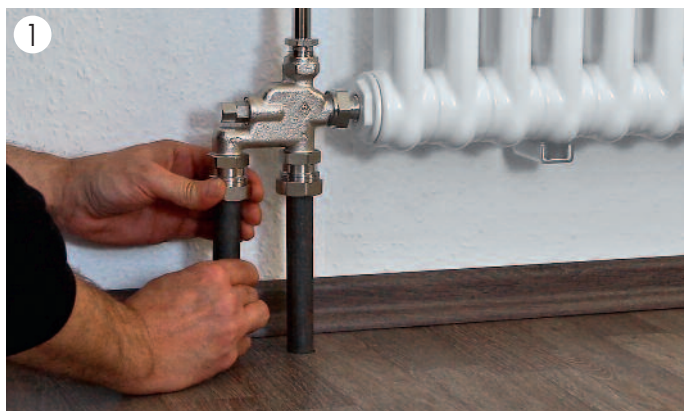




## Работы по замене

Убедительные технические преимущества и простой монтаж - вот благодаря чему эти фитинги стали незаменимыми при реконструкции. На них можно положиться даже в самых неудобных для монтажа радиатора условиях.

### Просто, быстро, чисто: как происходит монтаж



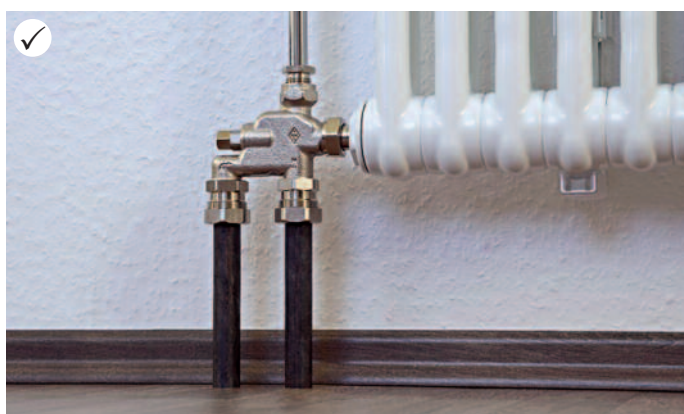
#### Вставить

- // наставить на зачищенный конец трубы
- // не требуется дополнительная обработка
- // подогнать по высоте трубы



#### Затянуть

- // без сварки
- // просто затянуть
- // прочность "на отрыв"
- // монтаж без грязи, идеально для жилых помещений



#### Готово

- // без загрязнений помещений
- // внешне отлично подходит для соединительной арматуры
- // чистый и аккуратный монтаж

## Видео монтажа

### Зажимные фитинги *SpeedFIX*



Код для загрузки



С фитингом *SpeedFIX* надежно подсоединить арматуру и трубу в 3 шага: **наставить, закрутить, зафиксировать.**

- // для труб из меди или легированной стали
- // никелированная латунь, уплотнение EPDM
- // евроконус-совместимый

### Перекрестные узлы



Код для загрузки



С перекрестным узлом направить потоки при перекрещивании подающей и обратной линии прямой или угловой

- // прямой или угловой
- // боковая регулировка байпаса
- // евроконус-совместимый

### Фитинги для стальных труб



Код для загрузки



Фитинг-адаптер HUMMEL для стальных труб идеален при монтаже новых радиаторов с имеющимися трубами.

- // высокая устойчивость к отрыву
- // повышенная устойчивость к давлению
- // подходит к любым стальным трубам

### Гибкие соединения радиаторов



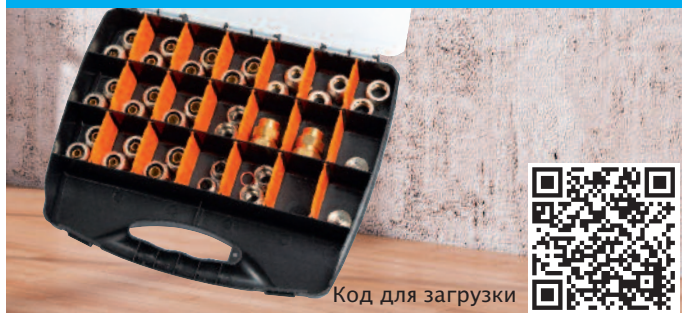
Код для загрузки



Наиболее востребованное соединение при несовпадении выходов труб и радиатора.

- // монтажные габариты от 65 до 143 мм
- // гофротруба из нерж. стали (1.4404)
- // большое сечение, полный проток

### Набор срочной помощи



Код для загрузки



В набор срочной помощи HUMMEL входят фитинги для большинства диаметров труб для оперативного решения проблем.

- // MKV-K для полимерных труб
- // MKV-M для медных труб и из нержавеющей стали 1 мм
- // включает все возможные комплектующие

### Фитинг-адаптер для водоснабжения



Код для загрузки



Адаптеры для стальных труб водоснабжения соответствуют гигиеническим стандартам нормы DVGW.

- // надежное и быстрое решение
- // 5 типоразмеров
- // устойчивость к высоким температурам и давлению



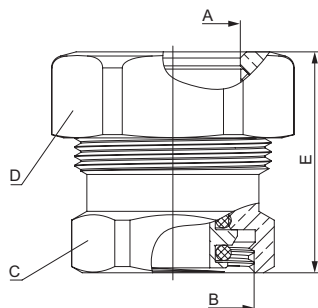
# РЕКОНСТРУКЦИЯ

Фитинги для стальных труб  
Перекрестные узлы  
Санация / реконструкция

▶ 12  
▶ 14  
▶ 17



### Фитинг с евроконусом с внутренней резьбой



- // для арматуры с евроконусом (DIN EN 16313)
- // быстрый, простой и надежный монтаж
- // экстремально прочный "на отрыв"
- // большой диапазон давления/температур
- // для стальных труб (DIN EN 10255 М/Н, DIN EN 10220-1)
- // для толстостенных труб (DIN EN 10216-1, DIN EN 10217-1)
- // пригоден для скрытого монтажа по DIN 18380

Исполнение						Артикул
A	B	C	D	E		
Ø 3/8	G 3/4	SW 30	SW 30	34	2 353 3834 01	
Ø 1/2	G 3/4	SW 30	SW 36	36	2 353 1234 01	

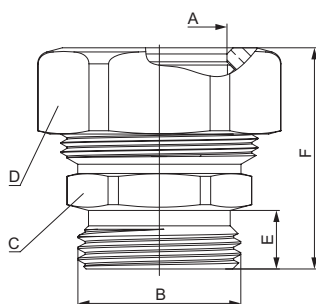
#### Технические данные

Рабочая температура:	до 120 °С
Рабочее давление:	10 бар

#### Материал

Корпус:	никелированная латунь
Держ. шайба:	полированная латунь
Уплотнение:	EPDM
Фикс. лапка:	нерж. сталь

### Фитинг с евроконусом с наружной резьбой



- // для фитингов с евроконусом (DIN EN 16313)
- // быстрый, простой и надежный монтаж
- // экстремально прочный "на отрыв"
- // большой диапазон давления/температур
- // для стальных труб (DIN EN 10255 М/Н, DIN EN 10220-1)
- // для толстостенных труб (DIN EN 10216-1, DIN EN 10217-1)
- // пригоден для скрытого монтажа по DIN 18380

Исполнение							Артикул
A	B	C	D	E	F		
Ø 3/8	G 3/4	SW 27	SW 30	9,5	34	2 354 3834 01	
Ø 1/2	G 3/4	SW 27	SW 36	9,5	36	2 354 1234 01	
Ø 3/4	G 3/4	SW 34	SW 45	9,5	41	2 354 3434 01	

#### Технические данные

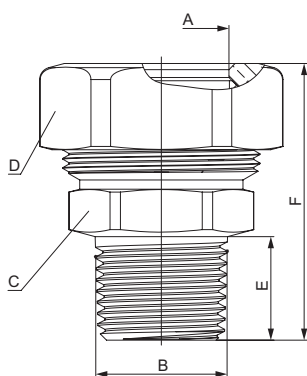
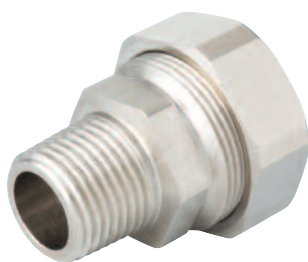
Рабочая температура:	до 120 °С
Рабочее давление:	10 бар

#### Материал

Корпус:	никелированная латунь
Держ. шайба:	полированная латунь
Уплотнение:	EPDM
Фикс. лапка:	нерж. сталь

## Фитинги для стальных труб

### Фитинг с наружной резьбой



- // для арматуры с внутренней резьбой
- // быстрый, простой и надежный монтаж
- // экстремально прочный "на отрыв"
- // большой диапазон давления/температур
- // для стальных труб (DIN EN 10255 M/H, DIN EN 10220-1)
- // для толстостенных труб (DIN EN 10216-1, DIN EN 10217-1)
- // пригоден для скрытого монтажа по DIN 18380

Исполнение						
A	B	C	D	E	F	Артикул
Ø 3/8	R 1/2	SW 24	SW 30	16,8	42	2 355 3812 01
Ø 1/2	R 1/2	SW 27	SW 36	16,8	45	2 355 1212 01
Ø 3/4	R 3/4	SW 34	SW 45	19	50	2 355 3434 01
Ø 1	R 1	SW 41	SW 55	22	56	2 355 1010 01
Ø 1 ¼	R 1 ¼	SW 50	SW 65	25	69	2 355 5454 01
Ø 1 ½	R 1 ½	SW 60	SW 80	25	80	2 355 6464 01

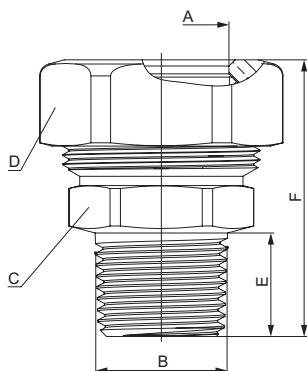
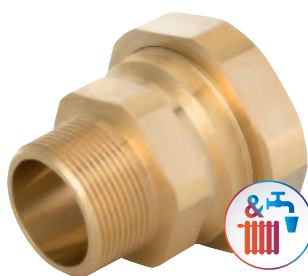
#### Технические данные

Рабочая температура:	до 120 °C
Рабочее давление:	10 бар

#### Материал

Корпус:	никелированная латунь
Держ. шайба:	полированная латунь
Уплотнение:	EPDM
Фикс. лапка:	нерж. сталь

### Адаптер для водоснабжения



- // для водоснабжения и отопления
- // DVGW сертификат для изделий из латуни для подключения стальных труб водоснабжения
- // для арматуры с внутренней резьбой
- // для стальных труб (DIN EN 10255 M/H, DIN EN 10220-1, DIN EN 10240)
- // пригоден для скрытого монтажа по DIN 18380
- // экстремально прочный "на отрыв"

Исполнение						
A	B	C	D	E	F	Артикул
Ø 1/2	R 1/2	SW 27	SW 36	16,8	45	2 755 1212 00
Ø 3/4	R 3/4	SW 34	SW 45	19	50	2 755 3434 00
Ø 1	R 1	SW 41	SW 55	22	56	2 755 1010 00
Ø 1 ¼	R 1 ¼	SW 50	SW 65	25	69	2 755 5454 00
Ø 1 ½	R 1 ½	SW 60	SW 80	25	80	2 755 6464 00

#### Технические данные

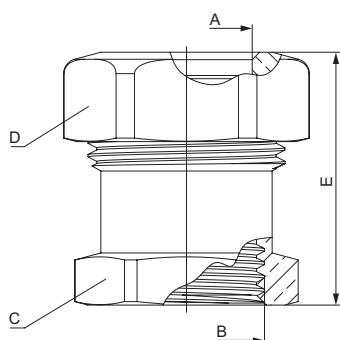
Рабочая температура: (водоснабжение):	до 95 °C
Рабочая температура: (отопление):	до 120 °C
Рабочее давление:	10 бар
DVGW №.:	DW-8511CU0182

#### Материал

Корпус:	полированная латунь
Держ. шайба:	полированная латунь
Уплотнение:	EPDM
Фикс. лапка:	нерж. сталь



### Фитинг с внутренней резьбой



- // для соединений с наружной резьбой
- // быстрый, простой и надежный монтаж
- // экстремально прочный "на отрыв"
- // большой диапазон давления/температур
- // для стальных труб (DIN EN 10255 М/Н, DIN EN 10220-1)
- // для толстостенных труб (DIN EN 10216-1, DIN EN 10217-1)
- // пригоден для скрытого монтажа по DIN 18380

Исполнение						Артикул
A	B	C	D	E		
Ø 3/8	G 1/2	SW 27	SW 30	34	2 356 3812 01	
Ø 1/2	G 1/2	SW 27	SW 36	36	2 356 1212 01	

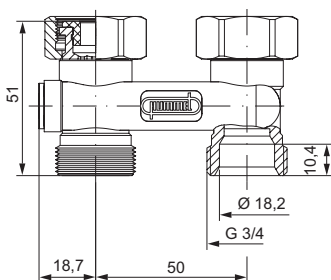
#### Технические данные

Рабочая температура:	до 120 °С
Рабочее давление:	10 бар

#### Материал

Корпус:	никелированная латунь
Держ. шайба:	полированная латунь
Уплотнение:	EPDM
Фикс. лапка:	нерж. сталь

### Перекрестный узел прямой не запираемый, с плоским уплотнением



- // перекрестная подача / обратка
- // накидная гайка G 3/4
- // межосевое расстояние 50 мм
- // никелированная латунь
- // евроконус-совместимый

Исполнение	Артикул
с 2 конусными вставками	2 257 0002 01
с 2 ниппелями G 1/2 x G 3/4	2 257 0003 01

#### Технические данные

Рабочая температура:	до 120 °С
Рабочее давление:	10 бар

#### Материал

Корпус / Накидн. гайка:	никелированная латунь
Уплотнение:	EPDM / тефлон
Ниппель:	полированная латунь
Конусные вставки:	РА

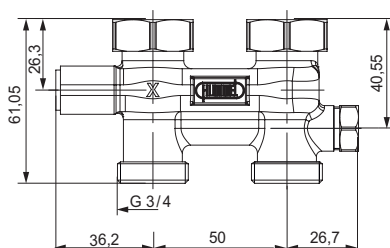


## Перекрестные узлы

### Перекрестный узел прямой, запорный, для одно-, двухтрубных систем с плоским уплотнением



- // перекрестная подача / обратка
- // боковая регулировка байпаса
- // боковой запираемый винт
- // накидные гайки G 3/4
- // межосевое расстояние 50 мм
- // никелированная латунь
- // евроконус-совместимый



Исполнение	Артикул
с 2 конусными вставками	2 257 0023 01
с 2 ниппелями G 1/2 x G 3/4	2 257 0024 01

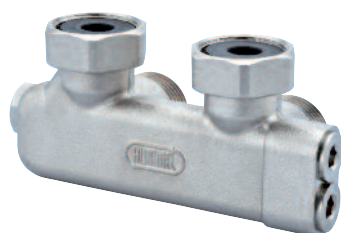
#### Технические данные

Рабочая температура:	до 120 °C
Рабочее давление:	10 бар

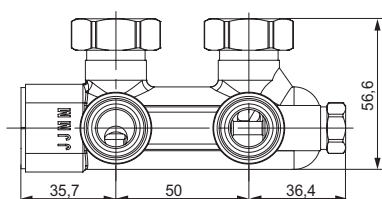
#### Материал

Корпус / Накидн. гайка:	никелированная латунь
Уплотнение:	EPDM / тефлон
Ниппель:	полированная латунь
Конусные вставки:	РА

### Перекрестный узел угловой, запорный, для одно-, двухтрубных систем с плоским уплотнением



- // перекрестная подача / обратка
- // боковая регулировка байпаса
- // боковой запираемый ходовой винт
- // накидная гайка G 3/4
- // межосевое расстояние 50 мм
- // никелированная латунь
- // евроконус-совместимый



Исполнение	Артикул
с 2 конусными вставками	2 257 0026 01
с 2 ниппелями G 1/2 x G 3/4	2 257 0027 01

#### Технические данные

Рабочая температура:	до 120 °C
Рабочее давление:	10 бар

#### Материал

Корпус / Накидн. гайка:	никелированная латунь
Уплотнение:	EPDM / тефлон
Ниппель:	полированная латунь
Конусные вставки:	РА

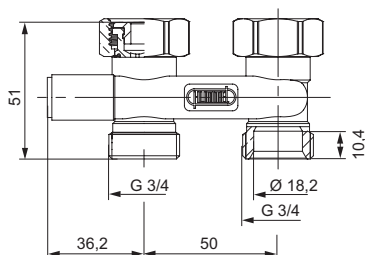


## Перекрестные узлы

### Перекрестный узел прямой, запираемый, с плоским уплотнением



- // перекрестная подача / обратка
- // боковой запираемый ходовой винт
- // накидная гайка G 3/4
- // межосевое расстояние 50 мм
- // никелированная латунь
- // евроконус-совместимый



Исполнение	Артикул
с 2 конусными вставками	2 257 0004 01
с 2 ниппелями G 1/2 x G 3/4	2 257 0005 01

#### Технические данные

Рабочая температура:	до 120 °С
Рабочее давление:	10 бар

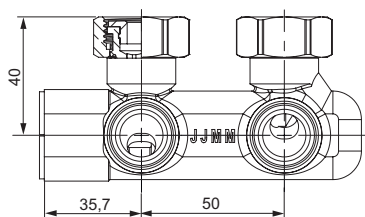
#### Материал

Корпус / Накидн. гайка:	никелированная латунь
Уплотнение:	EPDM / тефлон
Ниппель:	полированная латунь
Конусные вставки:	РА

### Перекрестный узел угловой, запираемый, с плоским уплотнением



- // перекрестная подача / обратка
- // боковой запираемый ходовой винт
- // накидная гайка G 3/4
- // межосевое расстояние 50 мм
- // никелированная латунь
- // евроконус-совместимый



Исполнение	Артикул
с 2 конусными вставками	2 257 0010 01
с 2 ниппелями G 1/2 x G 3/4	2 257 0011 01

#### Технические данные

Рабочая температура:	до 120 °С
Рабочее давление:	10 бар

#### Материал

Корпус / Накидн. гайка:	никелированная латунь
Уплотнение:	EPDM / тефлон
Ниппель:	полированная латунь
Конусные вставки:	РА

## Санация / реконструкция

### Эксцентрик для арматуры



- // для выравнивания аксиальных расстояний между трубами
- // значение смещения по оси 7,5 мм
- // никелированная латунь
- // евроконус-совместимый
- // аксиальный размер может меняться от 35 мм до 65 мм
- // евроконус

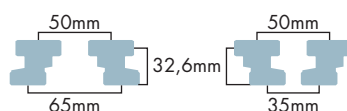
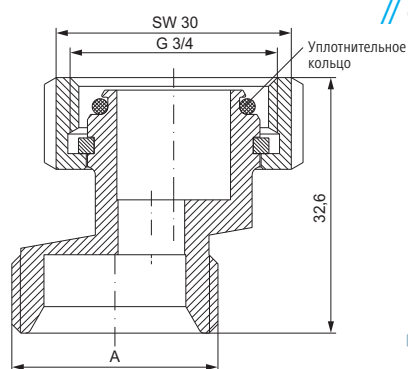
Исполнение	A	Артикул
G 3/4	G 3/4	2 556 3434 01
G 3/4	G 1/2	2 556 3412 01
G 3/4	M 22 x 1,5	2 556 3422 01

#### Технические данные

Рабочая температура:	до 120 °C
Рабочее давление:	10 бар

#### Материал

Корпус / Накидн. гайка:	никелированная латунь
Уплотнение:	EPDM



### Адаптер под евроконус



- // для соединения двух элементов
- // никелированная латунь
- // евроконус-совместимый

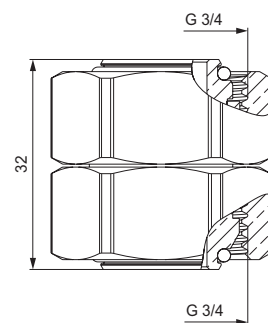
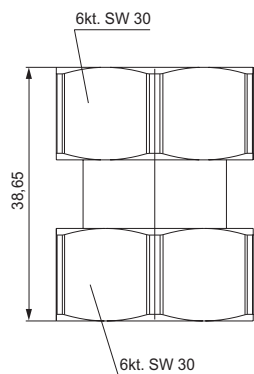
Исполнение	Артикул
G 3/4 x G 3/4	2 155 3434 01

#### Технические данные

Рабочая температура:	до 120 °C
Рабочее давление:	10 бар

#### Материал Materialdaten

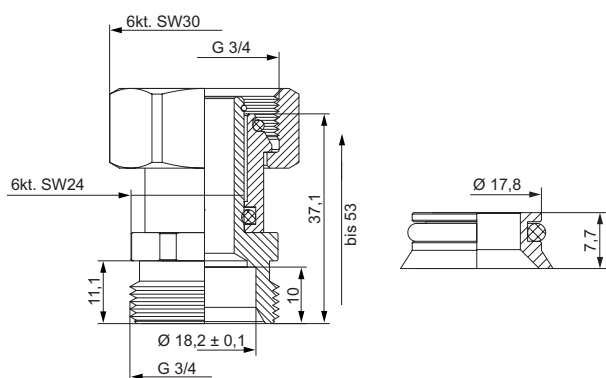
Корпус / Накидн. гайка:	никелированная латунь
Уплотнение:	EPDM



### Телескопический адаптер



- // удлинение до 16 мм
- // никелированная латунь
- // евроконус-совместимый



Исполнение	Артикул
G 3/4 x G 3/4	2 559 3434 01
с конусной вставкой	2 559 3436 01
с 2 ниппелями G 1/2 x G 3/4	2 559 3435 01
с ниппелем G 1/2 x G 3/4 и конусной вставкой	2 859 3435 01

#### Технические данные

Рабочая температура:	до 120 °C
Рабочее давление:	10 бар

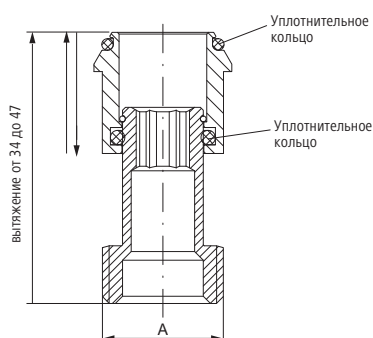
#### Материал

Корпус:	никелированная латунь
Уплотнение:	EPDM
Ниппель:	полированная латунь
Конусные вставки:	PA

### Телескопический удлинитель арматуры



- // для выравнивания расстояний между вентилями и радиаторами, с уплотнениями в виде кольца
- // размер выхода 13 мм
- // никелированная латунь



Исполнение	Артикул
G 3/8	2 559 3800 01
G 1/2	2 559 1200 01
G 3/4	2 559 3400 01

#### Технические данные

Рабочая температура:	до 120 °C
Рабочее давление:	10 бар

#### Материал

Корпус / Накидн. гайка:	никелированная латунь
Уплотнение:	EPDM

## Санация / реконструкция

### Адаптер для стальных труб



- // адаптер с накидной гайкой G 3/4
- // с уплотнением в виде кольца
- // никелированная латунь
- // евроконус-совместимый

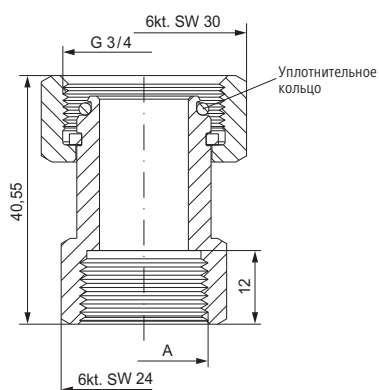
Исполнение	Артикул
G 3/8 x G 3/4	2 559 3438 01
G 1/2 x G 3/4	2 559 3412 01

#### Технические данные

Рабочая температура:	до 120 °C
Рабочее давление:	10 бар

#### Материал

Корпус / Накидн. гайка:	никелированная латунь
Уплотнение:	EPDM



### Удлинитель для арматуры



- // для выравнивания горизонтальных и вертикальных расстояний между трубами
- // габарит по высоте 30 мм
- // с уплотнением в виде кольца
- // латунь никелированная
- // евроконус-совместимый

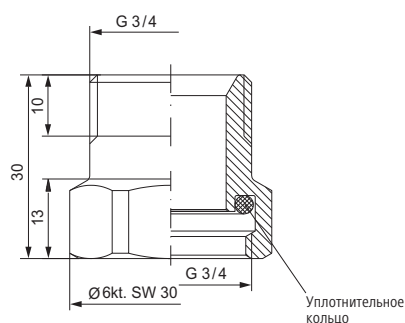
Исполнение	Артикул
G 3/4 x G 3/4	2 555 3434 01

#### Технические данные

Рабочая температура:	до 120 °C
Рабочее давление:	10 бар

#### Материал

Корпус / Накидн. гайка:	никелированная латунь
Уплотнение:	EPDM



### Соединительная Y-деталь



- // с накидной гайкой G 3/4
- // никелированная латунь
- // евроконус-совместимый

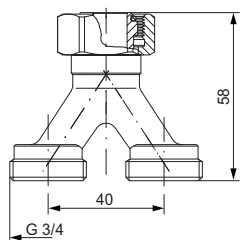
Исполнение	Артикул
G 3/4	2 257 0008 01
с 1 ниппелем G 1/2 x G 3/4	2 257 0009 01

#### Технические данные

Рабочая температура:	до 120 °C
Рабочее давление:	10 бар

#### Материал

Корпус / Накидн. гайка:	никелированная латунь
Уплотнение:	EPDM
Ниппель:	полированная латунь



### Монтажный мостик



- // для переключения подающего и обратного трубопровода
- // с воздушным клапаном HUMMEL
- // расстояние между осями 50 мм
- // никелированная латунь
- // евроконус-совместимый

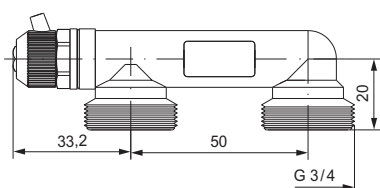
Исполнение	Артикул
G 3/4	2 257 0001 01

#### Технические данные

Рабочая температура:	до 120 °C
Рабочее давление:	10 бар

#### Материал

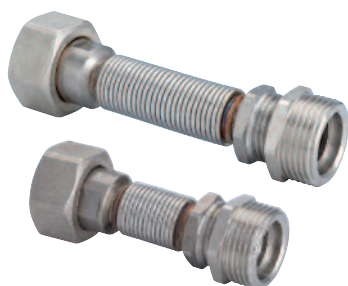
Корпус:	никелированная латунь
Уплотнение:	EPDM
Пластиковый колпачек:	PA



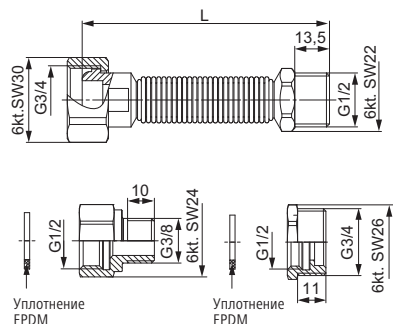


## Санация / реконструкция

### Гибкое соединение для радиаторов



- // с накидной гайкой G 3/4
- // гибкий шланг из нерж. стали, вытягиваемый
- // евроконус-совместимый



Исполнение	L	Артикул
G 3/4 x G 3/8 НР, плоское уплотнение, удли. версия	65–95 мм	2 821 1238 01
G 3/4 x G 3/4 НР, плоское уплотнение, удли. версия	65–95 мм	2 821 1234 01
G 3/4 x G 3/8 НР, плоское уплотнение, удли. версия	93–143 мм	2 820 1238 01
G 3/4 x G 3/4 НР, плоское уплотнение, удли. версия	93–143 мм	2 820 1234 01

#### Технические данные

Рабочая температура:	до 120 °C
Рабочее давление:	10 бар

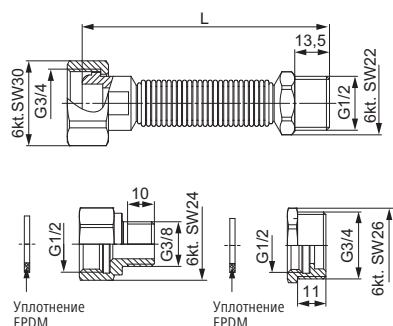
#### Материал

Гибкий шланг:	нержавеющая сталь
Накидн. гайка:	никелированная латунь
Переходник:	никелированная латунь
Уплотнение:	EPDM

### Набор с гибкой подводкой



- // с накидной гайкой G 3/4
- // гибкий шланг из нерж. стали, вытягиваемый
- // евроконус-совместимый
- // вкл. редуктор G 1/2 x G 3/8 и G 3/4 x G 1/2



Исполнение	L	Артикул
Гайка G 3/4 евроконус x G 3/8 + G 3/4 НР	65–95 мм	2 826 1238 341
Гайка G 3/4 евроконус x G 3/8 + G 3/4 НР	93–143 мм	2 827 1238 341
Гайка G 3/4 евроконус x G 3/8 + G 3/4 НР	115–210 мм	2 828 1238 341
Гайка G 3/4 евроконус x G 3/8 + G 3/4 НР	190–410 мм	2 829 1238 341

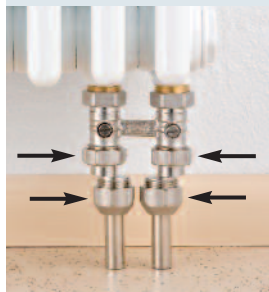
#### Технические данные

Рабочая температура:	до 120 °C
Рабочее давление:	10 бар

#### Материал

Гибкий шланг:	нержавеющая сталь
Накидная гайка:	никелированная латунь
Переходник:	никелированная латунь
Уплотнение:	EPDM

## Корректировка расстояний



**Эксцентрик для арматуры евроконус**

2 556 341 2 01  
2 556 343 4 01



**Гибкое соединение для радиаторов**

2 820 123 8 01  
2 820 123 4 01  
2 821 123 8 01  
2 821 123 4 01



**Набор с гибкой подводкой**

2 826 123 8 341  
2 827 123 8 341  
2 828 123 8 341  
2 829 123 8 341



**Монтажный мостик перемыкание подачи и обратного потока**

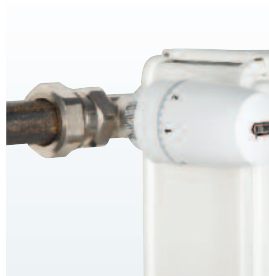
2 257 000 1 01



**Редуктор G 5/8 x G 3/4 евроконус**

2 254 583 4 01

## Подключение к стальным трубам



**Фитинг-адаптер евроконус ВР**

2 353 383 4 01  
2 353 123 4 01



**Фитинг-адаптер наружная резьба**

2 355 381 2 01 2 355 101 0 01  
2 355 121 2 01 2 355 545 4 01  
2 355 343 4 01 2 355 646 4 01



**Фитинг-адаптер евроконус НР**

2 354 383 4 01  
2 354 123 4 01  
2 354 343 4 01



**Фитинг-адаптер Внутренняя резьба**

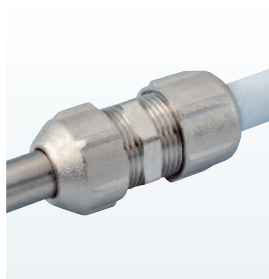
2 356 381 2 01  
2 356 121 2 01



**Фитинг-адаптер для водоснабжения**

2 755 121 2 00 2 755 545 4 00  
2 755 343 4 00 2 755 646 4 00  
2 755 101 0 00

## Подключение разных типов



**МКВ-К**  
Многодиапазонные фитинги для полимерных и многослойных труб

2 862 120 2 01 2 862 170 2 01  
2 862 140 2 01 2 862 180 2 01  
2 862 160 2 01 2 862 200 2 01



**Speed FIX**  
Зажимной фитинг

2 855 001 5 01



**МКВ-М**  
Многодиапазонные фитинги для труб из меди, стали

2 855 000 1 01  
2 855 000 2 01  
2 855 000 3 01



**МКВ**  
Соединительный, ниппель

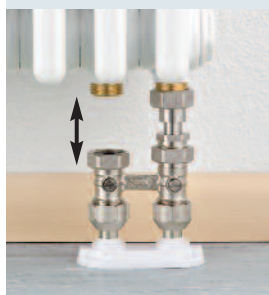
2 253 343 4 01  
2 253 343 4 00



**T-тройник наружная резьба**

2 253 349 5 01

## Выравнивание расстояний



**Адаптер под евроконус**

2 155 343 4 01



**Телескопический удлинитель**

2 559 380 0 01  
2 559 120 0 01  
2 559 340 0 01



**Телескопический адаптер**

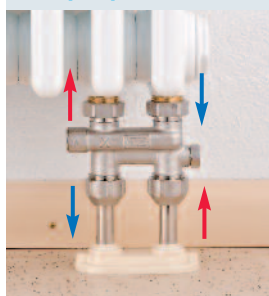
2 559 343 4 01



**Удлинитель арматуры**

2 555 343 4 01

## Перекрестная подача и обратка



**Перекрестный узел запорный, для 1-, 2-х труб, систем, плоск. уплотнение**

2 257 002 3 01



**Перекрестный узел угловой апорный, для 1-, 2-х труб, систем, плоск. уплотнение**

2 257 002 6 01



**Перекрестный узел прямой незапорный, плоск. уплотнение**

2 257 000 4 01



**Перекрестный узел угловой незапорный, плоск. уплотнение**

2 257 001 0 01



**Перекрестный узел прямой запорный, плоск. уплотнение**

2 257 000 2 01



# АРМАТУРА

Двухтрубная система	▶ 24
Однотрубная система	▶ 27
Одиночные соединения	▶ 28
Термостатическая арматура	▶ 30
Запорные вентили	▶ 34
Термоголовки	▶ 36
BasisPLUS	▶ 38
BasisPLUS Аксессуары	▶ 42
Зажимные фитинги	▶ 44
Соединительные детали	▶ 46
Воздухоотводчики / устройства слива	▶ 50
Заглушки / редукторы	▶ 58



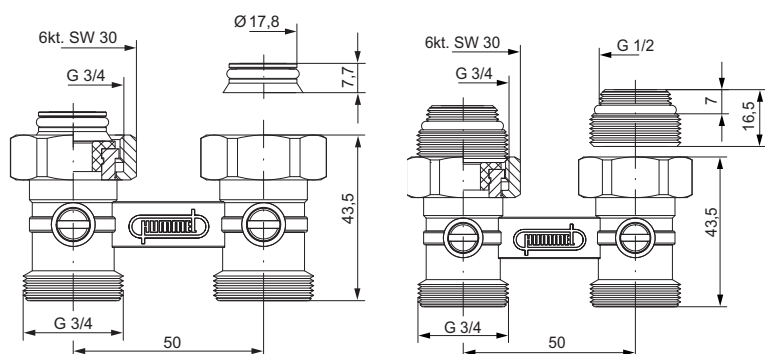


## Двухтрубная система

### Узел подключения прямой с плоским уплотнением



- // накидная гайка G 3/4
- // с шаровыми кранами
- // межосевое расстояние 50 мм
- // никелированная латунь
- // евроконус-совместимый



Исполнение	Артикул
с 2 конусными вставками	2 249 3436 01
с 2 ниппелями G 1/2 x G 3/4	2 249 3435 01
с 2 конусными вставками хром	2 249 3436 02
с 2 конусными вставками белый	2 249 3436 90
с 2 ниппелями G 1/2 x G 3/4 хром	2 249 3435 02
с 2 ниппелями G 1/2 x G 3/4 белый	2 249 3435 90

#### Технические данные

Рабочая температура:	до 120 °C
Рабочее давление:	10 бар

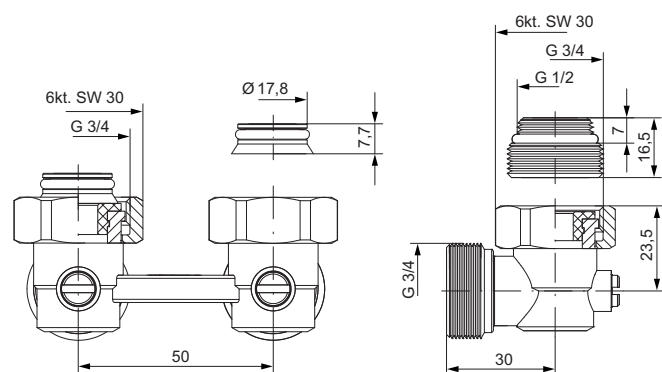
#### Материал

Корпус / Накидн. гайка:	никелированная латунь
Уплотнение:	EPDM / тефлон
Ниппель:	полированная латунь
Конусные вставки:	PA

### Узел подключения угловой с плоским уплотнением



- // накидная гайка G 3/4
- // с шаровыми кранами
- // межосевое расстояние 50 мм
- // никелированная латунь
- // евроконус-совместимый



Исполнение	Артикул
с 2 конусными вставками	2 249 8436 01
с 2 ниппелями G 1/2 x G 3/4	2 249 8435 01
с 2 конусными вставками хром	2 249 8436 02
с 2 конусными вставками белый	2 249 8436 90
с 2 ниппелями G 1/2 x G 3/4 хром	2 249 8435 02
с 2 ниппелями G 1/2 x G 3/4 белый	2 249 8435 90

#### Технические данные

Рабочая температура:	до 120 °C
Рабочее давление:	10 бар

#### Материал

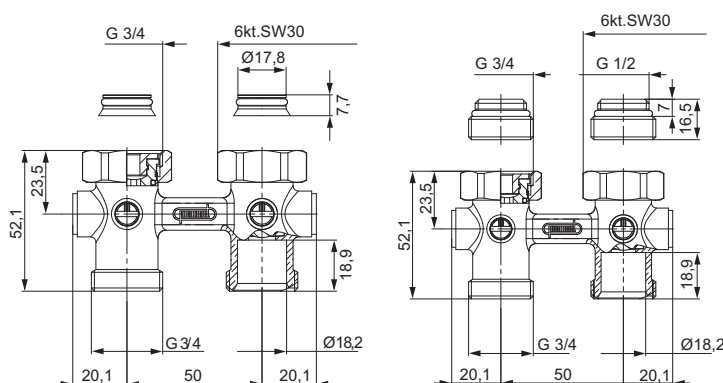
Корпус / Накидн. гайка:	никелированная латунь
Уплотнение:	EPDM / тефлон
Ниппель:	полированная латунь
Конусные вставки:	PA

## Двухтрубная система

### Арматура с функцией слива, прямое исполнение, с плоским уплотнением



- // накидная гайка G 3/4
- // с шаровыми кранами
- // межосевое расстояние 50 мм
- // никелированная латунь
- // подключение сбоку G 1/4
- // евроконус-совместимый



Исполнение	Артикул
с 2 конусными вставками	2 218 3436 01
с 2 ниппелями G 1/2 x G 3/4	2 218 3435 01

#### Технические данные

Рабочая температура:	до 120 °C
Рабочее давление:	10 бар

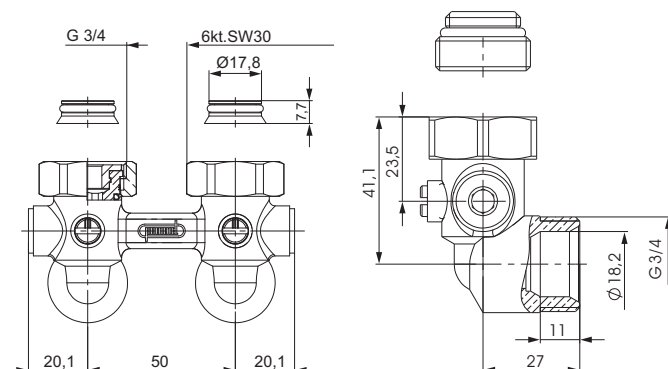
#### Материал

Корпус / Накидн. гайка:	никелированная латунь
Уплотнение:	EPDM / тефлон
Ниппель:	полированная латунь
Конусные вставки:	PA

### Арматура с функцией слива, угловое исполнение, с плоским уплотнением



- // накидная гайка G 3/4
- // с шаровыми кранами
- // межосевое расстояние 50 мм
- // никелированная латунь
- // подключение сбоку G 1/4
- // евроконус-совместимый



Исполнение	Артикул
с 2 конусными вставками	2 218 8436 01
с 2 ниппелями G 1/2 x G 3/4	2 218 8435 01

#### Технические данные

Рабочая температура:	до 120 °C
Рабочее давление:	10 бар

#### Материал

Корпус / Накидн. гайка:	никелированная латунь
Уплотнение:	EPDM / тефлон
Ниппель:	полированная латунь
Конусные вставки:	PA



## Двухтрубная система

### Узел подключения с четырьмя выходами и переключкой с плоским уплотнением



- // накидная гайка G 3/4
- // с шаровыми кранами
- // никелированная латунь
- // евроконус-совместимый

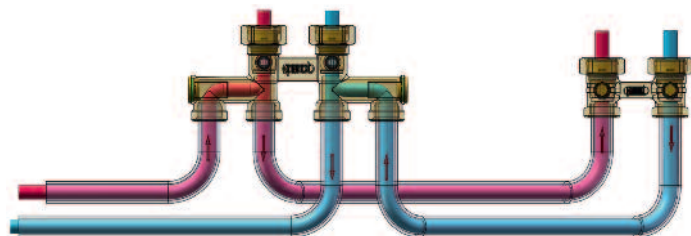
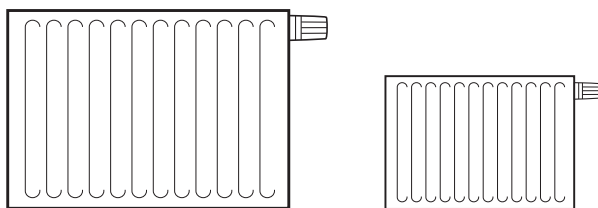
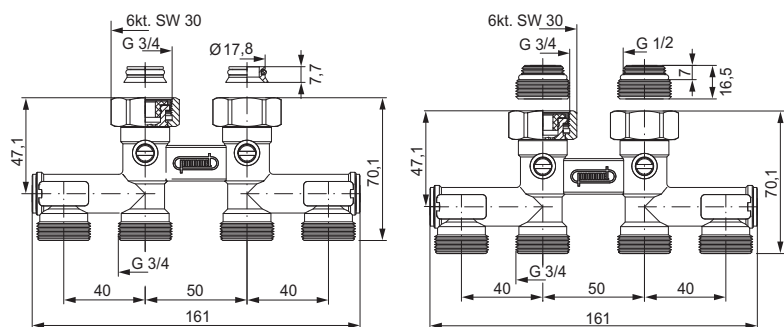
Исполнение	Артикул
с 2 конусными вставками	2 257 0021 01
с 2 ниппелями G 1/2 x G 3/4	2 257 0022 01

#### Технические данные

Рабочая температура:	до 120 °C
Рабочее давление:	10 бар

#### Материал

Корпус / Накидн. гайка:	никелированная латунь
Уплотнение:	EPDM / тефлон
Ниппель:	полированная латунь
Конусные вставки:	РА



## Однотрубная система

### Узел подключения прямой, с плоским уплотнением



- // боковая регулировка байпаса
- // накидная гайка G 3/4
- // с шаровыми кранами
- // межосевое расстояние 50 мм
- // никелированная латунь
- // евроконус-совместимый

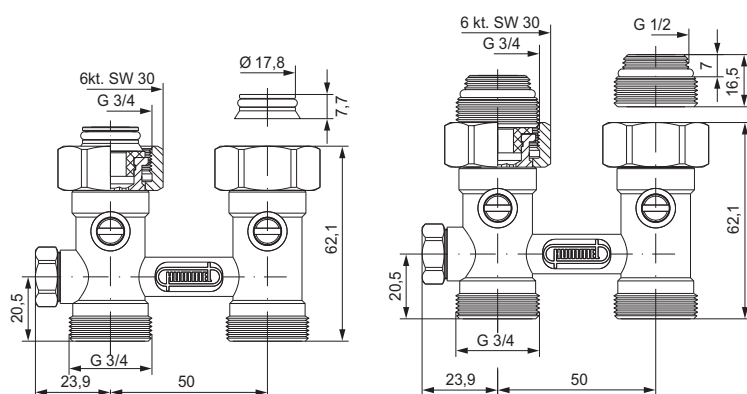
Исполнение	Артикул
с 2 конусными вставками	2 248 3436 01
с 2 ниппелями G 1/2 x G 3/4	2 248 3435 01

#### Технические данные

Рабочая температура:	до 120 °C
Рабочее давление:	10 бар

#### Материал

Корпус / Накидн. гайка:	никелированная латунь
Уплотнение:	EPDM / тефлон
Ниппель:	полированная латунь
Конусные вставки:	PA



### Узел подключения угловой, с плоским уплотнением



- // боковая регулировка байпаса
- // накидная гайка G 3/4
- // с шаровыми кранами
- // межосевое расстояние 50 мм
- // никелированная латунь
- // евроконус-совместимый

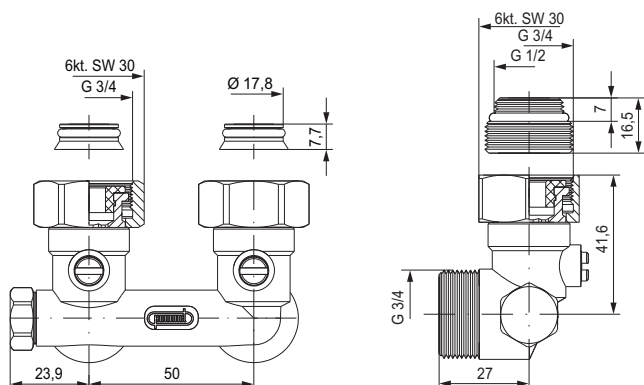
Исполнение	Артикул
с 2 конусными вставками	2 248 8436 01
с 2 ниппелями G 1/2 x G 3/4	2 248 8435 01

#### Технические данные

Рабочая температура:	до 120 °C
Рабочее давление:	10 бар

#### Материал

Корпус / Накидн. гайка:	никелированная латунь
Уплотнение:	EPDM / тефлон
Ниппель:	полированная латунь
Конусные вставки:	PA

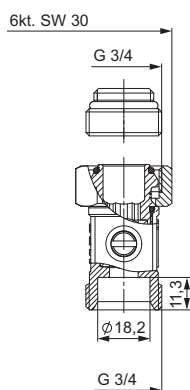
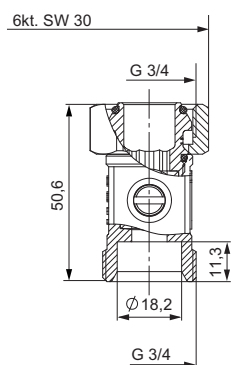


## Одиночные соединения

### Соединение прямое с евроконусом



- // накидная гайка G 3/4
- // с шаровым краном
- // никелированная латунь
- // евроконус-совместимый



Исполнение	Артикул
G 3/4	2 256 3434 01
с 1 ниппелем G 1/2 x G 3/4	2 256 3435 01

#### Технические данные

Рабочая температура:	до 120 °С
Рабочее давление:	10 бар

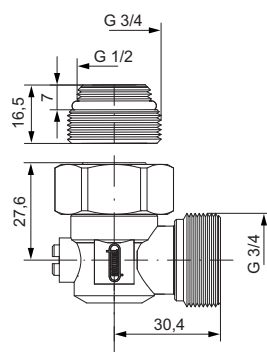
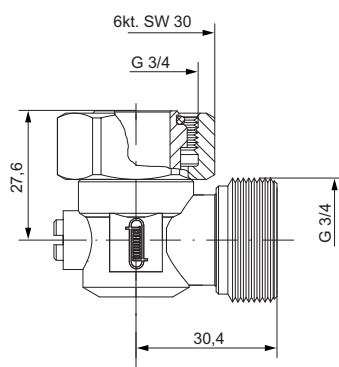
#### Материал

Корпус / Накидн. гайка:	никелированная латунь
Уплотнение:	EPDM / тефлон
Ниппель:	полированная латунь

### Соединение угловое с евроконусом



- // накидная гайка G 3/4
- // с шаровым краном
- // никелированная латунь
- // евроконус-совместимый



Исполнение	Артикул
G 3/4	2 256 8434 01
с 1 ниппелем G 1/2 x G 3/4	2 256 8435 01

#### Технические данные

Рабочая температура:	до 120 °С
Рабочее давление:	10 бар

#### Материал

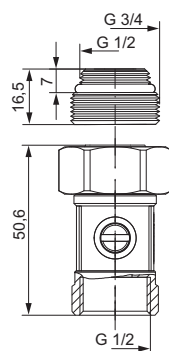
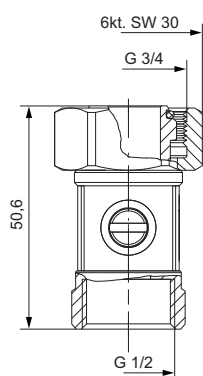
Корпус / Накидн. гайка:	никелированная латунь
Уплотнение:	EPDM / тефлон
Ниппель:	полированная латунь

## Одиночные соединения

### Соединение прямое с внутренней резьбой с евроконусом



- // накидная гайка G 3/4
- // внутренняя резьба G 1/2
- // с шаровым краном
- // никелированная латунь
- // евроконус-совместимый



Исполнение	Артикул
G 3/4	2 256 1234 01
с 1 ниппелем G 1/2 x G 3/4	2 256 1235 01

#### Технические данные

Рабочая температура:	до 120 °C
Рабочее давление:	10 бар

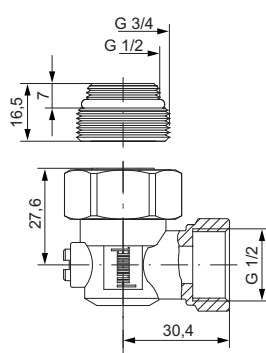
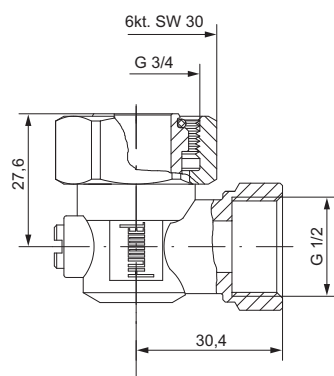
#### Материал

Корпус / Накидн. гайка:	никелированная латунь
Уплотнение:	EPDM / тефлон
Ниппель:	полированная латунь

### Соединение угловое с внутренней резьбой с евроконусом



- // накидная гайка G 3/4
- // внутренняя резьба G 1/2
- // с шаровым краном
- // никелированная латунь
- // евроконус-совместимый



Исполнение	Артикул
G 3/4	2 256 8412 01
с 1 ниппелем G 1/2 x G 3/4	2 256 8413 01

#### Технические данные

Рабочая температура:	до 120 °C
Рабочее давление:	10 бар

#### Материал

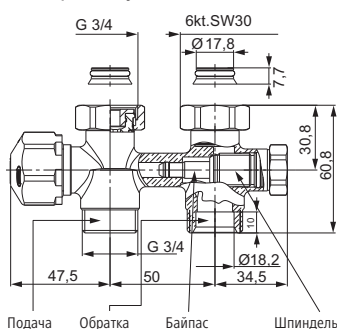
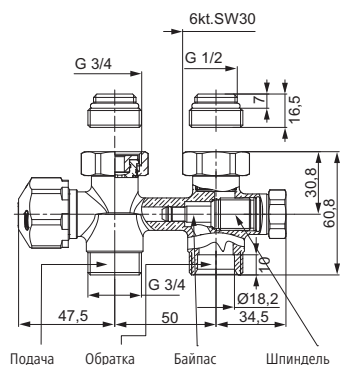
Корпус / Накидн. гайка:	никелированная латунь
Уплотнение:	EPDM / тефлон
Ниппель:	полированная латунь

## Термостатическая арматура

### ТВblock прямой, запорный, для одно-, двухтрубных систем, с плоским уплотнением



- // с настраиваемым термоклапаном и защитным колпачком
- // для термоголовок с присоединительной резьбой М 30 x 1,5 мм
- // с боковой регулировкой байпаса
- // с боковым запираем шпинделя
- // накидная гайка G 3/4
- // межосевое расстояние 50 мм
- // никелированная латунь
- // установка при любом направлении потока
- // евроконус-совместимый



Исполнение	Артикул
с 2 конусными вставками	2 219 3436 01
с 2 ниппелями G 1/2 x G 3/4	2 219 3435 01
с 2 конусными вставками хром	2 219 3436 02
с 2 конусными вставками белый	2 219 3436 90
с 2 ниппелями G 1/2 x G 3/4 хром	2 219 3435 02
с 2 ниппелями G 1/2 x G 3/4 белый	2 219 3435 90

#### Технические данные

Рабочая температура:	до 90 °C
Рабочее давление:	10 бар

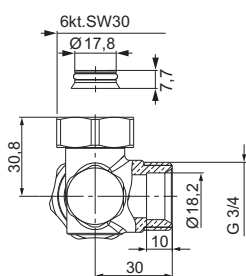
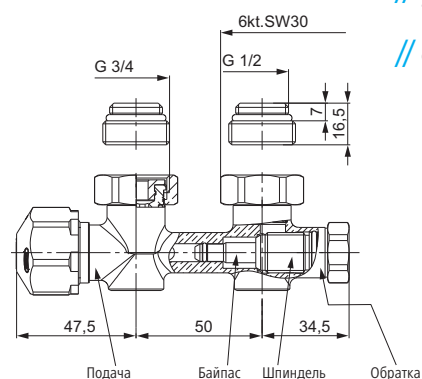
#### Материал

Корпус / Накидн. гайка:	никелированная латунь
Уплотнение:	EPDM / тефлон
Ниппель:	полированная латунь
Конусные вставки:	РА

### ТВ block угловой, запорный, для одно-, двухтрубных систем, с плоским уплотнением



- // с настраиваемым термоклапаном и защитным колпачком
- // для термоголовок с присоединительной резьбой М 30 x 1,5 мм
- // с боковой регулировкой байпаса
- // с боковым запираем шпинделя
- // накидная гайка G 3/4
- // межосевое расстояние 50 мм
- // никелированная латунь
- // установка при любом направлении потока
- // евроконус-совместимый



Исполнение	Артикул
с 2 конусными вставками	2 219 8436 01
с 2 ниппелями G 1/2 x G 3/4	2 219 8435 01
с 2 конусными вставками хром	2 219 8436 02
с 2 конусными вставками белый	2 219 8436 90
с 2 ниппелями G 1/2 x G 3/4 хром	2 219 8435 02
с 2 ниппелями G 1/2 x G 3/4 белый	2 219 8435 90

#### Технические данные

Рабочая температура:	до 90 °C
Рабочее давление:	10 бар

#### Материал

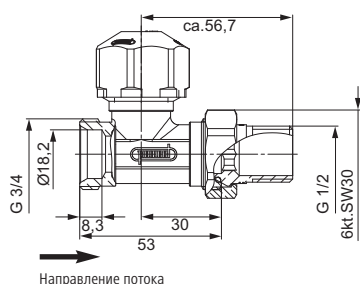
Корпус / Накидн. гайка:	никелированная латунь
Уплотнение:	EPDM / тефлон
Ниппель:	полированная латунь
Конусные вставки:	РА

## Термостатическая арматура

### Термостатический вентиль прямой с евроконусом



- // с настраиваемым клапаном и защитным колпачком
- // для термоголовок с резьбой М 30 x 1,5 мм
- // G 1/2 x G 3/4
- // евроконус-совместимый



Исполнение	Артикул
никель	2 914 1234 01
хром	2 914 1234 02
белый	2 914 1234 90

#### Технические данные

Рабочая температура:	до 90 °C
Рабочее давление:	10 бар

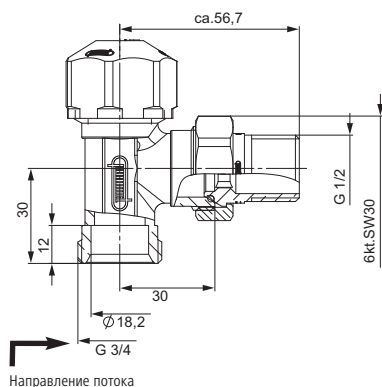
#### Материал

Корпус / Накидн. гайка:	никелированная латунь
Уплотнение:	EPDM

### Термостатический вентиль прямой с евроконусом



- // с настраиваемым клапаном и защитным колпачком
- // для термоголовок с резьбой М 30 x 1,5 мм
- // G 1/2 x G 3/4
- // евроконус-совместимый



Исполнение	Артикул
никель	2 904 1234 01
хром	2 904 1234 02
белый	2 904 1234 90

#### Технические данные

Рабочая температура:	до 90 °C
Рабочее давление:	10 бар

#### Материал

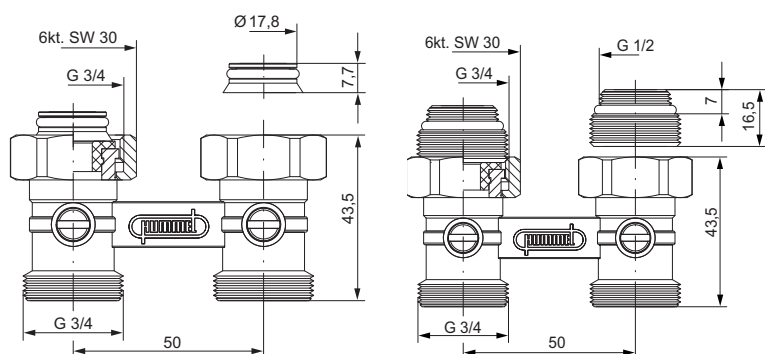
Корпус / Накидн. гайка:	никелированная латунь
Уплотнение:	EPDM

## Двухтрубная система

### Узел подключения прямой с плоским уплотнением



- // накидная гайка G 3/4
- // с шаровыми кранами
- // межосевое расстояние 50 мм
- // никелированная латунь
- // евроконус-совместимый



Исполнение	Артикул
с 2 конусными вставками	2 249 3436 01
с 2 ниппелями G 1/2 x G 3/4	2 249 3435 01
с 2 конусными вставками хром	2 249 3436 02
с 2 конусными вставками белый	2 249 3436 90
с 2 ниппелями G 1/2 x G 3/4 хром	2 249 3435 02
с 2 ниппелями G 1/2 x G 3/4 белый	2 249 3435 90

#### Технические данные

Рабочая температура:	до 120 °C
Рабочее давление:	10 бар

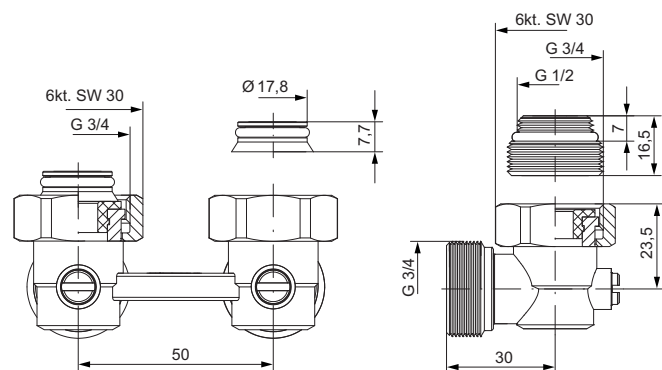
#### Материал

Корпус / Накидн. гайка:	никелированная латунь
Уплотнение:	EPDM / тефлон
Ниппель:	полированная латунь
Конусные вставки:	PA

### Узел подключения угловой с плоским уплотнением



- // накидная гайка G 3/4
- // с шаровыми кранами
- // межосевое расстояние 50 мм
- // никелированная латунь
- // евроконус-совместимый



Исполнение	Артикул
с 2 конусными вставками	2 249 8436 01
с 2 ниппелями G 1/2 x G 3/4	2 249 8435 01
с 2 конусными вставками хром	2 249 8436 02
с 2 конусными вставками белый	2 249 8436 90
с 2 ниппелями G 1/2 x G 3/4 хром	2 249 8435 02
с 2 ниппелями G 1/2 x G 3/4 белый	2 249 8435 90

#### Технические данные

Рабочая температура:	до 120 °C
Рабочее давление:	10 бар

#### Материал

Корпус / Накидн. гайка:	никелированная латунь
Уплотнение:	EPDM / тефлон
Ниппель:	полированная латунь
Конусные вставки:	PA

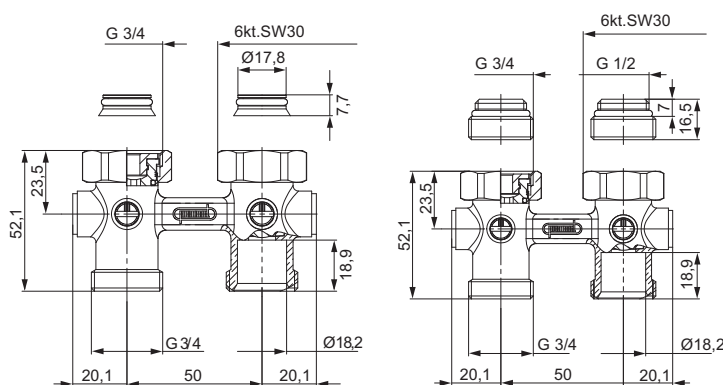


## Двухтрубная система

### Арматура с функцией слива, прямое исполнение, с плоским уплотнением



- // накидная гайка G 3/4
- // с шаровыми кранами
- // межосевое расстояние 50 мм
- // никелированная латунь
- // подключение сбоку G 1/4
- // евроконус-совместимый



Исполнение	Артикул
с 2 конусными вставками	2 218 3436 01
с 2 ниппелями G 1/2 x G 3/4	2 218 3435 01

#### Технические данные

Рабочая температура:	до 120 °C
Рабочее давление:	10 бар

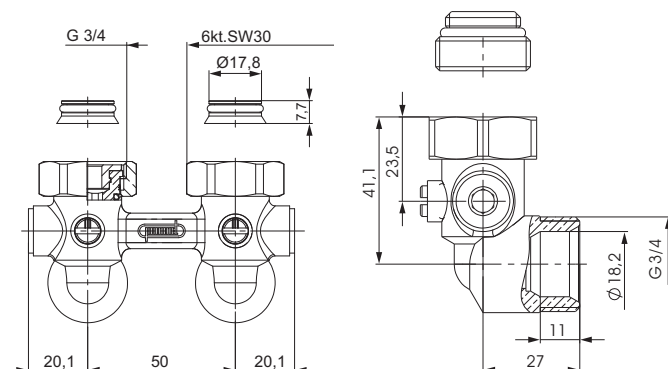
#### Материал

Корпус / Накидн. гайка:	никелированная латунь
Уплотнение:	EPDM / тефлон
Ниппель:	полированная латунь
Конусные вставки:	PA

### Арматура с функцией слива, угловое исполнение, с плоским уплотнением



- // накидная гайка G 3/4
- // с шаровыми кранами
- // межосевое расстояние 50 мм
- // никелированная латунь
- // подключение сбоку G 1/4
- // евроконус-совместимый



Исполнение	Артикул
с 2 конусными вставками	2 218 8436 01
с 2 ниппелями G 1/2 x G 3/4	2 218 8435 01

#### Технические данные

Рабочая температура:	до 120 °C
Рабочее давление:	10 бар

#### Материал

Корпус / Накидн. гайка:	никелированная латунь
Уплотнение:	EPDM / тефлон
Ниппель:	полированная латунь
Конусные вставки:	PA

## Двухтрубная система

### Узел подключения с четырьмя выходами и переключкой с плоским уплотнением



- // накидная гайка G 3/4
- // с шаровыми кранами
- // никелированная латунь
- // евроконус-совместимый

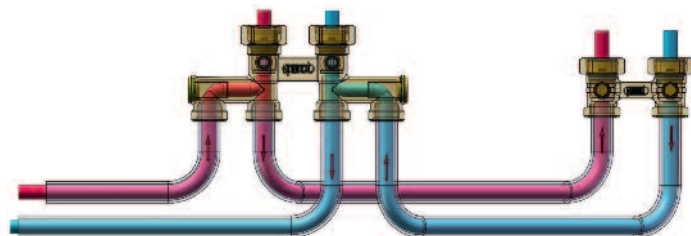
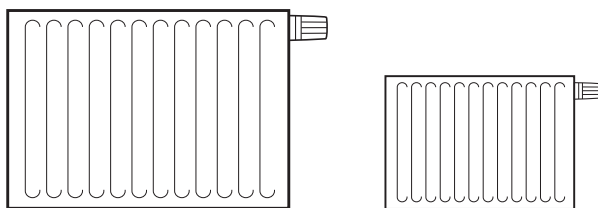
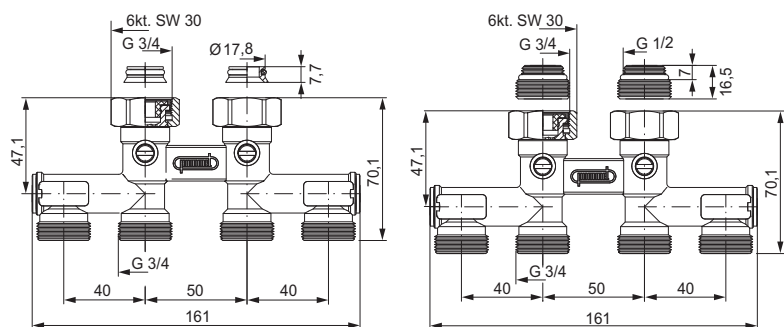
Исполнение	Артикул
с 2 конусными вставками	2 257 0021 01
с 2 ниппелями G 1/2 x G 3/4	2 257 0022 01

#### Технические данные

Рабочая температура:	до 120 °C
Рабочее давление:	10 бар

#### Материал

Корпус / Накидн. гайка:	никелированная латунь
Уплотнение:	EPDM / тефлон
Ниппель:	полированная латунь
Конусные вставки:	РА



## Однотрубная система

### Узел подключения прямой, с плоским уплотнением



- // боковая регулировка байпаса
- // накидная гайка G 3/4
- // с шаровыми кранами
- // межосевое расстояние 50 мм
- // никелированная латунь
- // евроконус-совместимый

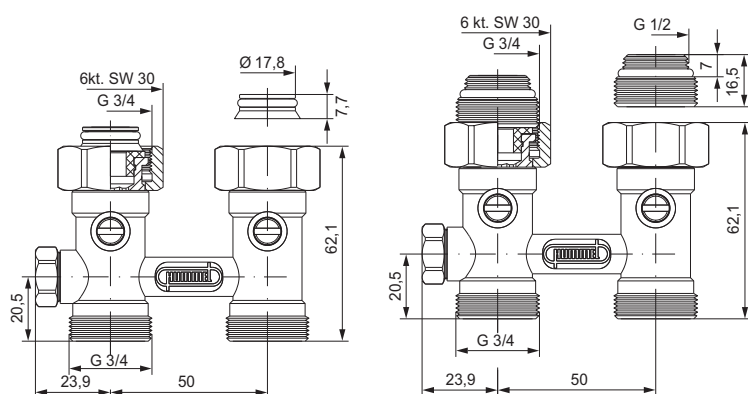
Исполнение	Артикул
с 2 конусными вставками	2 248 3436 01
с 2 ниппелями G 1/2 x G 3/4	2 248 3435 01

#### Технические данные

Рабочая температура:	до 120 °C
Рабочее давление:	10 бар

#### Материал

Корпус / Накидн. гайка:	никелированная латунь
Уплотнение:	EPDM / тефлон
Ниппель:	полированная латунь
Конусные вставки:	PA



### Узел подключения угловой, с плоским уплотнением



- // боковая регулировка байпаса
- // накидная гайка G 3/4
- // с шаровыми кранами
- // межосевое расстояние 50 мм
- // никелированная латунь
- // евроконус-совместимый

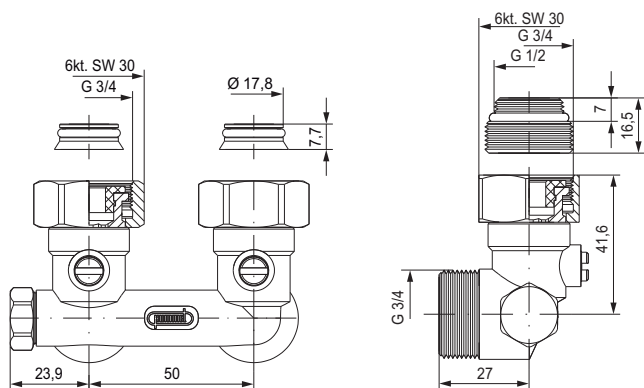
Исполнение	Артикул
с 2 конусными вставками	2 248 8436 01
с 2 ниппелями G 1/2 x G 3/4	2 248 8435 01

#### Технические данные

Рабочая температура:	до 120 °C
Рабочее давление:	10 бар

#### Материал

Корпус / Накидн. гайка:	никелированная латунь
Уплотнение:	EPDM / тефлон
Ниппель:	полированная латунь
Конусные вставки:	PA

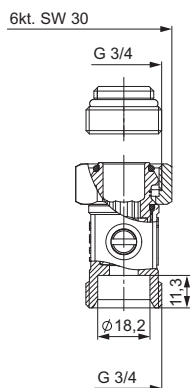
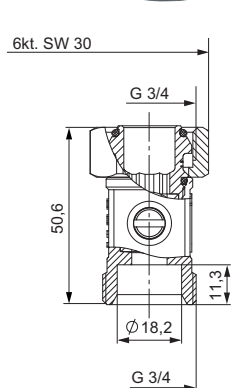


## Одиночные соединения

### Соединение прямое с евроконусом



- // накидная гайка G 3/4
- // с шаровым краном
- // никелированная латунь
- // евроконус-совместимый



Исполнение	Артикул
G 3/4	2 256 3434 01
с 1 ниппелем G 1/2 x G 3/4	2 256 3435 01

#### Технические данные

Рабочая температура:	до 120 °С
Рабочее давление:	10 бар

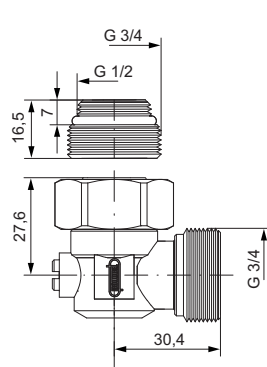
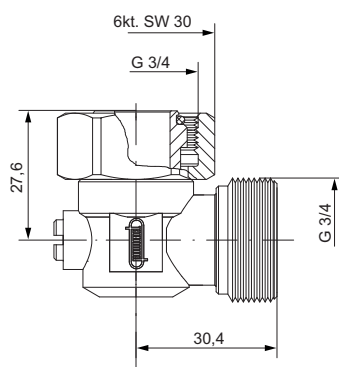
#### Материал

Корпус / Накидн. гайка:	никелированная латунь
Уплотнение:	EPDM / тефлон
Ниппель:	полированная латунь

### Соединение угловое с евроконусом



- // накидная гайка G 3/4
- // с шаровым краном
- // никелированная латунь
- // евроконус-совместимый



Исполнение	Артикул
G 3/4	2 256 8434 01
с 1 ниппелем G 1/2 x G 3/4	2 256 8435 01

#### Технические данные

Рабочая температура:	до 120 °С
Рабочее давление:	10 бар

#### Материал

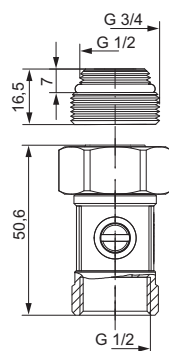
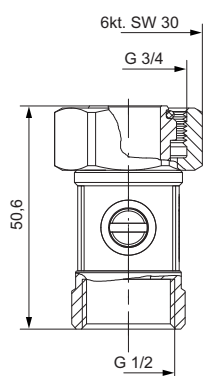
Корпус / Накидн. гайка:	никелированная латунь
Уплотнение:	EPDM / тефлон
Ниппель:	полированная латунь

## Одиночные соединения

### Соединение прямое с внутренней резьбой с евроконусом



- // накидная гайка G 3/4
- // внутренняя резьба G 1/2
- // с шаровым краном
- // никелированная латунь
- // евроконус-совместимый



Исполнение	Артикул
G 3/4	2 256 1234 01
с 1 ниппелем G 1/2 x G 3/4	2 256 1235 01

#### Технические данные

Рабочая температура:	до 120 °C
Рабочее давление:	10 бар

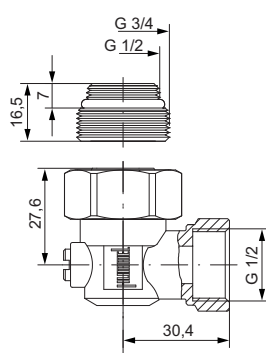
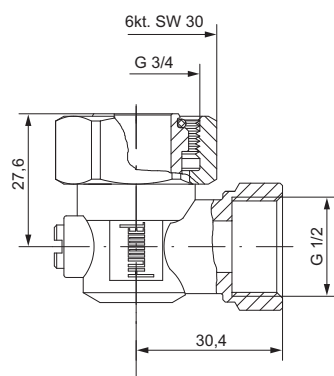
#### Материал

Корпус / Накидн. гайка:	никелированная латунь
Уплотнение:	EPDM / тефлон
Ниппель:	полированная латунь

### Соединение угловое с внутренней резьбой с евроконусом



- // накидная гайка G 3/4
- // внутренняя резьба G 1/2
- // с шаровым краном
- // никелированная латунь
- // евроконус-совместимый



Исполнение	Артикул
G 3/4	2 256 8412 01
с 1 ниппелем G 1/2 x G 3/4	2 256 8413 01

#### Технические данные

Рабочая температура:	до 120 °C
Рабочее давление:	10 бар

#### Материал

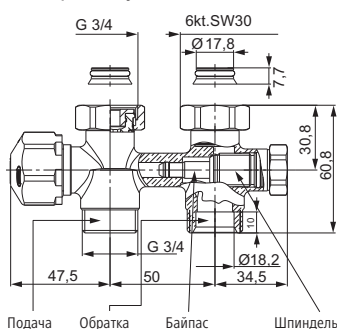
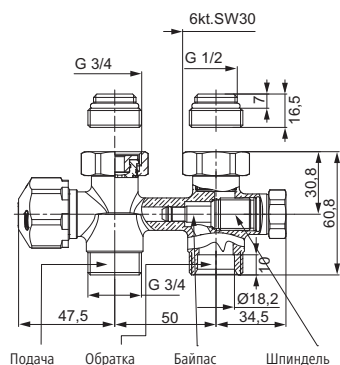
Корпус / Накидн. гайка:	никелированная латунь
Уплотнение:	EPDM / тефлон
Ниппель:	полированная латунь

## Термостатическая арматура

### ТВblock прямой, запорный, для одно-, двухтрубных систем, с плоским уплотнением



- // с настраиваемым термоклапаном и защитным колпачком
- // для термоголовок с присоединительной резьбой М 30 x 1,5 мм
- // с боковой регулировкой байпаса
- // с боковым запираем шпинделя
- // накидная гайка G 3/4
- // межосевое расстояние 50 мм
- // никелированная латунь
- // установка при любом направлении потока
- // евроконус-совместимый



Исполнение	Артикул
с 2 конусными вставками	2 219 3436 01
с 2 ниппелями G 1/2 x G 3/4	2 219 3435 01
с 2 конусными вставками хром	2 219 3436 02
с 2 конусными вставками белый	2 219 3436 90
с 2 ниппелями G 1/2 x G 3/4 хром	2 219 3435 02
с 2 ниппелями G 1/2 x G 3/4 белый	2 219 3435 90

#### Технические данные

Рабочая температура:	до 90 °C
Рабочее давление:	10 бар

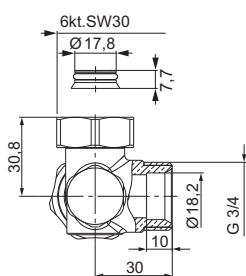
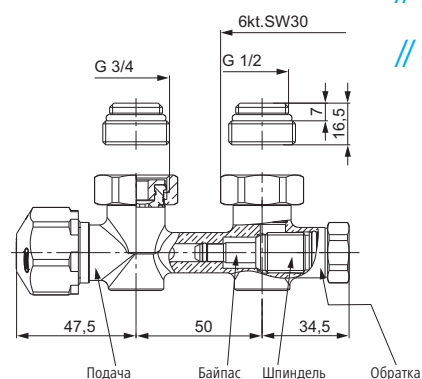
#### Материал

Корпус / Накидн. гайка:	никелированная латунь
Уплотнение:	EPDM / тефлон
Ниппель:	полированная латунь
Конусные вставки:	PA

### ТВ block угловой, запорный, для одно-, двухтрубных систем, с плоским уплотнением



- // с настраиваемым термоклапаном и защитным колпачком
- // для термоголовок с присоединительной резьбой М 30 x 1,5 мм
- // с боковой регулировкой байпаса
- // с боковым запираем шпинделя
- // накидная гайка G 3/4
- // межосевое расстояние 50 мм
- // никелированная латунь
- // установка при любом направлении потока
- // евроконус-совместимый



Исполнение	Артикул
с 2 конусными вставками	2 219 8436 01
с 2 ниппелями G 1/2 x G 3/4	2 219 8435 01
с 2 конусными вставками хром	2 219 8436 02
с 2 конусными вставками белый	2 219 8436 90
с 2 ниппелями G 1/2 x G 3/4 хром	2 219 8435 02
с 2 ниппелями G 1/2 x G 3/4 белый	2 219 8435 90

#### Технические данные

Рабочая температура:	до 90 °C
Рабочее давление:	10 бар

#### Материал

Корпус / Накидн. гайка:	никелированная латунь
Уплотнение:	EPDM / тефлон
Ниппель:	полированная латунь
Конусные вставки:	PA

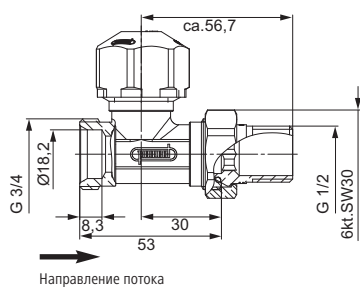


## Термостатическая арматура

### Термостатический вентиль прямой с евроконусом



- // с настраиваемым клапаном и защитным колпачком
- // для термоголовок с резьбой М 30 x 1,5 мм
- // G 1/2 x G 3/4
- // евроконус-совместимый



Исполнение	Артикул
никель	2 914 1234 01
хром	2 914 1234 02
белый	2 914 1234 90

#### Технические данные

Рабочая температура:	до 90 °C
Рабочее давление:	10 бар

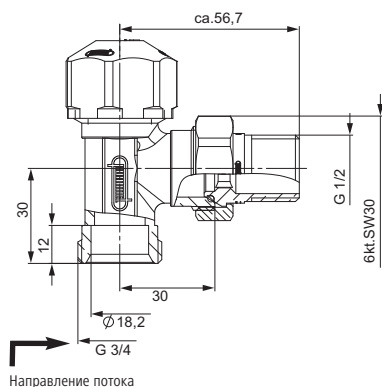
#### Материал

Корпус / Накидн. гайка:	никелированная латунь
Уплотнение:	EPDM

### Термостатический вентиль прямой с евроконусом



- // с настраиваемым клапаном и защитным колпачком
- // для термоголовок с резьбой М 30 x 1,5 мм
- // G 1/2 x G 3/4
- // евроконус-совместимый



Исполнение	Артикул
никель	2 904 1234 01
хром	2 904 1234 02
белый	2 904 1234 90

#### Технические данные

Рабочая температура:	до 90 °C
Рабочее давление:	10 бар

#### Материал

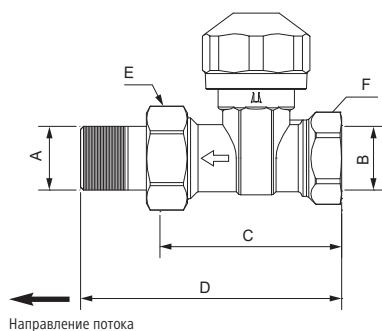
Корпус / Накидн. гайка:	никелированная латунь
Уплотнение:	EPDM

## Термостатическая арматура

### Термостатический вентиль прямой



- // с настраиваемым клапаном и защитным колпачком
- // для термоголовок с резьбой М 30 x 1,5 мм
- // никелированная латунь



Исполнение							Артикул
A	B	C	D	E	F		
G 3/8	G 3/8	50	75	SW 27	SW 22	2 914 3800 01	
G 1/2	G 1/2	56	84	SW 30	SW 27	2 914 1200 01	
G 3/4	G 3/4	69	96	SW 38	SW 32	2 914 3400 01	

#### Технические данные

Рабочая температура:	до 90 °C
Рабочее давление:	10 бар

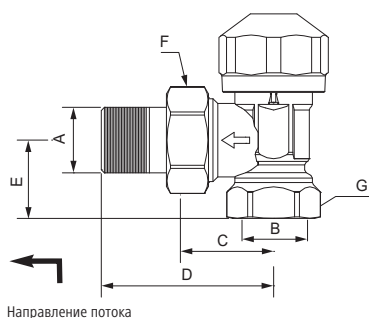
#### Материал

Корпус / Накидн. гайка:	никелированная латунь
Уплотнение:	EPDM

### Термостатический вентиль угловой



- // с настраиваемым клапаном и защитным колпачком
- // для термостатических головок с присоединительной резьбой М 30 x 1,5 мм
- // никелированная латунь



Исполнение							Артикул
A	B	C	D	E	F	G	
G 3/8	G 3/8	24	49	20	SW 27	SW 22	2 904 3800 01
G 1/2	G 1/2	26	53	25	SW 30	SW 27	2 904 1200 01
G 3/4	G 3/4	30	60	29	SW 35	SW 38	2 904 3400 01

#### Технические данные

Рабочая температура:	до 90 °C
Рабочее давление:	10 бар

#### Материал

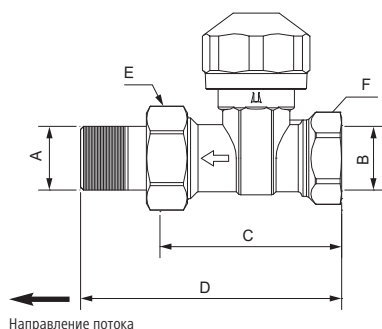
Корпус / Накидн. гайка:	никелированная латунь
Уплотнение:	EPDM

## Термостатическая арматура

### Термостатический вентиль прямой



- // с настраиваемым клапаном и защитным колпачком
- // для термоголовок с резьбой М 30 x 1,5 мм
- // никелированная латунь



Исполнение							Артикул
A	B	C	D	E	F		
G 3/8	G 3/8	50	75	SW 27	SW 22	2 914 3800 01	
G 1/2	G 1/2	56	84	SW 30	SW 27	2 914 1200 01	
G 3/4	G 3/4	69	96	SW 38	SW 32	2 914 3400 01	

#### Технические данные

Рабочая температура:	до 90 °С
Рабочее давление:	10 бар

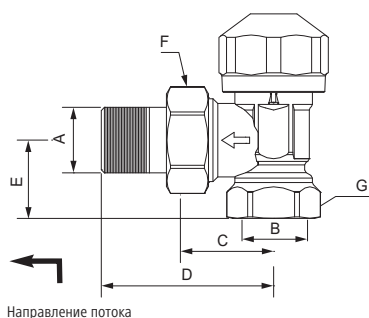
#### Материал

Корпус / Накидн. гайка:	никелированная латунь
Уплотнение:	EPDM

### Термостатический вентиль угловой



- // с настраиваемым клапаном и защитным колпачком
- // для термостатических головок с присоединительной резьбой М 30 x 1,5 мм
- // никелированная латунь



Исполнение							Артикул
A	B	C	D	E	F	G	
G 3/8	G 3/8	24	49	20	SW 27	SW 22	2 904 3800 01
G 1/2	G 1/2	26	53	25	SW 30	SW 27	2 904 1200 01
G 3/4	G 3/4	30	60	29	SW 35	SW 38	2 904 3400 01

#### Технические данные

Рабочая температура:	до 90 °С
Рабочее давление:	10 бар

#### Материал

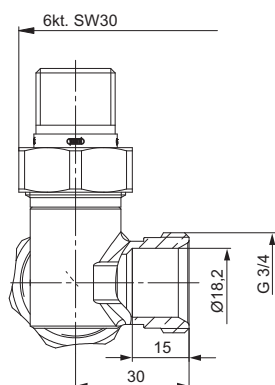
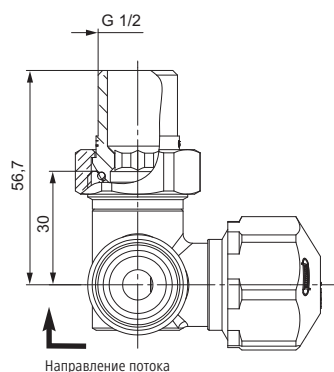
Корпус / Накидн. гайка:	никелированная латунь
Уплотнение:	EPDM

## Термостатическая арматура

### Термостатический вентиль трехосевой с евроконусом, правый



- // с настраиваемым клапаном и защитным колпачком
- // для термоголовок с резьбой М 30 x 1,5 мм
- // G 1/2 x G 3/4
- // евроконус-совместимый



Исполнение	Артикул
никель	2 922 1234 01
хром	2 922 1234 02
белый	2 922 1234 90

#### Технические данные

Рабочая температура:	до 90 °C
Рабочее давление:	10 бар

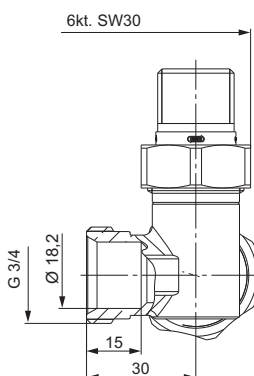
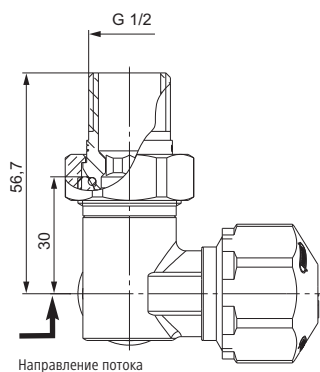
#### Материал

Корпус / Накидн. гайка:	никелированная латунь
Уплотнение:	EPDM

### Термостатический вентиль трехосевой, с евроконусом, левый



- // с настраиваемым клапаном и защитным колпачком
- // для термоголовок с резьбой М 30 x 1,5 мм
- // G 1/2 x G 3/4
- // евроконус-совместимый



Исполнение	Артикул
никель	2 923 1234 01
хром	2 923 1234 02
белый	2 923 1234 90

#### Технические данные

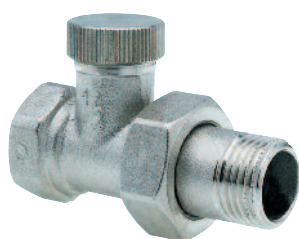
Рабочая температура:	до 90 °C
Рабочее давление:	10 бар

#### Материал

Корпус / Накидн. гайка:	никелированная латунь
Уплотнение:	EPDM

## Запорные вентили

### Обратный запорный вентиль прямой



- // запорный
- // регулируемый
- // никелированная латунь

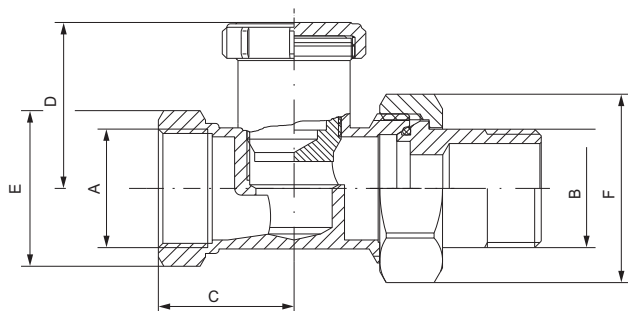
Исполнение						
A	B	C	D	E	F	Артикул
G 3/8	G 3/8	20	30	SW 22	SW 25	2 915 3800 01
G 1/2	G 1/2	22	31	SW 26	SW 30	2 915 1200 01
G 3/4	G 3/4	35	37	SW 30	SW 37	2 915 3400 01

#### Технические данные

Рабочая температура:	до 90 °С
Рабочее давление:	10 бар

#### Материал

Корпус / Накидн. гайка:	никелированная латунь
Уплотнение:	EPDM



### Обратный запорный вентиль угловой



- // запорный
- // регулируемый
- // никелированная латунь

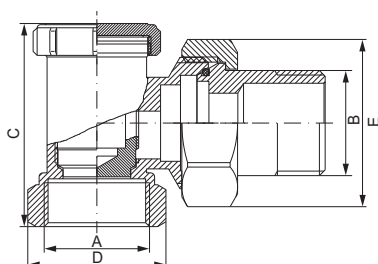
Исполнение						
A	B	C	D	E	Артикул	
G 3/8	G 3/8	42	SW 22	SW 25	2 905 3800 01	
G 1/2	G 1/2	46	SW 26	SW 30	2 905 1200 01	
G 3/4	G 3/4	58	SW 30	SW 37	2 905 3400 01	

#### Технические данные

Рабочая температура:	до 90 °С
Рабочее давление:	10 бар

#### Материал

Корпус / Накидн. гайка:	никелированная латунь
Уплотнение:	EPDM



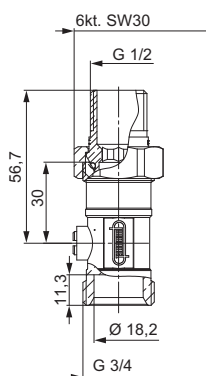


## Запорные вентили

### Обратный запорный вентиль, прямой, с евроконусом



- // с шаровым краном
- // евроконус G 3/4
- // евроконус-совместимый



Исполнение	Артикул
никель	2 920 1234 01
хром	2 920 1234 02
белый	2 920 1234 90

#### Технические данные

Рабочая температура:	до 90 °C
Рабочее давление:	10 бар

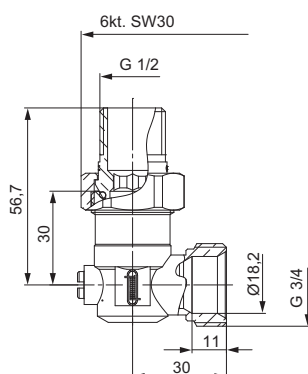
#### Материал

Корпус / Накидн. гайка:	латунь
Уплотнение:	EPDM

### Обратный запорный вентиль, угловой, с евроконусом



- // с шаровым краном
- // G 1/2 x G 3/4
- // евроконус-совместимый



Исполнение	Артикул
никель	2 925 1234 01
хром	2 925 1234 02
белый	2 925 1234 90

#### Технические данные

Рабочая температура:	до 90 °C
Рабочее давление:	10 бар

#### Материал

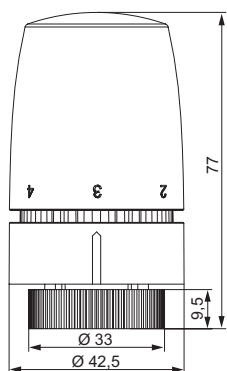
Корпус / Накидн. гайка:	латунь
Уплотнение:	EPDM

## Термоголовки

### Термостатическая головка M 30 x 1,5 мм



- // с резьбой M 30 x 1,5 мм
- // жидкостный датчик
- // ограничение температуры
- // защита от замерзания



Исполнение	Артикул
белый	2 907 0001 90

#### Технические данные

диапазон регулирования:	8 – 28 °C
диапазон настроек:	1 – 5
защита от замерзания:	Да
Значения 0:	отопительный прибор полностью закрыт
значение 3:	20 °C
гистерезис:	0.66 K
влияние температуры воды:	0.83 K
влияние колебаний давления:	0.44 K
время закрытия:	≈ 31 мин
макс. t чувствительного элемента:	50 °C

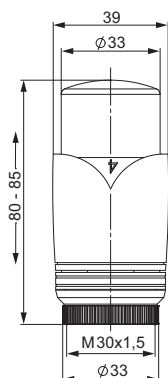
#### Материал

Термоголовка:	ABS / PA
Накидн. гайка:	латунь с покрытием

### Термостатическая головка M 30 x 1,5 мм



- // с резьбой M 30 x 1,5 мм
- // жидкостный датчик
- // ограничение температуры
- // защита от замерзания



Исполнение	Артикул
блестящий хром	2 907 3015 02
матовый хром	2 907 3015 60
матовый никель	2 907 3015 80
белый	2 907 3015 90

#### Технические данные

диапазон регулирования:	8 – 30 °C
диапазон настроек:	1 – 6
защита от замерзания:	Да
значение 3:	20 °C
гистерезис:	0.20 K
влияние температуры воды:	0.3 K
влияние колебаний давления:	0.3 K
закрытие:	≈ 18 мин
макс. t чувствительного элемента:	50 °C

#### Материал

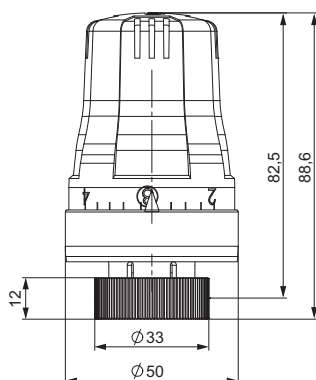
Термоголовка:	ABS / PA
Накидн. гайка:	латунь с покрытием

## Термоголовки

### Термостатическая головка M 30 x 1,5 мм



- // с резьбой M 30 x 1,5 мм
- // жидкостный датчик
- // ограничение температуры
- // защита от замерзания



Исполнение	Артикул
хром	2 907 3018 02
белый	2 907 3018 90

#### Технические данные

диапазон регулирования:	8 – 28 °C
диапазон настроек:	1 – 5
защита от замерзания:	Да
Значения 0:	отопительный прибор полностью закрыт
значение 3:	20 °C
гистерезис:	0.20 K
влияние температуры воды:	0.72 K
влияние колебаний давления:	0.38 K
закрытия:	≈ 18 мин
макс. t чувствительного элемента:	50 °C

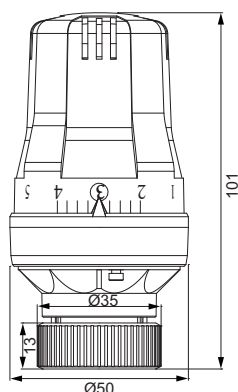
#### Материал

Термоголовка:	ABS / PA
Накидн. гайка:	латунь с покрытием

### Термоголовка с клеммным соединением типа „D“



- // клеммное соединение для терموклапанов арматуры Danfoss
- // подходит для соединений типа RA
- // с нулевой отметкой и жидкостным датчиком
- // с ограничением температуры
- // в белом и хромированном исполнении



Исполнение	Артикул
хром	2 907 3118 02
белый	2 907 3118 90

#### Технические данные

диапазон регулирования:	8 – 28 °C
диапазон настроек:	1 – 5
защита от замерзания:	Да
Значения 0:	отопительный прибор полностью закрыт
значение 3:	20 °C
гистерезис:	0.20 K
влияние температуры воды:	0.72 K
влияние колебаний давления:	0.38 K
закрытия:	≈ 18 мин
макс. t чувствительного элемента:	50 °C

#### Материал

Термоголовка:	ABS / PA
Накидн. гайка:	латунь с покрытием

## BasisPLUS

### BasisPLUS Набор 1



- Содержание
- // узел подключения прямой
  - // SpeedFIX 15 мм
  - // розетка
  - // конусные вставки
  - // ниппели с плоским уплотнением

Исполнение	Артикул
BasisPLUS набор белый	2 810 0401 02
BasisPLUS набор хром	2 810 0401 90

#### Технические данные

Рабочая температура:	до 90 °С
Рабочее давление:	10 бар

#### Материал

Корпус / Накидн. гайка:	латунь с покрытием
Уплотнение:	EPDM / тефлон
Ниппель:	полированная латунь
Конусные вставки:	РА
Термоголовка:	ABS / PA-латунь с покрытием
Розетка:	ABS

### BasisPLUS Набор 2



- Содержание
- // узел подключения угловой
  - // SpeedFIX 15 мм
  - // розетка
  - // конусные вставки
  - // ниппели с плоским уплотнением

Исполнение	Артикул
BasisPLUS набор белый	2 810 0402 02
BasisPLUS набор хром	2 810 0402 90

#### Технические данные

Рабочая температура:	до 90 °С
Рабочее давление:	10 бар

#### Материал

Корпус / Накидн. гайка:	латунь с покрытием
Уплотнение:	EPDM / тефлон
Ниппель:	полированная латунь
Конусные вставки:	РА
Термоголовка:	ABS / PA-латунь с покрытием
Розетка:	ABS



## BasisPLUS

### BasisPLUS Набор 5



// подача со стороны клапана

Содержание

// узел TBblock прямой

// SpeedFIX 15 мм

// розетка

// конусные вставки

// ниппели с плоским уплотнением

Исполнение	Артикул
BasisPLUS набор белый	2 810 0405 02
BasisPLUS набор хром	2 810 0405 90

#### Технические данные

Рабочая температура:	до 90 °C
Рабочее давление:	10 бар
макс. t чувствительного элемента:	до 50 °C

#### Материал

Корпус / Накидн. гайка:	латунь с покрытием
Уплотнение:	EPDM / тефлон
Ниппель:	полированная латунь
Конусные вставки:	PA
Термоголовка:	ABS / PA-латунь с покрытием
Розетка:	ABS

### BasisPLUS Набор 6



// подача со стороны клапана

Содержание

// узел TBblock угловой

// SpeedFIX 15 мм

// розетка

// конусные вставки

// ниппели с плоским уплотнением

Исполнение	Артикул
BasisPLUS набор белый	2 810 0406 02
BasisPLUS набор хром	2 810 0406 90

#### Технические данные

Рабочая температура:	до 90 °C
Рабочее давление:	10 бар
макс. t чувствительного элемента:	до 50 °C

#### Материал

Корпус / Накидн. гайка:	латунь с покрытием
Уплотнение:	EPDM / тефлон
Ниппель:	полированная латунь
Конусные вставки:	PA
Термоголовка:	ABS / PA-латунь с покрытием
Розетка:	ABS

## BasisPLUS

### BasisPLUS Набор 9



- Содержание
- // термостатический вентиль прямой
  - // запорный обратный вентиль прямой
  - // розетки-крышки 15 мм
  - // SpeedFIX 15 мм
  - // термостатическая головка

Исполнение	Артикул
BasisPLUS набор белый	2 810 0501 02
BasisPLUS набор хром	2 810 0501 90

#### Технические данные

Рабочая температура:	до 90 °С
Рабочее давление:	10 бар
макс. t чувствительного элемента:	до 50 °С

#### Материал

Корпус / Накидн. гайка:	латунь с покрытием
Уплотнение:	EPDM / тефлон
Термоголовка:	ABS / PA-латунь с покрытием
Розетка:	ABS

### BasisPLUS Набор 10



- Содержание
- // термостатический вентиль угловой
  - // запорный обратный вентиль угловой
  - // крышки-розетки 15 мм
  - // SpeedFIX 15 мм
  - // термостатическая головка

Исполнение	Артикул
BasisPLUS набор белый	2 810 0502 02
BasisPLUS набор хром	2 810 0502 90

#### Технические данные

Рабочая температура:	до 90 °С
Рабочее давление:	10 бар
макс. t чувствительного элемента:	до 50 °С

#### Материал

Корпус / Накидн. гайка:	латунь с покрытием
Уплотнение:	EPDM / тефлон
Термоголовка:	ABS / PA-латунь с покрытием
Розетка:	ABS

## BasisPLUS

### BasisPLUS Набор 11



- Содержание
- // трехосевой правый
  - // запорный обратный вентиль
  - угловой
  - // розетки-крышки
  - // SpeedFIX 15 мм
  - // термостатическая головка

Исполнение	Артикул
BasisPLUS набор белый	2 810 0601 02
BasisPLUS набор хром	2 810 0601 90

#### Технические данные

Рабочая температура:	до 90 °C
Рабочее давление:	10 бар
макс. t чувствительного элемента:	до 50 °C

#### Материал

Корпус / Накидн. гайка:	латунь с покрытием
Уплотнение:	EPDM / тефлон
Термоголовка:	ABS / PA-латунь с покрытием
Розетка:	ABS

### BasisPLUS Набор 12



- Содержание
- // трехосевой левый
  - // запорный обратный вентиль
  - угловой
  - // розетки-крышки
  - // SpeedFIX 15 мм
  - // термостатическая головка

Исполнение	Артикул
BasisPLUS набор белый	2 810 0602 02
BasisPLUS набор хром	2 810 0602 90

#### Технические данные

Рабочая температура:	до 90 °C
Рабочее давление:	10 бар
макс. t чувствительного элемента:	до 50 °C

#### Материал

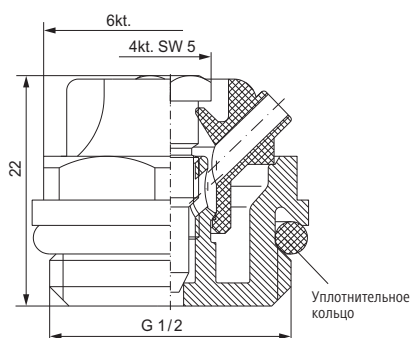
Корпус / Накидн. гайка:	латунь с покрытием
Уплотнение:	EPDM / тефлон
Термоголовка:	ABS / PA-латунь с покрытием
Розетка:	ABS

## BasisPLUS Аксессуары

### Воздухоспускной клапан



- // привод в действие ключом 5 мм
- // вращаемый пластиковый колпачок
- // знак изготовителя
- // уплотнение в виде кольца
- // хромированный / белый



Исполнение	Артикул
G 1/2 хром	2 536 1201 02
G 1/2 белый	2 536 1201 90

#### Технические данные

Рабочая температура:	до 90 °С
Рабочее давление:	10 бар

#### Материал

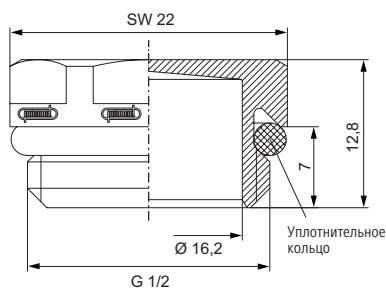
Корпус:	латунь с покрытием
Уплотнение:	EPDM
Колпачек:	РА

Другие клапаны: см. стр. 50

### Заглушки



- // уплотнение в виде кольца
- // хромированная / белая



Исполнение	Артикул
G 1/2 хром	2 506 1201 02
G 1/2 белый	2 506 1201 90

#### Технические данные

Рабочая температура:	до 90 °С
Рабочее давление:	10 бар

#### Материал

Корпус:	латунь с покрытием
Уплотнение:	EPDM



## BasisPLUS Аксессуары

### Ключ для сброса воздуха



- // HUMMEL декоративный колпачок с функцией ключа HUMMEL G 1/2 воздухоотводчик и заглушка
- // хромированный / белый

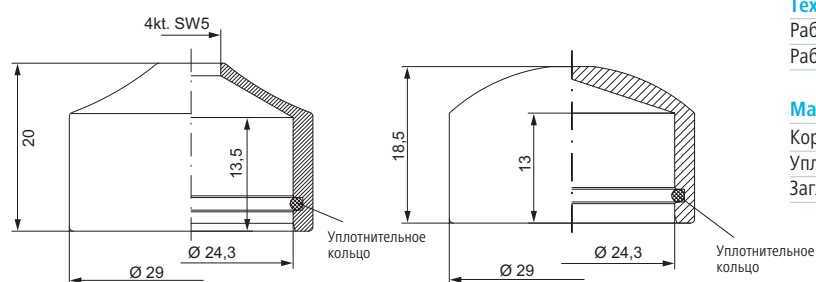
Исполнение	Артикул
Набор, цвет хром	2 400 0002 02
Набор, цвет белый	2 400 0002 90
Воздухоотводчик и колпачок-ключ для сброса, G 1/2 хром	2 400 0800 02
Воздухоотводчик и колпачок-ключ для сброса, G 1/2, белый	2 400 0800 90
HUMMEL Заглушка с G 1/2 колпачком хром	2 400 1000 02
HUMMEL Заглушка с G 1/2 колпачком белый	2 400 1000 90

#### Технические данные

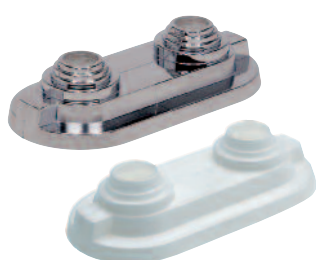
Рабочая температура:	до 90 °C
Рабочее давление:	10 бар

#### Материал

Корпус:	полированная латунь
Уплотнение:	EPDM / NBR
Заглушка:	латунь с покрытием



### Декоративные розетки

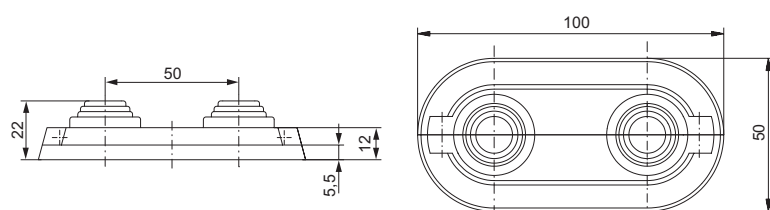


- // для узлов подключения
- // пластик
- // возможность нарезки для различных диаметров труб
- // межосевое расстояние 50 мм

Исполнение	Артикул
12/15/18/20 хром	2 612 5000 02
12/15/18/20 белый	2 612 5000 11
14/16/17/20 белый	2 612 5001 11

#### Материал

Розетка:	с покрытием
----------	-------------



# SpeedFIX

### Зажимные фитинги: быстрое и надежное соединение

Зажимные фитинги – идеальное решение проблем при монтаже отопления и уверенность в надежности соединения. Они обладают высокой устойчивостью к отрыву, при этом бережно и без деформаций обжимают трубу. Фитинги серии *SpeedFIX* таким образом монтируются быстро и просто. *SpeedFIX* установить на трубу, накрутить и зафиксировать ключом. Прочное и долговечное соединение готово.



установить



накрутить



затянуть

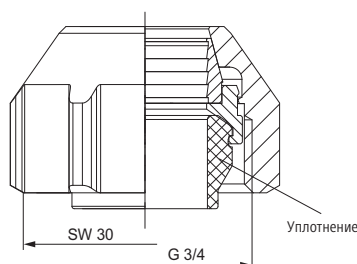


ГОТОВО

### Зажимные фитинги *SpeedFIX 15*



- // Зажимные фитинги 15 мм
- // для труб из меди, нержавеющей стали с толщиной стенки  $\geq 1$  мм согласно DIN EN 1057, DIN EN 10305-2 и DIN EN 10312
- // уплотнительный элемент EPDM
- // никелированная латунь
- // евроконус-совместимый
- // жесткая фиксация внутри
- // быстрый обжим (мало витков)
- // подходит для систем с центральным теплоснабжением (макс. 10 бар при +120°C)
- // В практическом комплекте из 2 шт.



Исполнение А	диаметр трубы	Артикул
G 3/4	15 мм	2 855 0015 01
G 3/4 хром	15 мм	2 855 0015 02
G 3/4 белый	15 мм	2 855 0015 90

#### Технические данные

Рабочая температура:	до 120 °C
Рабочее давление:	10 бар

#### Материал

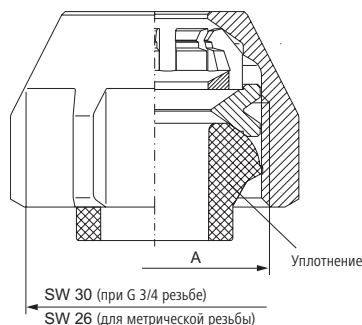
Накидн. гайка:	никелированная латунь
Зажимное кольцо:	полированная латунь
Уплотнение:	EPDM

## Зажимные фитинги

### Зажимные фитинги MKV-M



- // для труб из меди, нержавеющей стали с толщиной стенки  $\geq 1$  мм согласно DIN EN 1057, DIN EN 10305-2 и DIN EN 10312
- // G 3/4 или метрическая резьба
- // уплотнительный элемент EPDM
- // никелированная латунь
- // евроконус-совместимый
- // усилие затяжки 40 Нм
- // В практическом комплекте из 2 шт.



Исполнение А	диаметр трубы	Артикул
G 3/4	10 – 12 мм	2 855 0001 01
G 3/4	13 – 15 мм	2 855 0002 01
G 3/4	16 – 18 мм	2 855 0003 01

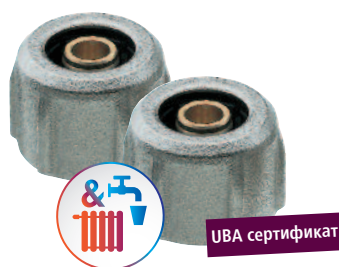
#### Технические данные

Рабочая температура:	до 120 °С
Рабочее давление:	10 бар

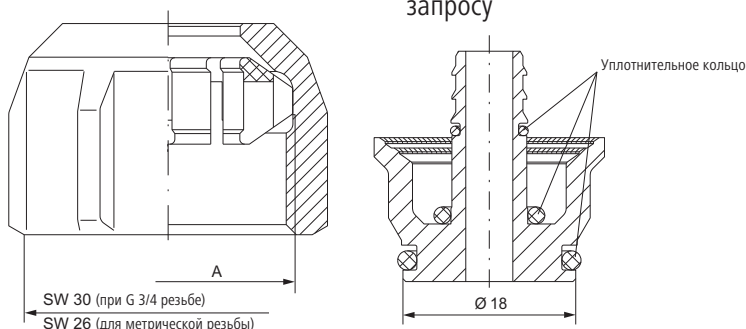
#### Материал

Накидн. гайка:	никелированная латунь
Зажимное кольцо:	полированная латунь
Уплотнение:	EPDM

### Зажимные фитинги MKV-K



- // для полимерных и многослойных труб
- // с запатентованным обжимным кольцом из пластика
- // с опорными втулками
- // G 3/4 или метрическая резьба
- // никелированная латунь
- // евроконус-совместимый
- // усилие затяжки 40 Нм
- // В практическом комплекте из 2 шт.
- // Специальные размеры – по запросу



Исполнение А	диаметр трубы	Артикул
G 3/4	12 x 2 мм	2 862 1202 01
G 3/4	14 x 2 мм	2 862 1402 01
G 3/4	16 x 1,8 мм	2 862 1618 01
G 3/4	16 x 2 мм	2 862 1602 01
G 3/4	16 x 2,25 мм	2 862 1622 01
G 3/4	17 x 2 мм	2 862 1702 01
G 3/4	17 x 2,5 мм	2 862 1725 01
G 3/4	18 x 2 мм	2 862 1802 01
G 3/4	20 x 2 мм	2 862 2002 01
G 3/4	20 x 2,5 мм	2 862 2025 01
G 3/4	20 x 2,9 мм	2 862 2029 01

#### Технические данные

Рабочая температура (отопление):	до 120 °С
Рабочая температура (водоснабжение):	до 95 °С
Рабочее давление:	10 бар

#### Материал

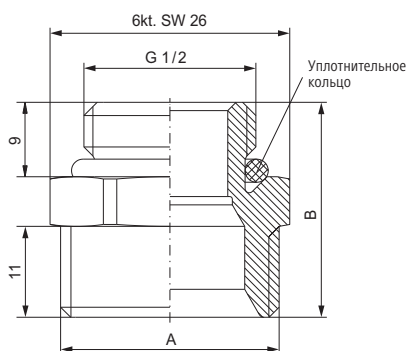
Накидн. гайка:	никелированная латунь
Опорная втулка:	полированная латунь
Зажимное кольцо:	PA
Уплотнение:	EPDM

## Соединительные детали

### Соединительный ниппель



- // уплотнительное кольцо круглого сечения
- // никелированная латунь (отопление)
- // полированная латунь (водоснабжение)
- // евроконус-совместимый



Исполнение	A	B	Артикул
G 1/2	G 3/4	26 отопление	2 554 1234 01
G 1/2	G 3/4	26 водоснабжение	2 554 1234 00

#### Технические данные

Рабочая температура (отопление):	до 120 °C
Рабочая температура (водоснабжение):	до 95 °C
Рабочее давление:	10 бар

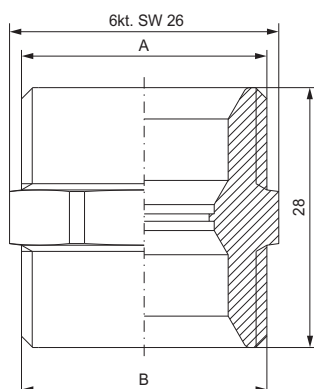
#### Материал

Корпус (отопление):	никелированная латунь
Рабочая температура (водоснабжение):	полированная латунь
Уплотнение:	EPDM

### Соединительный ниппель



- // для фитингов HUMMEL (MKV / SpeedFIX) и изделий по специальному запросу
- // никелированная латунь (отопление)
- // полированная латунь (водоснабжение)
- // евроконус-совместимый



Исполнение	A	B	Артикул
G 3/4	G 3/4	отопление	2 253 3434 01
G 3/4	G 3/4	водоснабжение	2 253 3434 00

#### Технические данные

Рабочая температура (отопление):	до 120 °C
Рабочая температура (водоснабжение):	до 95 °C
Рабочее давление:	10 бар

#### Материал

Корпус (отопление):	никелированная латунь
Рабочая температура (водоснабжение):	полированная латунь

## Соединительные детали

### Редуктор



- // внутренняя резьба с уплотнением / Уплотнительное кольцо
- // никелированная латунь
- // евроконус-совместимый

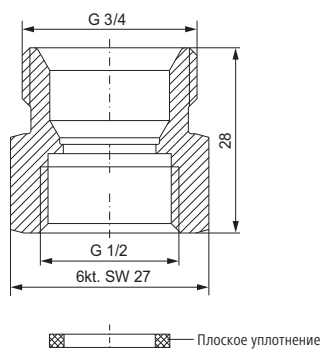
Исполнение	Артикул
G 1/2 x G 3/4	2 254 1244 01
G 5/8 x G 3/4	2 254 5834 01

#### Технические данные

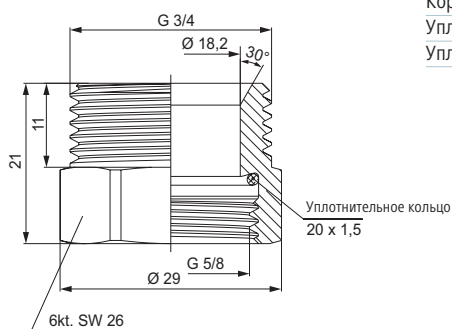
Рабочая температура:	до 120 °C
Рабочее давление:	10 бар

#### Материал

Корпус:	никелированная латунь
Уплотнение:	вулканиз. фибра
Уплотнительное кольцо:	EPDM



2 254 1244 01



2 254 5834 01

### Редуктор



- // включает уплотнение
- // никелированная латунь

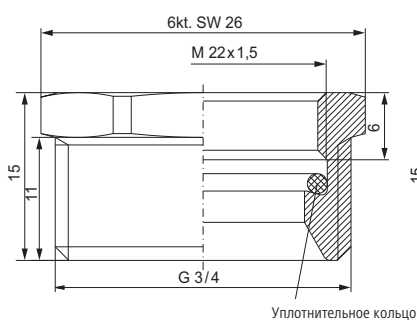
Исполнение	Артикул
G 3/4 x M 22 x 1,5	2 554 2234 01
G 3/4 x G 1/2	2 549 3412 01

#### Технические данные

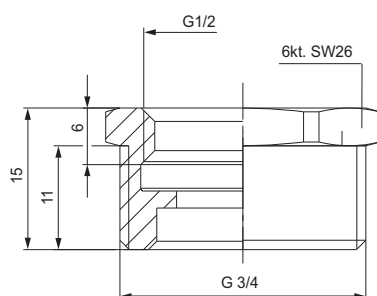
Рабочая температура:	до 120 °C
Рабочее давление:	10 бар

#### Материал

Корпус:	никелированная латунь
Уплотнение:	EPDM



2 554 2234 01 евроконус



2 549 3412 01 плоское уплотнение

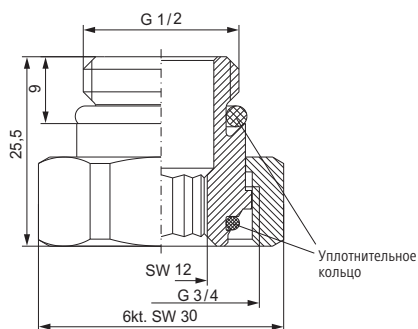


## Соединительные детали

### Винтовое соединение



- // наружная резьба G 1/2 с уплотнением в виде кольца
- // с накидной гайкой G 3/4
- // никелированная латунь
- // евроконус-совместимый



Исполнение	Артикул
G 1/2 x G 3/4	2 908 3412 01

#### Технические данные

Рабочая температура:	до 120 °C
Рабочее давление:	10 бар

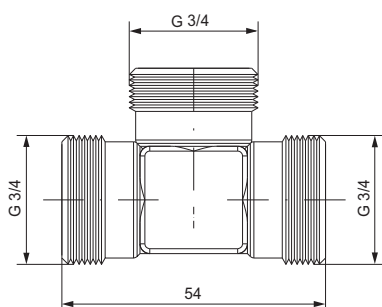
#### Материал

Корпус / Накидн. гайка:	никелированная латунь
Уплотнение:	EPDM

### Соединительный Т-тройник



- // для фитингов HUMMEL (MKV / SpeedFIX) и изделий по специальному запросу
- // никелированная латунь
- // евроконус-совместимый



Исполнение	Артикул
G 3/4 x G 3/4 x G 3/4	2 253 3495 01

#### Технические данные

Рабочая температура:	до 120 °C
Рабочее давление:	10 бар

#### Материал

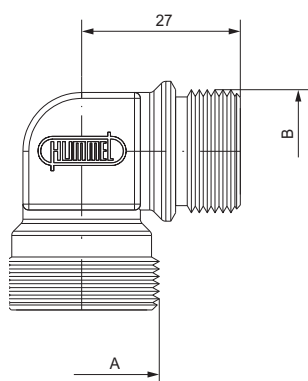
Корпус:	никелированная латунь
---------	-----------------------

## Соединительные детали

### Угловое соединение



- // для фитингов HUMMEL (MKV / SpeedFIX) и изделий по специальному запросу
- // никелированная латунь
- // евроконус-совместимый



Исполнение		Артикул
A	B	
G 1/2	G 3/4	2 253 3492 01
G 3/4	G 3/4	2 253 3490 01

#### Технические данные

Рабочая температура:	до 120 °C
Рабочее давление:	10 бар

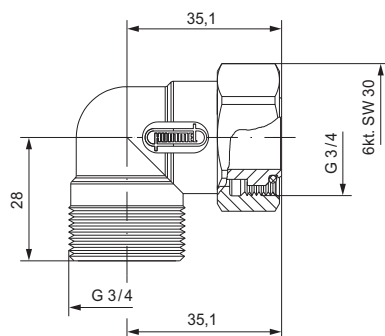
#### Материал

Корпус:	никелированная латунь
---------	-----------------------

### Угловое соединение



- // для фитингов HUMMEL (MKV / SpeedFIX) и изделий по специальному запросу
- // никелированная латунь
- // евроконус-совместимый



Исполнение	Артикул
G 3/4 x G 3/4	2 552 1234 01

#### Технические данные

Рабочая температура:	до 120 °C
Рабочее давление:	10 бар

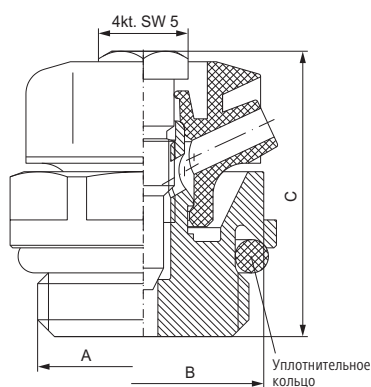
#### Материал

Корпус / Накидн. гайка:	никелированная латунь
Уплотнение:	EPDM

### Воздухоспускной клапан



- // привод в действие ключом 5 мм
- // вращаемый пластиковый колпачёк
- // переходник для вентшланга
- // знак изготовителя
- // уплотнение в форме кольца
- // никелированная латунь



Исполнение			
A	B	C	Артикул
G 3/8	SW 19	22,5	2 532 3800 01
G 1/2	SW 22	20	2 537 1200 01

#### Технические данные

Рабочая температура:	до 130 °C
Рабочее давление:	10 бар

#### Материал

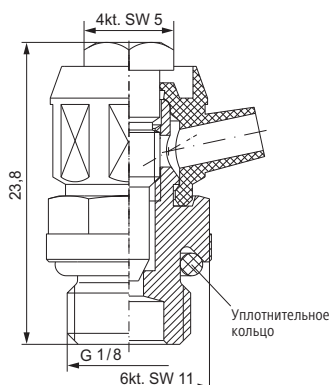
Корпус / Шпindelъ:	никелированная латунь
Уплотнение:	EPDM
Колпачек:	РА

Другие модели: см. стр. 42

### Воздухоспускной клапан



- // привод в действие ключом 5 мм
- // вращаемый пластиковый колпачёк
- // знак изготовителя
- // уплотнение в форме кольца
- // никелированная латунь



Исполнение		Артикул
G 1/8		2 535 1800 01

#### Технические данные

Рабочая температура:	до 130 °C
Рабочее давление:	10 бар

#### Материал

Корпус / Шпindelъ:	никелированная латунь
Уплотнение:	EPDM
Колпачек:	РА

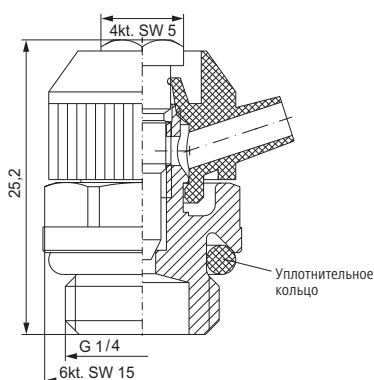
Подходящий шланг: артикул 2 405 0401 19, стр. 73  
 Подходящий ключ: артикул 2 400 0500 05, стр. 72

## Воздухоотводчики / устройства слива

### Воздухоспускной клапан



- // привод в действие ключом 5 мм
- // вращаемый пластиковый колпачёк
- // знак изготовителя
- // уплотнение в форме кольца
- // никелированная латунь



Исполнение	Артикул
G 1/4	2 531 1400 01

#### Технические данные

Рабочая температура:	до 130 °C
Рабочее давление:	10 бар

#### Материал

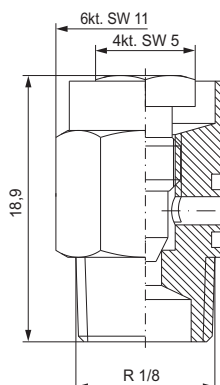
Корпус / Шпindelь:	никелированная латунь
Уплотнение:	EPDM
Колпачек:	РА

Подходящий шланг: артикул 2 405 0400 19, стр. 73  
Подходящий ключ: артикул 2 400 0500 05, стр. 72

### Воздухоспускной клапан



- // привод в действие ключом 5 мм
- // коническая резьба 1/8 согласно DIN 2999
- // никелированная латунь



Исполнение	Артикул
R 1/8	2 105 1800 01

#### Технические данные

Рабочая температура:	до 130 °C
Рабочее давление:	10 бар

#### Материал

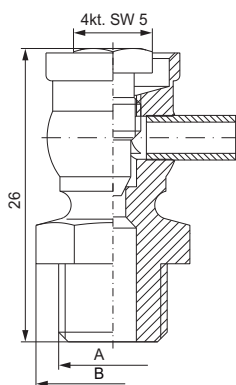
Корпус / Шпindelь:	никелированная латунь
--------------------	-----------------------

Подходящий шланг: артикул 2 405 0401 19, стр. 73  
Подходящий ключ: артикул 2 400 0500 05, стр. 72

### Воздухоспускной клапан



- // привод в действие ключом 5 мм
- // с рифленой резьбой
- // никелированная латунь



Исполнение		Артикул
A	B	
G 1/8	SW 12	2 110 1800 01
G 1/4	SW 15	2 110 1400 01
G 3/8	SW 17	2 110 3801 01

#### Технические данные

Рабочая температура:	до 130 °C
Рабочее давление:	10 бар

#### Материал

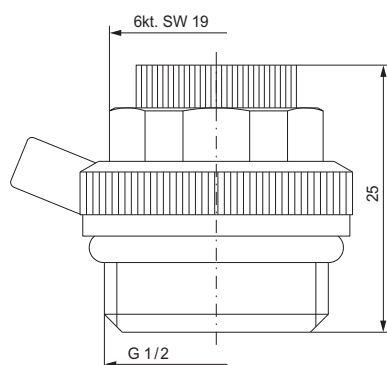
Корпус:	никелированная латунь
---------	-----------------------

Подходящий шланг: артикул 2 405 0400 19, стр. 73  
 Подходящий ключ: артикул 2 400 0500 05, стр. 72

### Автоматический воздухоспускной клапан



- // автоматическое удаление воздуха
- // с набухающими шайбами
- // уплотнение в форме кольца круглого сечения
- // аксиально вращаемый
- // никелированная латунь



Исполнение	Артикул
G 1/2	2 520 1200 01

#### Технические данные

Рабочая температура:	до 115 °C
Рабочее давление:	8,5 бар

#### Материал

Корпус / Шпindelъ:	никелированная латунь
Уплотнение:	EPDM
Пластиковое кольцо:	PA

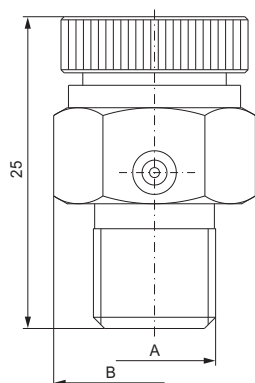


## Воздухоотводчики / устройства слива

### Автоматический воздухопускной клапан



- // автоматическое удаление воздуха
- // с набухающими шайбами
- // с рифленой резьбой
- // никелированная латунь



Исполнение		Артикул
A	B	
G 1/8	SW 14	2 120 1800 01
G 1/4	SW 15	2 120 1400 01
G 3/8	SW 17	2 120 3800 01

#### Технические данные

Рабочая температура:	до 115 °С
Рабочее давление:	8,5 бар

#### Материал

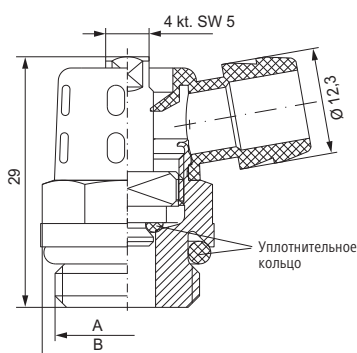
Корпус / Шпindelь:	никелированная латунь
--------------------	-----------------------

Подходящий шланг: артикул 2 405 0400 19, стр. 73  
 Подходящий ключ: артикул 2 400 0500 05, стр. 72

### Спускной вентиль



- // с аксиально-поворотным выпуском воды
- // привод в действие ключом 5 мм
- // знак изготовителя
- // уплотнение в форме кольца круглого сечения
- // никелированная латунь



Исполнение		Артикул
A	B	
G 3/8	SW 17	2 540 3800 01
G 1/2	SW 19	2 531 1200 01

#### Технические данные

Рабочая температура:	до 130 °С
Рабочее давление:	10 бар

#### Материал

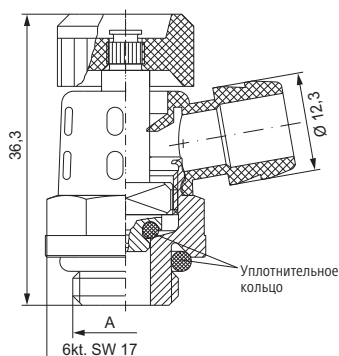
Корпус / Шпindelь:	никелированная латунь
Уплотнение:	EPDM
Пластиковый колпачек:	PA

Подходящий шланг: артикул 2 405 0401 19, стр. 73  
 Подходящий ключ: артикул 2 400 0500 05, стр. 72

### Спускной вентиль



- // с аксиально-поворотным выпуском воды
- // привод в действие маховиком
- // знак изготовителя
- // уплотнение в форме кольца круглого сечения
- // никелированная латунь



Исполнение	Артикул
A	
G 1/4	2 540 1400 01
G 3/8	2 540 3801 01

#### Технические данные

Рабочая температура:	до 130 °C
Рабочее давление:	10 бар

#### Материал

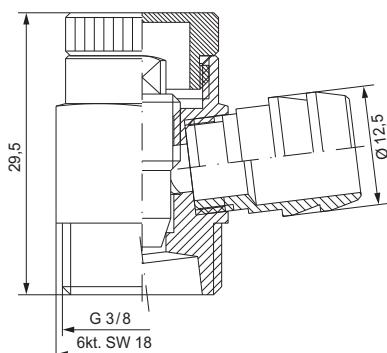
Корпус / Шпindelь:	никелированная латунь
Уплотнение:	EPDM
Пластиковое кольцо:	PA

Подходящий шланг: артикул 2 405 0401 19, стр. 73

### Спускной вентиль



- // с запорным колпачком и скрытым штоком
- // привод в действие ключом 5 мм
- // никелированная латунь
- // с рифленной резьбой



Исполнение	Артикул
G 3/8	2 421 3800 01

#### Технические данные

Рабочая температура:	до 130 °C
Рабочее давление:	10 бар

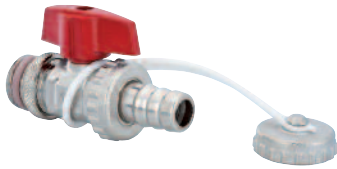
#### Материал

Корпус / Шпindelь:	никелированная латунь
--------------------	-----------------------

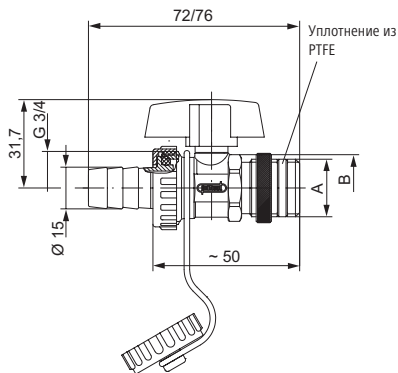
Подходящий шланг: артикул 2 405 0401 19, стр. 73  
Подходящий ключ: артикул 2 400 0500 05, стр. 72

## Воздухоотводчики / устройства слива

### FE-шаровый



- // с наконечником для шланга, запорным колпачком, петель и встречной накаткой
- // PTFE-самоуплотнение
- // никелированная латунь



Исполнение		Артикул
A	B	
G 3/8	SW 21,5	2 947 3800 01
G 1/2	SW 21,5	2 948 1200 01
G 3/4	SW 27	2 947 3400 01

#### Технические данные

Рабочая температура:	до 90 °C
Рабочее давление:	10 бар

#### Материал

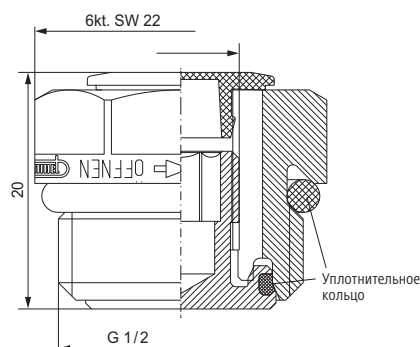
Корпус / Накидн. гайка:	никелированная латунь
Уплотнение:	EPDM / PTFE / тефлон
Ручка:	литье цинкового сплава
Крепежная насадка:	PE

## Воздухоотводчики / устройства слива

### Пробка для заполнения и слива



- // с пластмассовым защитным колпачком
- // знак изготовителя
- // никелированная латунь
- // уплотнение в форме кольца



Исполнение	Артикул
G 1/2	2 580 1201 01

#### Технические данные

Рабочая температура:	до 90 °C
Рабочее давление:	10 бар

#### Материал

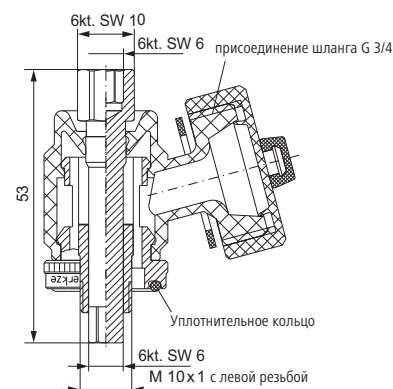
Корпус:	никелированная латунь
Уплотнение:	EPDM
Защитный колпачек:	PA

Подходящее устройство заполнения и слива: артикул № 2 584 1001 00, см. стр. 56

### Устройство заполнения и слива



- // с аксиально-вращаемым подключением шланга G 3/4
- // привод в действие ключом SW 6 или SW 10
- // знак изготовителя
- // уплотнение в форме кольца круглого сечения
- // полированная латунь



Исполнение	Артикул
G 3/4 x G 1/2	2 584 1001 00

#### Технические данные

Рабочая температура:	до 90 °C
Рабочее давление:	10 бар

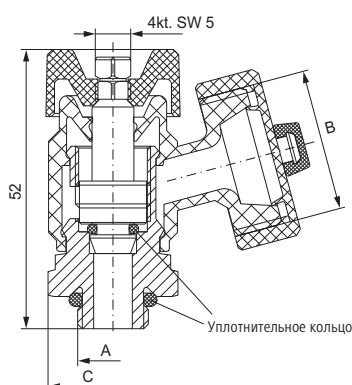
#### Материал

Корпус / колпачок:	PA
Уплотнение:	EPDM
Шпindelь:	полированная латунь
Крепежная насадка:	PE

Подходящий наконечник для шланга: артикул № 2 730 3412 03, см. стр. 78  
Подходит к пробке для заполнения и слива HUMMEL 2 580 1201 01, см. стр. 56

## Воздухоотводчики/устройства слива

### Сливной SFE-кран



- // для промывки, заполнения и слива системы отопления
- // привод вручную или ключом SW 5
- // аксиально- вращаемое подключение шланга
- // знак изготовителя
- // уплотнение в форме кольца круглого сечения
- // полированная латунь

Исполнение A	B	C	Артикул
G 1/4	G 3/4	SW 22	2 700 1400 00
G 3/8	G 3/4	SW 22	2 700 3800 00
G 1/2	G 3/4	SW 24	2 700 1200 00
G 1/4	G 1/2	SW 22	2 702 1412 00
G 1/2	G 1/2	SW 22	2 702 1212 00

#### Технические данные

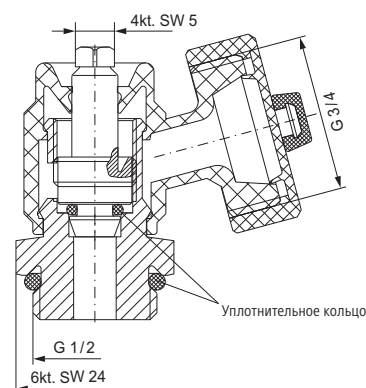
Рабочая температура:	до 90 °C
Рабочее давление:	10 бар

#### Материал

Корпус / колпачок:	PA
Уплотнение:	EPDM
Шпindelь:	полированная латунь
Крепежная насадка:	PE

Подходящий наконечник (для арт. 2 700 1400 00, 2 700 3800 00, 2 700 1200 00): артикул № 2 730 3412 03, см. стр. 78  
 Подходящий ключ: артикул № 2 400 0500 05, см. стр. 72

### Сливной SFE-кран



- // для промывки, заполнения и слива системы отопления
- // привод в действие ключом 5 мм
- // аксиально- вращаемое подключение шланга G 3/4
- // знак изготовителя
- // уплотнение в форме кольца круглого сечения
- // полированная латунь

Исполнение	Артикул
G 1/2 x G 3/4	2 710 1200 00

#### Технические данные

Рабочая температура:	до 90 °C
Рабочее давление:	10 бар

#### Материал

Корпус / колпачок:	PA
Уплотнение:	EPDM
Шпindelь:	полированная латунь
Крепежная насадка:	PE

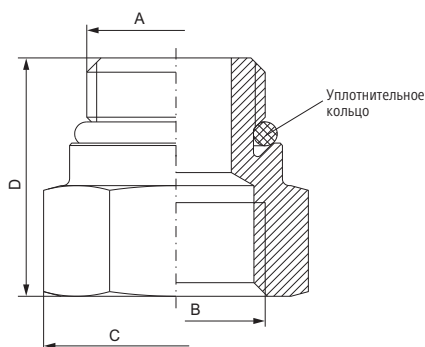
Подходящий наконечник: артикул № 2 730 3412 03, см. стр. 78  
 Подходящий ключ: артикул № 2 400 0500 05, см. стр. 72



### Переходник



- // с уплотнением в форме кольца круглого сечения на наружной резьбе
- // никелированная латунь



Исполнение				Артикул
A	B	C	D	
G 1/2	G 1/2	SW 27	28	2 550 1212 01
G 1/2	G 3/4	SW 30	31	2 550 1234 01
G 3/4	G 1	SW 36	28,5	2 550 3410 01

#### Технические данные

Рабочая температура:	до 120 °C
Рабочее давление:	10 бар

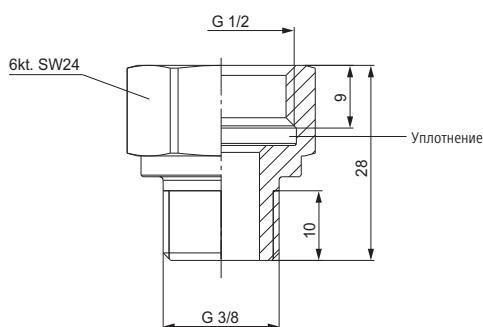
#### Материал

Корпус / Шпindelь:	никелированная латунь
Уплотнение:	EPDM
Колпачек:	PA

### Редуктор



- // редуктор с плоским уплотнением из EPDM
- // никелированная латунь



Исполнение	Артикул
G 1/2      G 3/8	2 549 1238 01

#### Технические данные

Рабочая температура:	до 120 °C
Рабочее давление:	10 бар

#### Материал

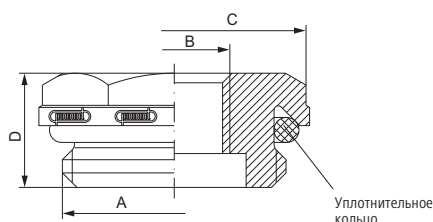
Корпус:	никелированная латунь
Уплотнение:	EPDM

## Заглушки / редукторы

### Соединительная пробка (муфта)



- // с уплотнением в форме кольца круглого сечения на наружной резьбе
- // никелированная латунь



Исполнение				Артикул
A	B	C	D	
G 1/4	G 1/8	SW 22	13,5	2 550 1418 01
G 1/2	G 3/8	SW 22	13	2 550 1238 99
G 3/4	G 1/2	SW 27	14,5	2 550 3412 01
G 1	G 3/8	SW 32	18	2 550 1038 01
G 1	G 1/2	SW 32	18	2 550 1012 01
G 1	G 3/4	SW 32	18	2 550 1034 01
G 1 1/2	G 1/2 правая			2 550 4012 01
G 1 1/2	G 1/2 левая			2 550 4112 01

#### Технические данные

Рабочая температура: до 120 °C  
 Рабочее давление: 10 бар

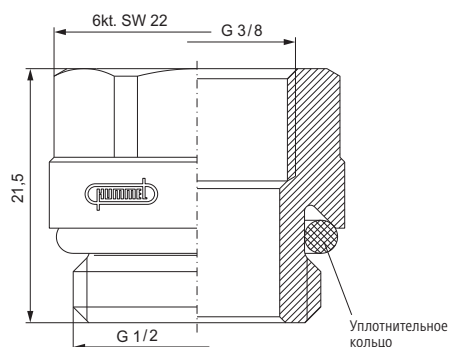
#### Материал

Корпус: никелированная латунь  
 Уплотнение: EPDM

### Соединительная пробка (муфта), усиленная



- // усиленное исполнение
- // со смещенной резьбой
- // уплотнение в форме кольца круглого сечения на наружной резьбе
- // никелированная латунь



Исполнение	Артикул
G 1/2 G 3/8	2 551 1238 01

#### Технические данные

Рабочая температура: до 120 °C  
 Рабочее давление: 10 бар

#### Материал

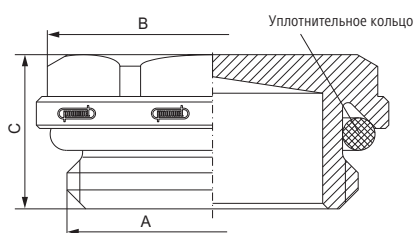
Корпус: никелированная латунь  
 Уплотнение: EPDM

## Заглушки / редукторы

### Запорная пробка



- // уплотнение O-Ring
- // латунь никелир./полир.\*
- // спец исполнения, напр. медное литье полированное, для использования в сантехнике, по запросу



Исполнение			
A	B	C	Артикул
G 1/8	SW 10	11	2 500 1800 01
G 1/4	SW 17	13	2 500 1400 01
G 3/8	SW 19	13,5	2 500 3800 01
G 1/2	SW 22	12,8	2 506 1200 01
G 3/4	SW 27	14	2 500 3400 01
G 1	SW 32	18	2 500 1000 01
G 1/2*	SW 22	12,8	2 506 1200 00

#### Технические данные

Рабочая температура:	до 130 °C
Рабочее давление:	10 бар

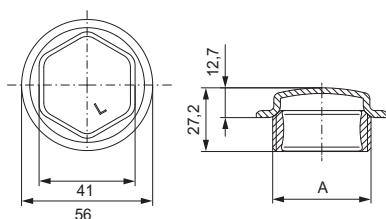
#### Материал

Корпус:	латунь никелир./полир.
Уплотнение:	EPDM

### Запорная пробка



- // для плоского уплотнения
- // плоское уплотнение
- // сталь



Исполнение	
A	Артикул
G 1 1/4 левая резьба	2 300 5400 03
G 1 1/4 правая резьба	2 301 5400 03

#### Технические данные

Рабочая температура:	до 90 °C
Рабочее давление:	10 бар

#### Материал

Корпус:	сталь
---------	-------

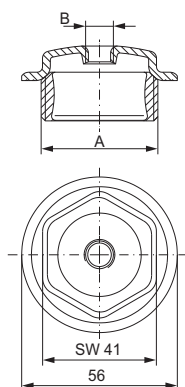
Подходящее уплотнение: артикул № 2 402 0000 04, см. стр. 62

## Заглушки/редукторы

### Соединительная пробка (муфта) отопительного прибора



- // для плоского уплотнения
- // плоское уплотнение
- // сталь



Исполнение		Артикул
G 1 1/4 левая	G 3/8	2 350 5438 03
G 1 1/4 правая	G 3/8	2 351 5438 03
G 1 1/4 левая	G 1/2	2 350 5412 03
G 1 1/4 правая	G 1/2	2 351 5412 03
G 1 1/4 левая	G 3/4	2 350 5434 03
G 1 1/4 правая	G 3/4	2 351 5434 03
G 1 1/4 левая	G 1	2 350 5410 03*
G 1 1/4 правая	G 1	2 351 5410 03*

#### Технические данные

Рабочая температура: до 90 °C  
 Рабочее давление: 10 бар

#### Материал

Корпус: сталь

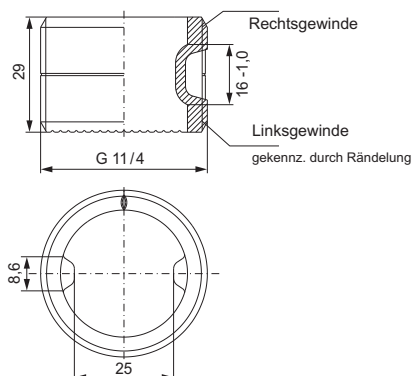
Подходящие плоские уплотнения: арт. 2 402 0000 04, см. стр.

\* вывод из ассортимента

### Ниппель радиаторный



- // правая или левая резьба
- // сталь



Исполнение	Артикул
A	
G 1 1/4	2 360 5400 03

#### Материал

Корпус: сталь

### Плоское уплотнение



- // материал: теснит ВА50
- // графитовое покрытие с обеих сторон
- // уплотнение для стальных пробок HUMMEL

Исполнение	Артикул
55 x 42 x 1 мм	2 402 0000 04

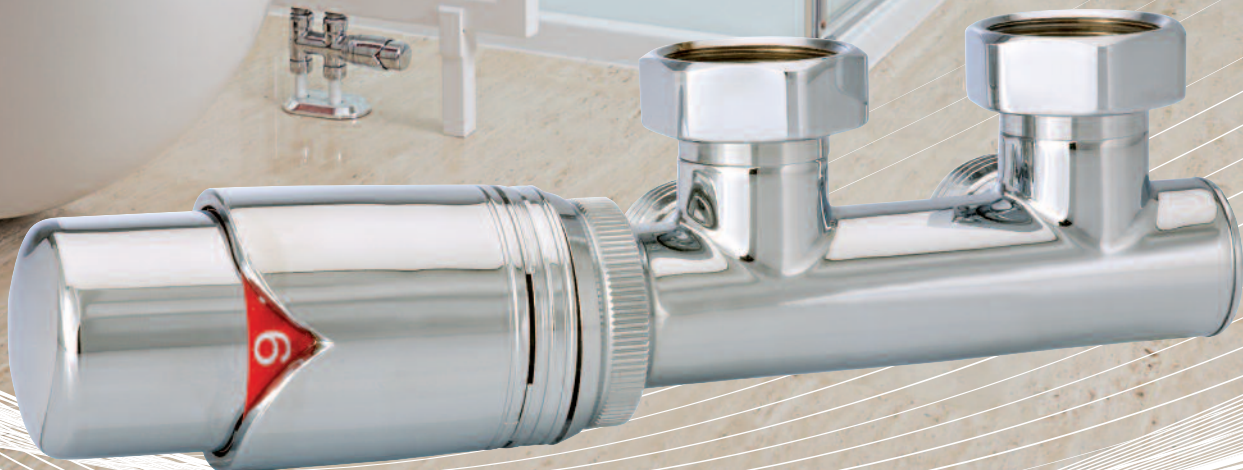


# DESIGNTECHNIK

Designtechnik Наборы  
Designtechnik Аксессуары

▶ 65

▶ 68



## Цвета и покрытия

Арматура серии Designtechnik отличается эстетичным внешним видом и цветом. Благородные покрытия делают арматуру элементом дизайна. Серия Designtechnik отличается эстетичным внешним видом и разнообразием цветом. Благородные покрытия делают арматуру элементом дизайна. На выбор предлагаются белые (RAL 9016), металлизированные, матовые и глянцевые покрытия. Изготовление в других цветах по запросу.

блестящий хром, № 02

белый (RAL 9016), № 90



матовый хром МС, № 60

матовый никель МС, № 80



**Designtechnik Наборы**
**Набор 1, угловой**


Покрытие: блестящий хром

- // узел с термодатчиком
- // подача со стороны термодатчика
- // соединительные nipples G 1/2 x G 3/4
- // конусные вставки
- // термоголовка M 30 x 1,5
- // декоративные розетки, 50 мм между осями
- // термодатчик может быть установлен на обратной линии (по запросу)
- // евроконус-совместимый

Исполнение	Артикул
блестящий хром	2 810 0301 02
матовый хром MC	2 810 0301 60
матовый никель NC	2 810 0301 80
белый	2 810 0301 90

**Технические данные**

Рабочая температура:	до 120 °C
Рабочее давление:	10 бар
макс. t чувствительного элемента:	до 50 °C

**Материал**

Корпус / Накладн. гайка:	латунь с покрытием
Уплотнение:	EPDM / тефлон
Ниппель:	полированная латунь
Конусные вставки:	PA
Термоголовка:	ABS / PA-латунь с покрытием
Розетка:	ABS

**Набор 2, прямой**


Покрытие: матовый никель NC

- // узел с термодатчиком
- // подача со стороны термодатчика
- // соединительные nipples G 1/2 x G 3/4
- // конусные вставки
- // термоголовка M 30 x 1,5
- // декоративные розетки, 50 мм между осями
- // термодатчик может быть установлен на обратной линии (по запросу)
- // евроконус-совместимый

Исполнение	Артикул
блестящий хром	2 810 0302 02
матовый хром MC	2 810 0302 60
матовый никель NC	2 810 0302 80
белый	2 810 0302 90

**Технические данные**

Рабочая температура:	до 120 °C
Рабочее давление:	10 бар
макс. t чувствительного элемента:	до 50 °C

**Материал**

Корпус / Накладн. гайка:	латунь с покрытием
Уплотнение:	EPDM / тефлон
Ниппель:	полированная латунь
Конусные вставки:	PA
Термоголовка:	ABS / PA-латунь с покрытием
Розетка:	ABS

### Набор 3, угловой



Покрытие: матовый хром MC

- // узел с термоклапаном
- // запорный обратный вентиль
- // соединительные ниппели  
G 1/2 x G 3/4
- // конусные вставки
- // термоголовка M 30 x 1,5
- // декоративная розетка
- // евроконус-совместимый

Исполнение	Артикул
блестящий хром	2 810 0303 02
матовый хром MC	2 810 0303 60
матовый никель NC	2 810 0303 80
белый	2 810 0303 90

#### Технические данные

Рабочая температура:	до 120 °C
Рабочее давление:	10 бар
макс. t чувствительного элемента:	до 50 °C

#### Материал

Корпус / Накидн. гайка:	латунь с покрытием
Уплотнение:	EPDM / тефлон
Ниппель:	полированная латунь
Конусные вставки:	PA
Термоголовка:	ABS / PA-латунь с покрытием
Розетка:	ABS

### Набор 4, прямой



Покрытие: матовый хром MC

- // узел с термоклапаном
- // запорный вентиль прямой
- // соединительные ниппели  
G 1/2 x G 3/4
- // конусные вставки
- // термоголовка M 30 x 1,5
- // декоративная розетка
- // евроконус-совместимый

Исполнение	Артикул
блестящий хром	2 810 0304 02
матовый хром MC	2 810 0304 60
матовый никель NC	2 810 0304 80
белый	2 810 0304 90

#### Технические данные

Рабочая температура:	до 120 °C
Рабочее давление:	10 бар
макс. t чувствительного элемента:	до 50 °C

#### Материал

Корпус / Накидн. гайка:	латунь с покрытием
Уплотнение:	EPDM / тефлон
Ниппель:	полированная латунь
Конусные вставки:	PA
Термоголовка:	ABS / PA-латунь с покрытием
Розетка:	ABS



**Designtechnik Наборы**
**Набор 5 для левого подключения**


Покрытие: блестящий хром

- // термостатический вентиль трехосевой левый
- // запорный обратный вентиль
- // соединительные ниппели G 1/2 x G 3/4
- // конусные вставки
- // термоголовка M 30 x 1,5
- // декоративная розетка
- // евроконус-совместимый

Исполнение	Артикул
блестящий хром	2 810 0305 02
матовый хром MC	2 810 0305 60
матовый никель NC	2 810 0305 80
белый	2 810 0305 90

**Технические данные**

Рабочая температура:	до 120 °C
Рабочее давление:	10 бар
макс. t чувствительного элемента:	до 50 °C

**Материал**

Корпус / Накидн. гайка:	латунь с покрытием
Уплотнение:	EPDM / тефлон
Ниппель:	полированная латунь
Конусные вставки:	РА
Термоголовка:	ABS / PA-латунь с покрытием
Розетка:	ABS

**Набор 6 для правого подключения**


Покрытие: белый

- // термостатический вентиль трехосевой правый
- // запорный обратный вентиль
- // соединительные ниппели G 1/2 x G 3/4
- // конусные вставки
- // термоголовка M 30 x 1,5
- // декоративная розетка
- // евроконус-совместимый

Исполнение	Артикул
блестящий хром	2 810 0306 02
матовый хром MC	2 810 0306 60
матовый никель NC	2 810 0306 80
белый	2 810 0306 90

**Технические данные**

Рабочая температура:	до 120 °C
Рабочее давление:	10 бар
макс. t чувствительного элемента:	до 50 °C

**Материал**

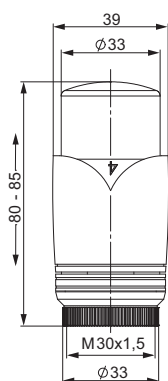
Корпус / Накидн. гайка:	латунь с покрытием
Уплотнение:	EPDM / тефлон
Ниппель:	полированная латунь
Конусные вставки:	РА
Термоголовка:	ABS / PA-латунь с покрытием
Розетка:	ABS



### Термостатические головки M 30 x 1,5 мм



- // резьба M 30 x 1,5
- // жидкостный датчик
- // ограничение температуры
- // матовый никель



Исполнение	Артикул
блестящий хром	2 907 3015 02
матовый хром MC	2 907 3015 60
матовый никель NC	2 907 3015 80
белый	2 907 3015 90

#### Технические данные

диапазон регулирования:	8 – 30 °C
диапазон настроек:	1 – 6
защита от замерзания:	да
значение Z:	20 °C
гистерезис:	0.20 K
влияние температуры воды:	0.3 K
влияние колебаний давления:	0.3 K
время закрытия:	≈ 18 мин
макс. t чувствительного элемента:	50 °C

#### Материал

Термоголовка:	ABS / PA
Накидн. гайка:	латунь с покрытием

### Воздухоотводчики и заглушки



- // А: воздухоотводчик и заглушка Designtechnik G 1/2, с монт. колпачками и настроечным штифтом
- // В: воздухоотводчик Designtechnik G 1/2, с монт. колпачком и штифтом
- // С: заглушка Designtechnik G 1/2, с монт. колпачком

Исполнение	Артикул
A	2 400 0001 ##
B	2 432 1200 ##
C	2 400 1200 ##

#### Технические данные

Рабочая температура:	до 120 °C
Рабочее давление:	10 бар

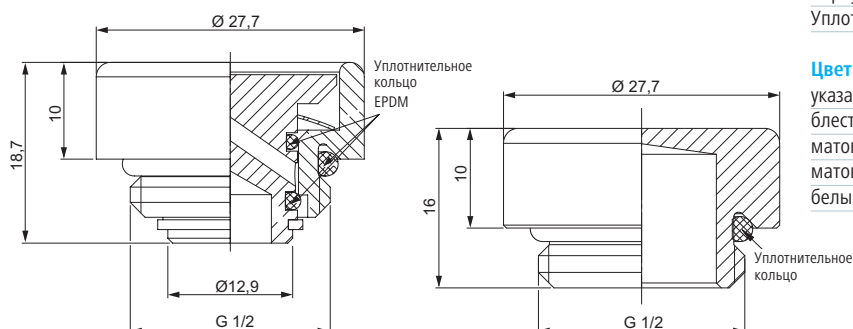
#### Материал

Корпус:	латунь с покрытием
Уплотнение:	EPDM

#### Цвет

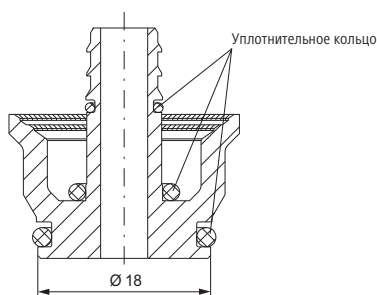
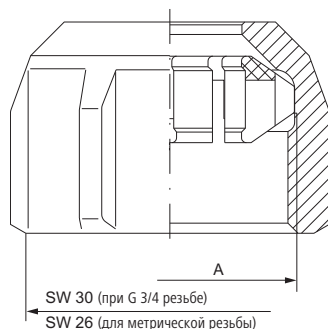
указан всегда вместо обозначения (##)

блестящий хром:	02
матовый хром MC:	60
матовый никель NC:	80
белый:	90



**Designtechnik Аксессуары**
**Зажимные фитинги MKV-K**


- // для полимерных и многослойных труб
- // с запатентованным обжимным кольцом из пластика
- // с опорными втулками
- // с накидными гайками G 3/4
- // латунь
- // усилие затяжки 40 Нм
- // евроконус-совместимый
- // В практичном комплекте из 2 шт.



Исполнение	Артикул
16 x 2	2 862 1602 ##
17 x 2	2 862 1702 ##

**Технические данные**

Рабочая температура:	до 120 °C
Рабочее давление:	10 бар

**Материал**

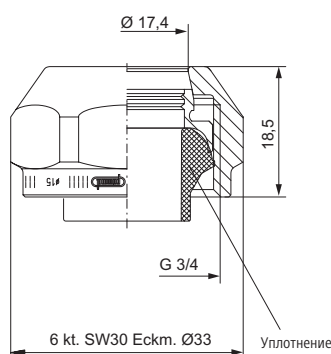
Накидн. гайка:	никелированная латунь
Опорная втулка:	полированная латунь
Зажимное кольцо:	РА
Уплотнение:	EPDM

**Цвет**

указан всегда вместо обозначения (##)	
блестящий хром:	02
матовый хром МС:	60
матовый никель NC:	80
белый:	90

**Зажимные фитинги**


- // для труб из меди, нержавеющей стали с толщиной стенки  $\geq 1$  мм по DIN EN 1057, DIN EN 10305-2 и DIN EN 10312
- // уплотнение из EPDM
- // с накидными гайками G 3/4
- // латунь
- // усилие затяжки 40 Нм
- // евроконус-совместимый
- // В практичном комплекте из 2 шт.



Исполнение	Артикул
15 мм	2 855 0004 ##

**Технические данные**

Рабочая температура:	до 120 °C
Рабочее давление:	10 бар

**Материал**

Зажимное кольцо:	полированная латунь
Накидн. гайка:	латунь с покрытием
Уплотнение:	EPDM / тефлон

**Цвет**

указан всегда вместо обозначения (##)	
блестящий хром:	02
матовый хром МС:	60
матовый никель NC:	80
белый:	90

### Декоративные розетки

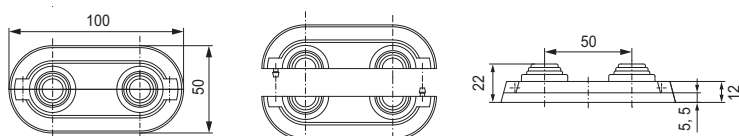


- // возможность среза под диаметры 12/15/18/20 мм
- // аксиальное расстояние 50 мм
- // пластик

Исполнение	Артикул
пластик	2 612 5000 ##

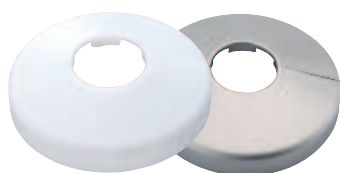
Материал	
Корпус:	ABS

Цвет	
указан всегда вместо обозначения (##)	
блестящий хром:	02
матовый хром МС:	60
матовый никель НС:	80
белый:	90



Другие розетки: стр. 73-75

### Декоративные розетки

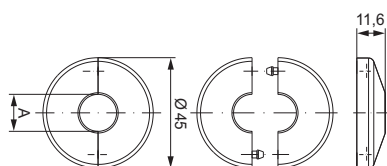


- // пластик

Исполнение	Артикул
15 мм	2 613 5000 ##
16 мм (только белые и блест. хром)	2 613 5001 ##

Материал	
Корпус:	ABS

Цвет	
указан всегда вместо обозначения (##)	
блестящий хром:	02
матовый хром МС:	60
матовый никель НС:	80
белый:	90



Другие розетки: стр. 73-75

# АКСЕССУАРЫ, ЗАПАСНЫЕ ЧАСТИ, ИНСТРУМЕНТ

Ключики

▶ 72

Шланги сброса воздуха и воды

▶ 73

Декоративные розетки

▶ 73

Конусные вставки

▶ 75

Ниппели

▶ 76

Инструмент

▶ 77

Уплотнения

▶ 78

Штуцеры

▶ 78

Колпачки

▶ 79

Запасные части

▶ 80

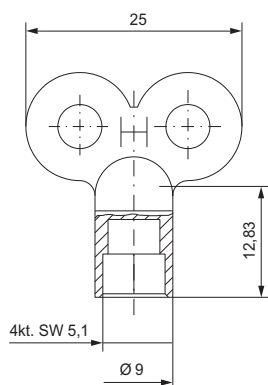


## Ключики

### Ключ для удаления воздуха



- // четырехгранник 5 мм
- // металлический
- // знак изготовителя



Исполнение	Артикул
стандарт	2 400 0500 05
позолота	2 400 0600 05
хром	2 400 0700 05

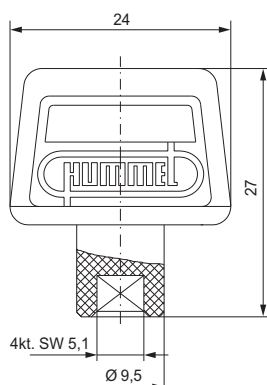
#### Материал

Корпус: Литье цинкового сплава

### Ключ для удаления воздуха



- // четырехгранник 5 мм
- // знак изготовителя
- // пластиковый
- // другие цвета и лого по запросу



Исполнение	Артикул
синий, лого HUMMEL	2 410 0500 11

#### Материал

Корпус: РА



## Шланги/ декоративные розетки

### Шланги сброса воздуха и воды



- // для вентиля для удаления воздуха и слива с переходником для шланга
- // стандартная длина мин. 1 м

Исполнение	Артикул
6 x 1 мм (удаление воздуха)	2 405 0400 19
14 x 2 мм (слив)	2 405 0401 19

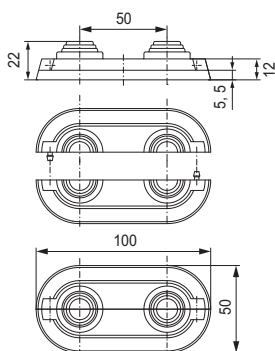
**Материал**  
шланга: PVC

### Двойные розетки



- // для узлов подключения
- // возможность нарезки для различных диаметров тру
- // расстояние между осями 50 мм
- // Другие цвета по запросу
- // из пластика

Исполнение	Артикул
12/15/18/20 мм белый	2 612 5000 11
14/16/17/20 мм белый	2 612 5001 11
блестящий хром	2 612 5000 02
матовый никель (NC)	2 612 5000 60
матовый хром (MC)	2 612 5000 80
12/15/18/20 мм RAL 9005 черный	2 612 5090 05
12/15/18/20 мм RAL 7016 антрацит	2 612 5070 16

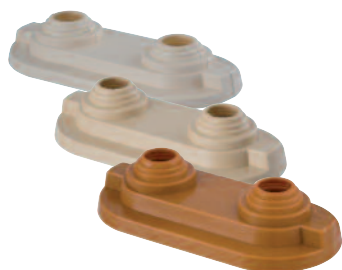


**Материал**  
Корпус: ABS



## Декоративные розетки

### Двойная розетка, тонированная «под дерево»

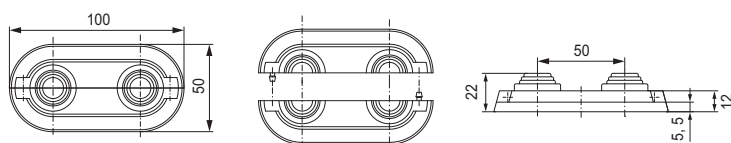


- // для узлов подключения
- // из пластика различных тонов
- // возможность среза для различных диаметров труб 12, 15, 18, 20 мм
- // расстояние между осями 50 мм

Исполнение	Артикул
цвет слоновая кость RAL 1015 (клен, береза)	2 612 5000 03
цвет бежевый RAL 1001 (бук)	2 612 5000 04
цвет коричневый (охра) RAL 8001 (грецкий орех)	2 612 5000 05

#### Материал

Корпус: ABS



### Универсальная розетка-крышка «четверная»

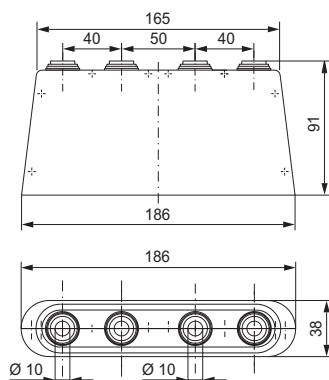


- // для 4-ного трубного подключения
- // белый пластик
- // возможность среза для различных диаметров труб
- // расстояние между осями 40–50–40 мм

Исполнение Ø трубы	Артикул
12 – 20 мм	2 612 4050 11

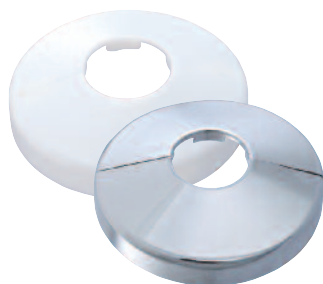
#### Материал

Корпус: ABS

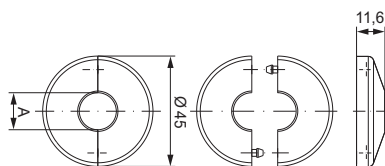


## Декоративные розетки / конусные вставки

### Розетка-крышка



- // для одиночных соединений
- // пластик
- // Другие размеры и цвета – по запросу



Исполнение A	Farbe	Artikelnummer
15 мм	белый	2 613 5000 90
15 мм	блестящий хром	2 613 5000 02
15 мм	слоновая кость RAL 1015 (к цветам клен, береза)	2 613 5000 03
15 мм	беж RAL 1001 (подходит к цвету бук)	2 613 5000 04
15 мм	коричневый RAL 8001 (подходит к цвету орех, венге)	2 613 5000 05
15 мм	матовый хром	2 613 5000 60
15 мм	матовый никель	2 613 5000 80
16 мм	белый	2 613 5001 90
16 мм	блестящий хром	2 613 5001 02

#### Материал

Корпус: ABS

### Конусные вставки

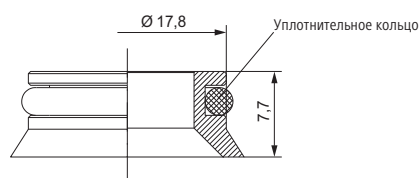


- // для арматуры HUMMEL серий Basis, BasisPLUS, Designtechник с плоским уплотнением
- // евроконус-совместимый

Исполнение	Артикул
100 конусные вставки	2 855 3401 00

#### Материал

Корпус: PA  
Уплотнение: EPDM



## Ниппели

### Переходной ниппель

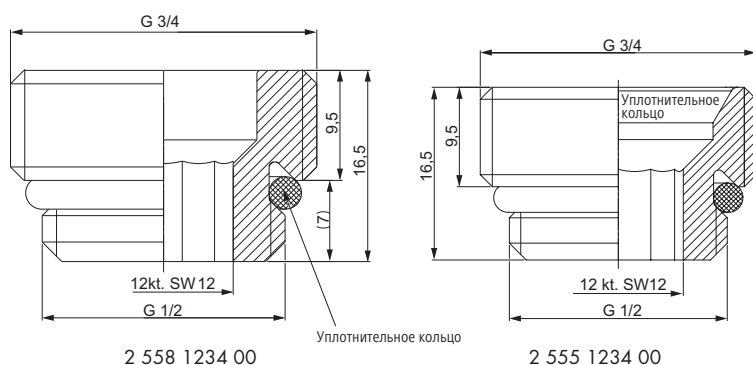


- // только для арматуры HUMMEL
- // с уплотнением в виде кольца
- // полированная латунь

Исполнение	Артикул
G 1/2 x G 3/4 плоский	2 558 1234 00
G 1/2 x G 3/4 под евроконус	2 555 1234 00

#### Материал

Корпус: полированная латунь  
Уплотнение: EPDM



### Переходной ниппель

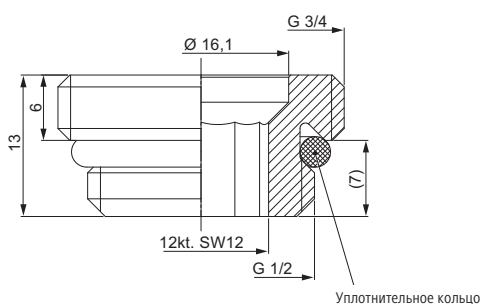


- // только для HUMMEL Design-technik
- // с уплотнением в виде кольца
- // никелированная латунь

Исполнение	Артикул
G 1/2 x G 3/4	2 558 1234 01

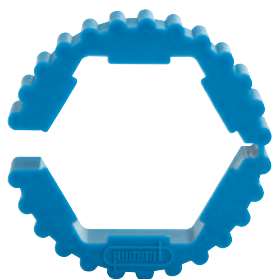
#### Материал

Корпус: никелированная латунь  
Уплотнение: EPDM



## Инструмент

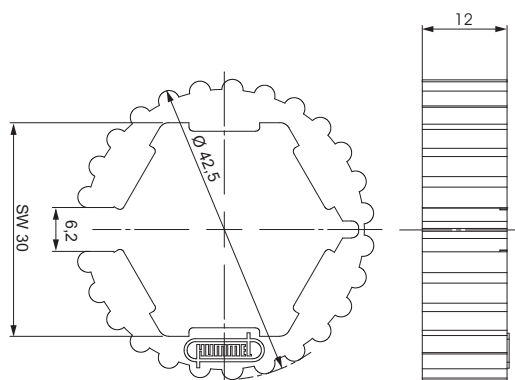
### Монтажное кольцо



- // монтажное кольцо для накидных гаек SW 30 для обжима, демонтажа, затягивания
- // защищает поверхности от повреждений

Исполнение	Артикул
	2 900 0380 03

Материал	
Корпус:	PA



### Монтажный ключ



- // с ограничением на усилие затяжки 40 Нм
- // стальное исполнение с эргономичной ручкой с грифом из пластика

Исполнение	Артикул
SW 30	2 900 0302 03
SW 26	2 900 0303 03

Материал	
Корпус:	ABS

## Уплотнения / штуцеры

### Уплотнения



// для наконечника шланга G 3/4  
FE-крана

Исполнение	Артикул
	2 947 0002 11

#### Технические данные

Рабочая температура:	до 90 °C
Рабочее давление:	10 бар

#### Материал

Уплотнение:	EPDM
-------------	------

### Наконечник для шланга (штуцер)

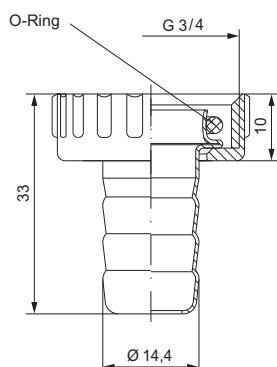


// для SFE-крана HUMMEL  
// уплотнение в форме кольца  
круглого сечения  
// из металла  
// для шланга размером 1/2

Исполнение	Артикул
G 3/4	2 730 3412 03

#### Материал

Втулка / Накидн. гайка:	полированная латунь
Уплотнение:	EPDM



## Колпачок

### Колпачок



- // для FE-шаровых кранов HUMMEL
- // для шарового крана при отсутствии колпачка шланга
- // никелированная латунь

Исполнение	Артикул
G 3/4	2 947 0001 01

Материал	
Корпус:	никелированная латунь

Реконструкция

Арматура

### Набор колпачков



- // для шаровых кранов типов FE и SFE в исполнении из стали
- // никелированная латунь

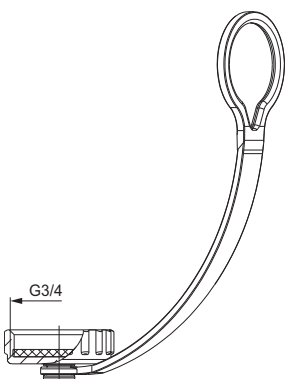
Исполнение	Артикул
G 3/4	2 810 0279 13

Технические данные	
Рабочая температура:	до 90 °C
Рабочее давление:	10 бар

Материал	
Корпус:	никелированная латунь
Уплотнение:	EPDM
Halteschlaufe:	PA

Designtechnik

Аксессуары, запасные части, инструмент





## запасные части



**Уплотнения к арматуре:**  
 узел для 2-х трубных систем  
 узел для 1-трубных систем  
 узел с функцией слива  
 перекрестный узел  
 TBBlock

Арт. № DAD5-70B004



**O-Ring уплотнения под евроконус:**  
 к одиночным соединениям  
 к эксцентрикам  
 к Y-соединениям

Арт. № TAX3-7G1620



**Защитные колпачки к термовентильям:**  
 М30 x 1,5 белые

Арт. № DAK1-1MB30A



**Вентильные вставки:**  
 для стандартных термовентилей  
 и серии Designtechnik

Арт. № DAT1-CVS13A

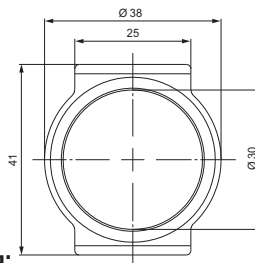


**Вентильные вставки:**  
 Designtechnik  
 Designtechnik на подачу/обратную линию

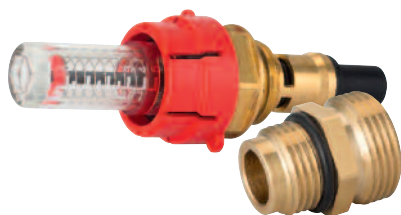
Арт. № DAT1-CVS12A  
 Арт. № DAT1-CVS12B



**Вентильная вставка:**  
 с ниппелем  
 для коллекторов  
 с таким срезом:



Арт. № DAT1-HKV200



**Расходомеры, включая:**  
 с ниппелем

Арт. № DAT1-HKV100

Архангельск (8182)63-90-72  
Астана (7172)727-132  
Астрахань (8512)99-46-04  
Барнаул (3852)73-04-60  
Белгород (4722)40-23-64  
Брянск (4832)59-03-52  
Владивосток (423)249-28-31  
Волгоград (844)278-03-48  
Вологда (8172)26-41-59  
Воронеж (473)204-51-73  
Екатеринбург (343)384-55-89  
Иваново (4932)77-34-06

Ижевск (3412)26-03-58  
Иркутск (395)279-98-46  
Казань (843)206-01-48  
Калининград (4012)72-03-81  
Калуга (4842)92-23-67  
Кемерово (3842)65-04-62  
Киров (8332)68-02-04  
Краснодар (861)203-40-90  
Красноярск (391)204-63-61  
Курск (4712)77-13-04  
Липецк (4742)52-20-81  
Киргизия (996)312-96-26-47

Магнитогорск (3519)55-03-13  
Москва (495)268-04-70  
Мурманск (8152)59-64-93  
Набережные Челны (8552)20-53-41  
Нижний Новгород (831)429-08-12  
Новокузнецк (3843)20-46-81  
Новосибирск (383)227-86-73  
Омск (3812)21-46-40  
Орел (4862)44-53-42  
Оренбург (3532)37-68-04  
Пенза (8412)22-31-16  
Россия (495)268-04-70

Пермь (342)205-81-47  
Ростов-на-Дону (863)308-18-15  
Рязань (4912)46-61-64  
Самара (846)206-03-16  
Санкт-Петербург (812)309-46-40  
Саратов (845)249-38-78  
Севастополь (8692)22-31-93  
Симферополь (3652)67-13-56  
Смоленск (4812)29-41-54  
Сочи (862)225-72-31  
Ставрополь (8652)20-65-13  
Казахстан (772)734-952-31

Сургут (3462)77-98-35  
Тверь (4822)63-31-35  
Томск (3822)98-41-53  
Тула (4872)74-02-29  
Тюмень (3452)66-21-18  
Ульяновск (8422)24-23-59  
Уфа (347)229-48-12  
Хабаровск (4212)92-98-04  
Челябинск (351)202-03-61  
Череповец (8202)49-02-64  
Ярославль (4852)69-52-93

[www.hummel.nt-rt.ru](http://www.hummel.nt-rt.ru) || [hma@nt-rt.ru](mailto:hma@nt-rt.ru)